

TRONICALTUNE

TYPE TEMPLATES

UPDATE 26.05.2014

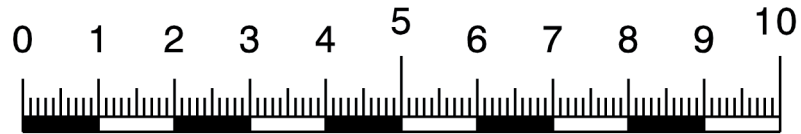
NOTE:

PUT A RULER ON THE SCALE TO CHECK CORRECTNESS!

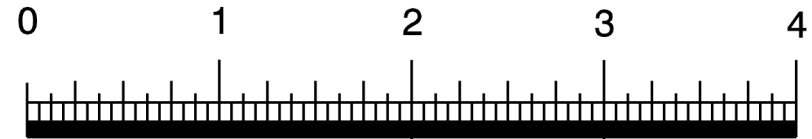
PRINT SETTINGS (PDF)

PAGE ADAPTATION: NONE

PAGE SCALING: NONE



Scale: cm

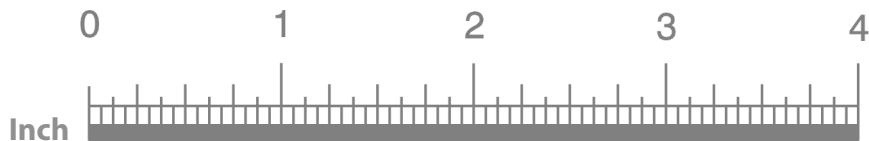
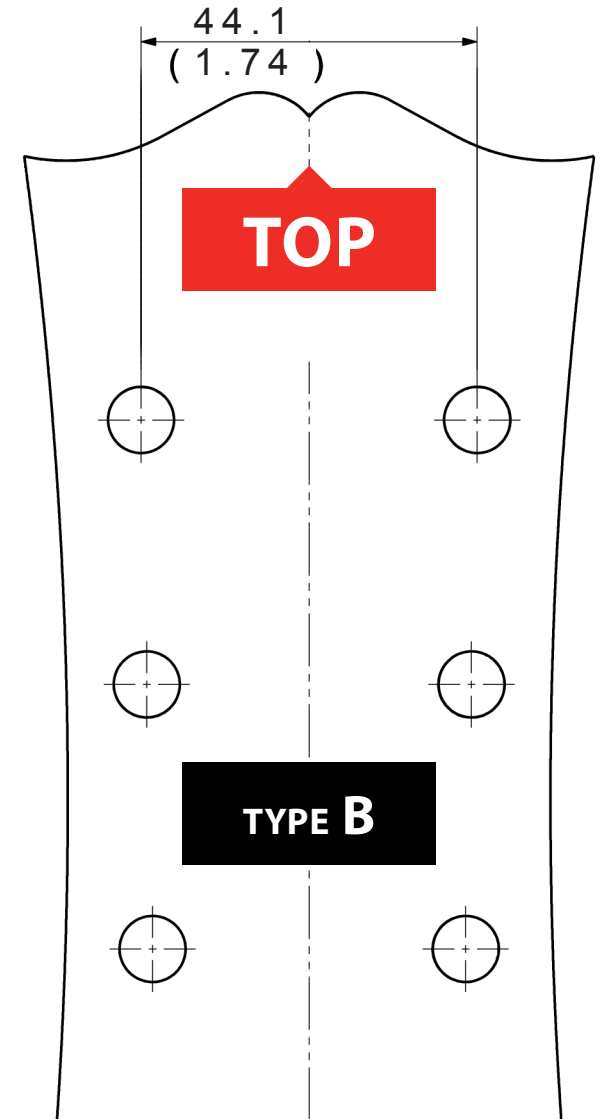
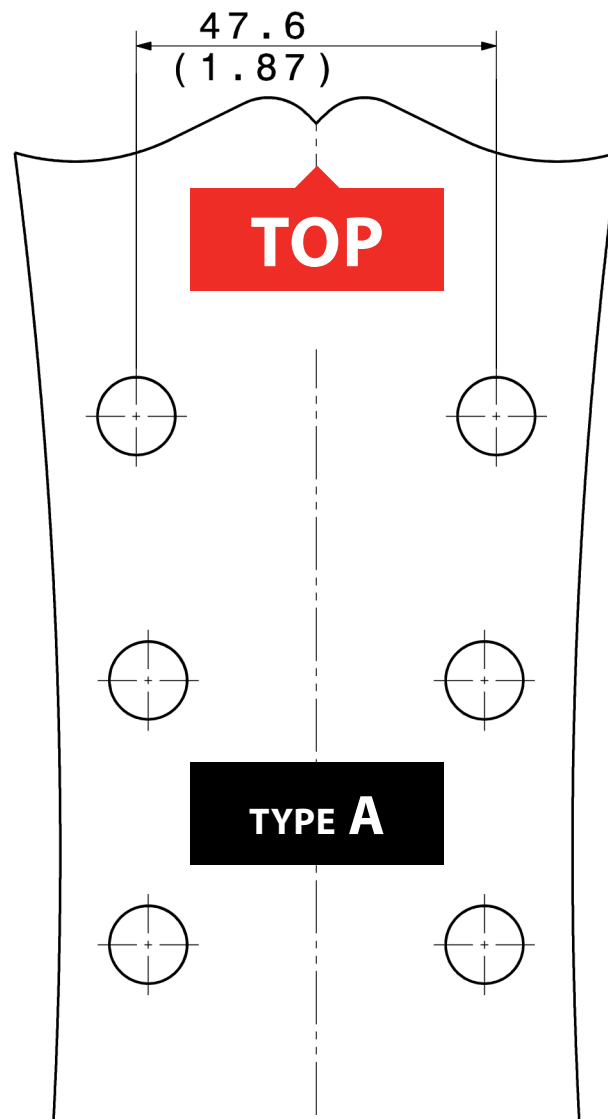


Scale: Inch

TYPE A & B

PLEASE COMPARE

GIBSON PRODUCED TWO DIFFERENT HEADSTOCKS FOR THEIR LES PAUL MODELS. THEREFOR CHECK IF YOUR GUITAR FITS WITH TYPE **A** OR **B**!



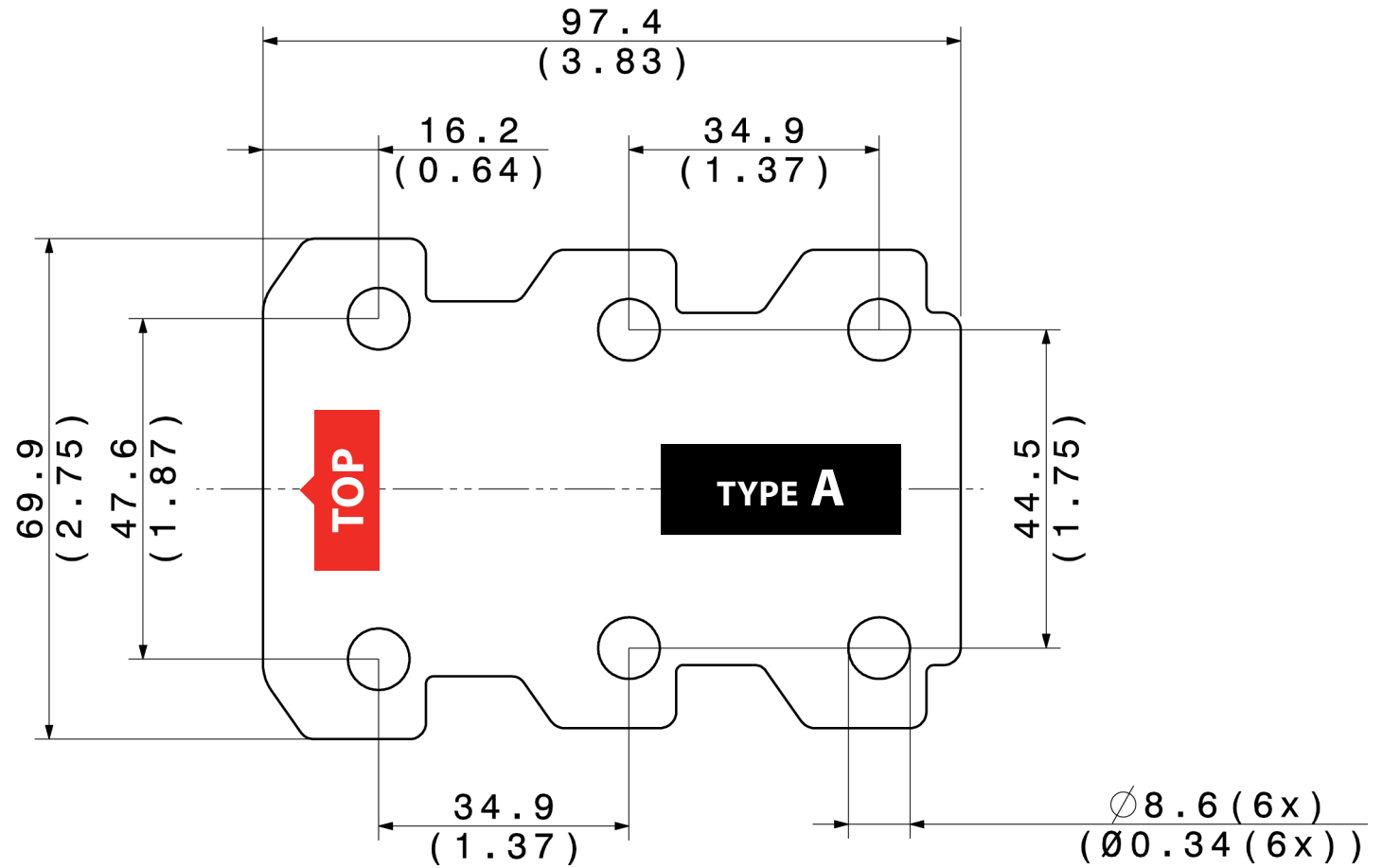
TYPE A

Gibson

- » ES-333
- » Les Paul Junior Double Cut
- » Les Paul Junior Single Cut
- » Les Paul Special Double Cut
- » Les Paul Special Single Cut
- » Les Paul Standard
- » Les Paul Standard Double Cut
- » Les Paul Studio
- » Les Paul Studio Plus
- » Nighthawk Studio
- » RD Standard
- » SG Angus Young Signature
- » SG 3 USA Bigby
- » SG Special
- » SG Standard
- » Les Paul Traditional

Schecter

- » Schecter Diamond Serie Tempest
- » Schecter SGR S-1



TYPE B

Gibson

- » 50th Anniversary 1960 Hummingbird
- » Aaron Lewis Southern Jumbo
- » Advanced Jumbo
- » Advanced Jumbo Pro
- » Arlo Guthrie LG 2 3/4
- » B-25
- » Blues King
- » Bluegrass Special
- » Dwight Yoakam Honky Tonk Deuce
- » Elvis Costello Limited
- » ES 390 Custom Shop
- » Humingbird
- » Hummingbird New Vintage
- » Hummingbird True Vintage
- » Hummingbird Custom KOA
- » Hummingbird Pro
- » J 45 ADJ
- » J 45 Custom Mystic Rosewood
- » J 45 Custom
- » J 45 (except for '42 Legend)
- » J 45 New Vintage
- » J 45 True Vintage
- » J 50
- » J -165
- » J -165 EC Rosewood
- » J -185
- » J -185 New Vintage
- » J -200 M Trophy '75th Anniversary
- » Jackson Browne Signature
- » John Hiatt J-45
- » Keb 'Mo' Bluesmaster
- » L 00 Pro (except for '37 legend)
- » L-200 Emmlou Harris
- » Randy Scruggs Advanced Jumbo
- » Robert Johnson L-1
- » Sheryl Crow
- » Sheryl Crow SJ Special Edition
- » Songwriter Deluxe
- » Songwriter Standard

- » Southern Jumbo
- » Southern Jumbo New Vintage
- » Sparrow
- » The Kristofferson SJ
- » Travelling Songwriter EC
- » Woody Guthrie SJ

Epiphone

- » AJ-200 S/N

FGN

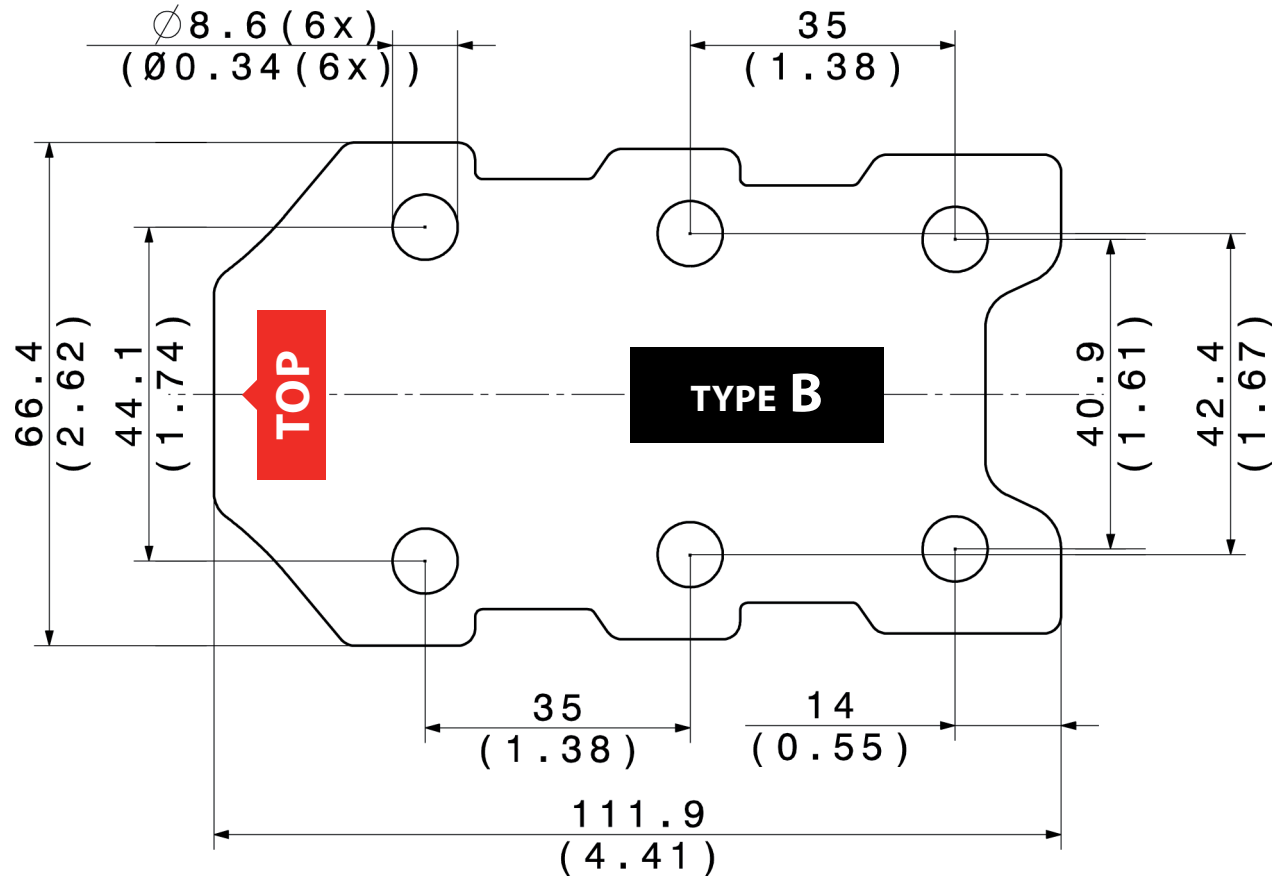
- » Neo Classic LS Black LP Standart
- » Neo Classic LS Goldtop relic

Stanford

- » Deja Vu Blond Sister 200 Jumbo
- » Deja Vu DJ-Retro

Brook

- » Tavy
- » Okement

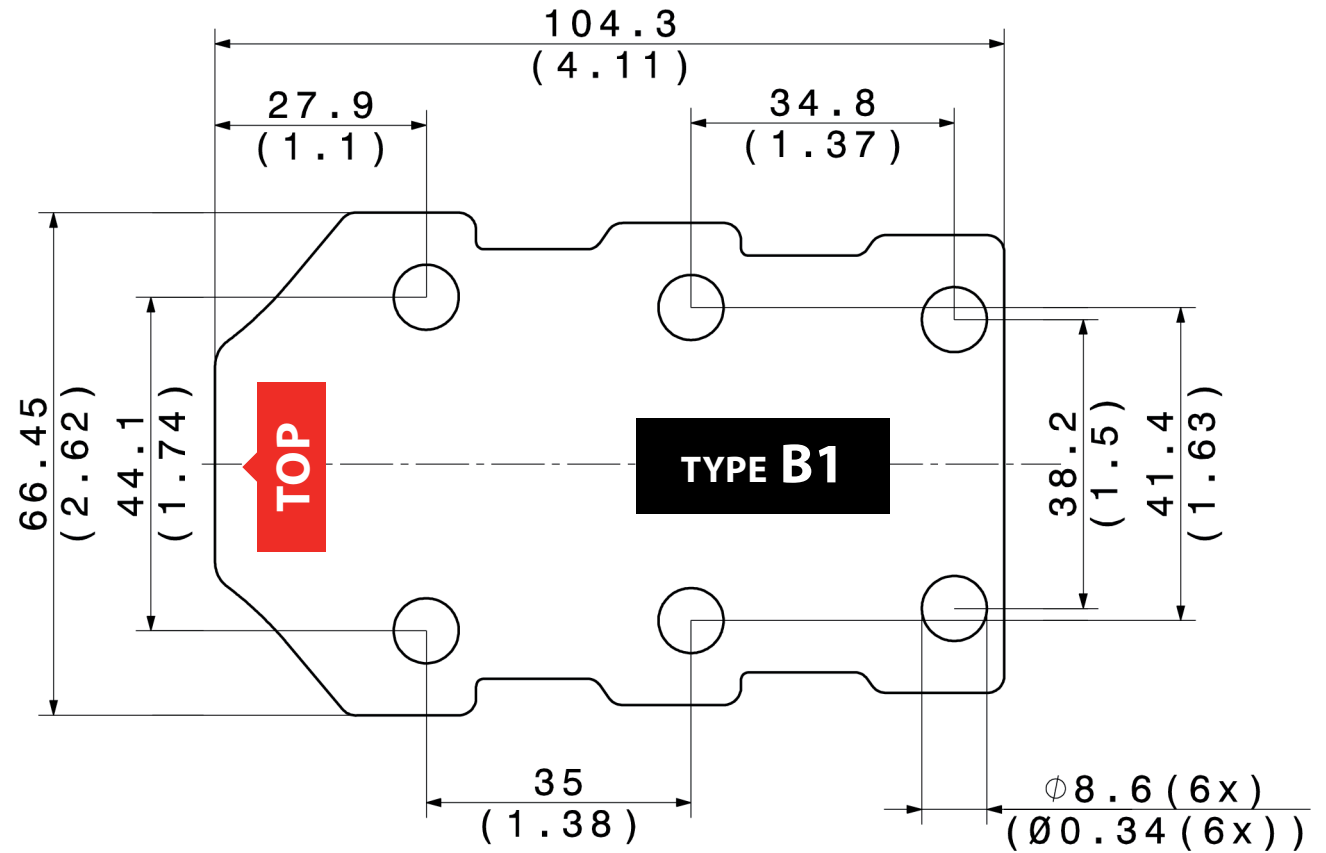


TYPE B1

Gibson

» Les Paul Standard „Joe Walsh“ Collectors Choice

» Gibson Les Paul 1959 Vintage



TYPE C

Fender

- » Stratocaster Standard US
- » Stratocaster Standard Mexico
- » Stratocaster Standard HSS
- » Stratocaster American Deluxe HSS
- » American Special Stratocaster
- » Stratocaster Vintage Mexico
- » American Deluxe Stratocaster V-Neck
- » 1960 Classic Players Stratocaster
- » Lone Star Stratocaster
- » Black Top Stratocaster HH
- » Roadhouse Stratocaster
- » Stratocaster Vintage US
- » Telecaster Standard Mexico
- » Telecaster Standard US
- » Cabronita Telecaster
- » Cabronita Thinline
- » California Series Kingman V
- » Kingman USA
- » Jaguar
- » Johnny Marr Jaguar
- » Black Top Jaguar
- » Stratocaster CS Custom Delux USA
- » Telecaster CS Delux USA
- » Stratocaster CS MN
- » Telecaster CS Custom Heavy Relic
- » Bigsby Telecaster
- » Bigsby Telecaster CS
- » American Delux Telecaster
- » American Special Telecaster
- » American Standard Telecaster
- » Blacktop Telecaster
- » Blacktop Telecaster HS
- » Blacktop Telecaster HH
- » Jazzmaster Classic Player Special Mexico
- » Chris Shiflett Tele Deluxe
- » Telecaster Vintage Mexico
- » Telecaster Vintage US

Charvel

- » S.D Strat Jap
- » S.D Strat US
- » S.D Tele Jap
- » S.D Tele US

Ibanez

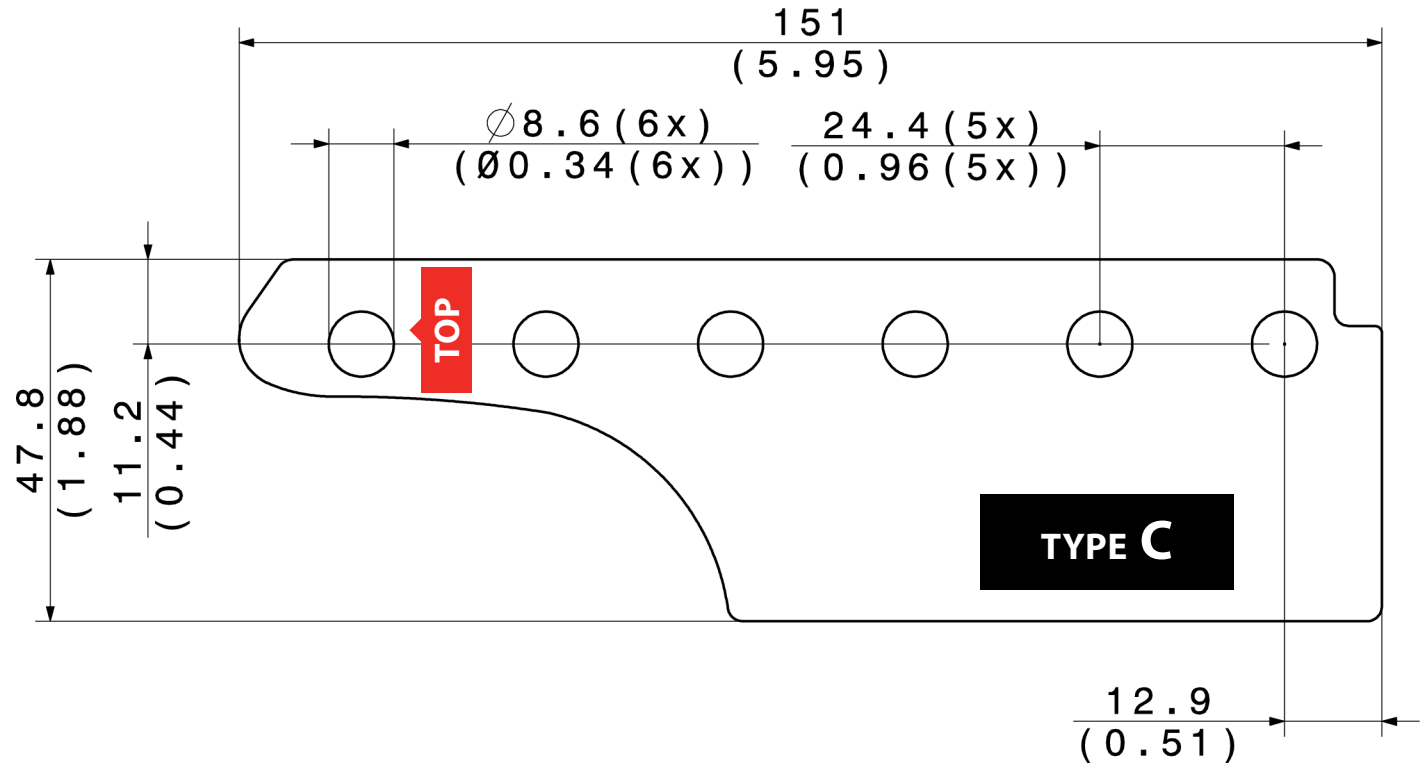
- » CMM1
- » Gio GSA60
- » GRG 170 DX
- » RC320
- » RGA 32 Mol
- » SA 160

Tanglewood

- » DBT 6 (Discovery)
- » TSB 57 (Signature)
- » TSB 62 (Signature)

Schecter

- » Schecter PT Black



TYPE C REVERSE HEADSTOCK

Fender

- » Stratocaster Standard US
- » Stratocaster Standard Mexico
- » Stratocaster Standard HSS
- » Stratocaster American Deluxe HSS
- » American Special Stratocaster
- » Stratocaster Vintage Mexico
- » American Deluce Stratocaster V-Neck
- » 1960 Classic Players Stratocaster
- » Lone Star Stratocaster
- » Black Top Stratocaster HH
- » Roadhouse Stratocaster
- » Stratocaster Vintage US
- » Telecaster Standard Mexico
- » Telecaster Standard US
- » Cabronita Telecaster
- » Cabronita Thinline
- » California Series Kingman V
- » Kingman USA
- » Jaguar
- » Johnny Marr Jaguar
- » Black Top Jaguar
- » Stratocaster CS Custom Delux USA
- » Telecaster CS Delux USA
- » Stratocaster CS MN
- » Telecaster CS Custom Heavy Relic
- » Bigsby Telecaster
- » Bigsby Telecaster CS
- » American Delux Telecaster
- » American Special Telecaster
- » American Standard Telecaster
- » Blacktop Telecaster
- » Blacktop Telecaster HS
- » Blacktop Telecaster HH
- » Jazzmaster Classic Player Special Mexico
- » Chris Shiflett Tele Deluxe
- » Telecaster Vintage Mexico
- » Telecaster Vintage US

Charvel

- » S.D Strat Jap
- » S.D Strat US
- » S.D Tele Jap
- » S.D Tele US

Ibanez

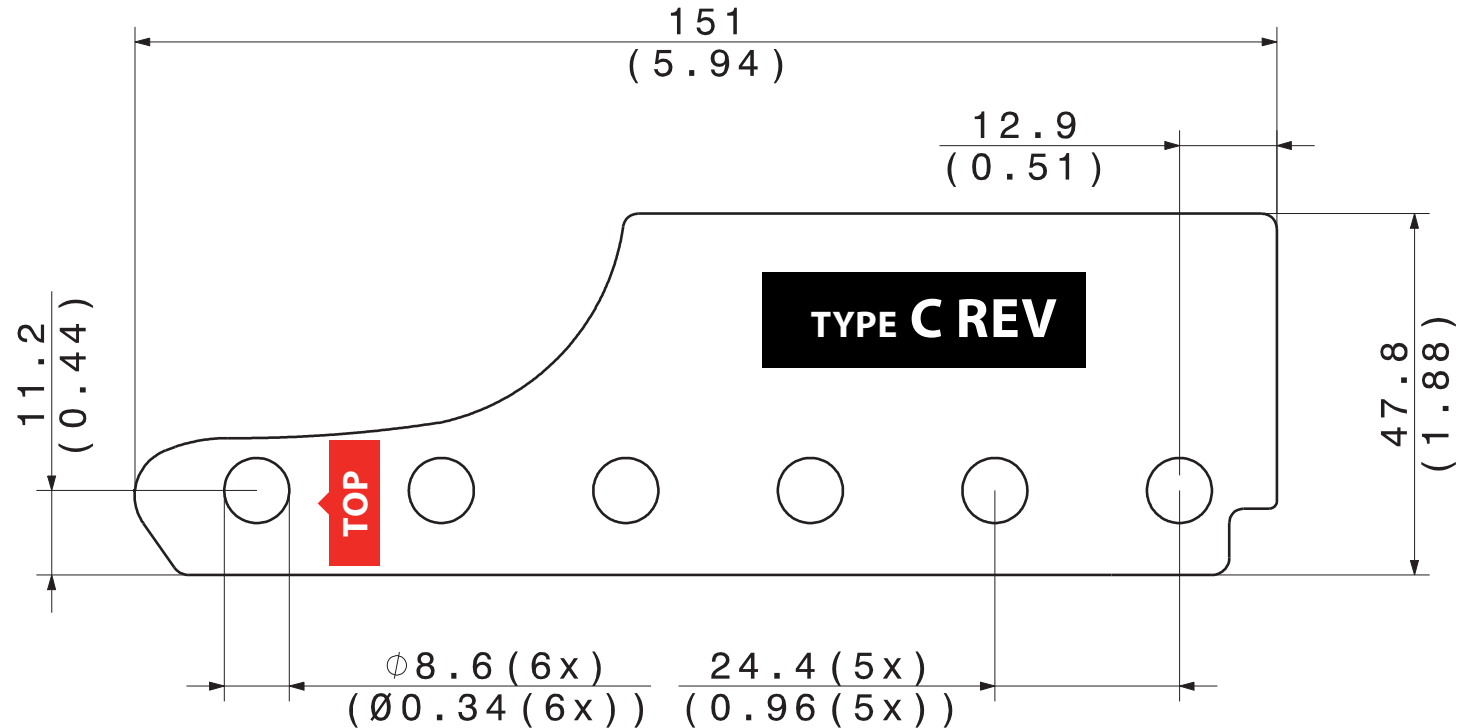
- » CMM1
- » Gio GSA60
- » GRG 170 DX
- » RC320
- » RGA 32 Mol
- » SA 160

Tanglewood

- » DBT 6 (Discovery)
- » TSB 57 (Signature)
- » TSB 62 (Signature)

Schecter

- » Schecter PT Black



TYPE C1

Fender

- » 1950 Telecaster CS Thinline
- » 1952 Telecaster CS Butter Scotch
- » 1952 Telecaster Relic
- » 1960 Classic Vibe Telecaster
- » 1960 Classic Vibe Telecaster Butterscotch Blond
- » 1960 Classic Vibe Telecaster Thinline
- » 1964 Telecaster CS Masterbuild
- » 1970 Telecaster CS Paisley Logo
- » Telecaster TY Yellow
- » Richie Kotzen Telecaster
- » 1950 Stratocaster CS Fiesta Red
- » 1950 Holoflake Stratocaster NOS
- » 1950 Classic Vibe Stratocaster
- » 1956 Stratocaster CS Tao Turquoise
- » 1957 Stratocaster Relic HSS
- » 1957 Stratocaster NOS
- » 1957 Stratocaster CS NOS active
- » 1957 Stratocaster CS Close Classic Masterbuild
- » 1957 Stratocaster CS Hardtail
- » 1960 Stratocaster CS Fiesta Red
- » 1960 Classic Vibe Stratocaster
- » 1960 Stratocaster CS Doutone Relic
- » 1962 Stratocaster CS Heavy R
- » 1965 Stratocaster CS closed classic
- » 1968 Stratocaster Heavy
- » Stratocaster CS Robert Cray
- » Mustang
- » La Cabronita „F“ Hole MN
- » Sonoran SCE
- » Vintage Modified Telecaster
- » Vintage Modified Jazzmaster
- » Vintage Modified Mustang
- » Vintage Modified Jaguar

Fender Squier

- » Stratocaster Models Indonesia
- » Tele Vintage Modified „La Cabronita“ Indonesia
- » Classic Vibe Stratocaster China
- » Telecaster Classic Vibe China

Godin

- » Freeway Classic
- » Session - Serie
- » Progression - Serie

Ibanez

- » BBM1
- » RGIR Serie
- » RG370
- » RG
- » RGR
- » RG321
- » S 770 PM
- » SIR70FD
- » S5470 - Serie
- » RG440
- » S970CW
- » SA960QM
- » RG550XH

Yamaha

- » Pacifica (all Modells)

Warmoth

- » Strat style

Vox

- » Apache 1

James Tyler

- » JTV 69 Variax

John Suhr

- » Pro Series

Swing

- » R Series

Moolon

- » S Classic

Mike Lull

- » Electric guitars

Schecter

- » Traditional Strat Series
- » PT Vintage Tele Series
- » California Custom Elite

ESP

- » E-2 Vintage Plus
- » E-2 Vintage Tele

Lag

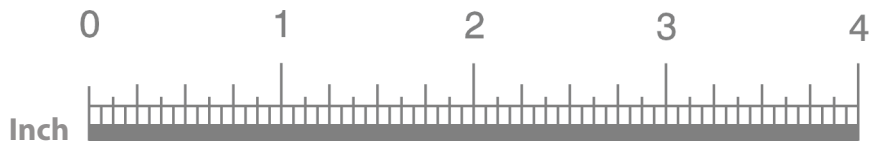
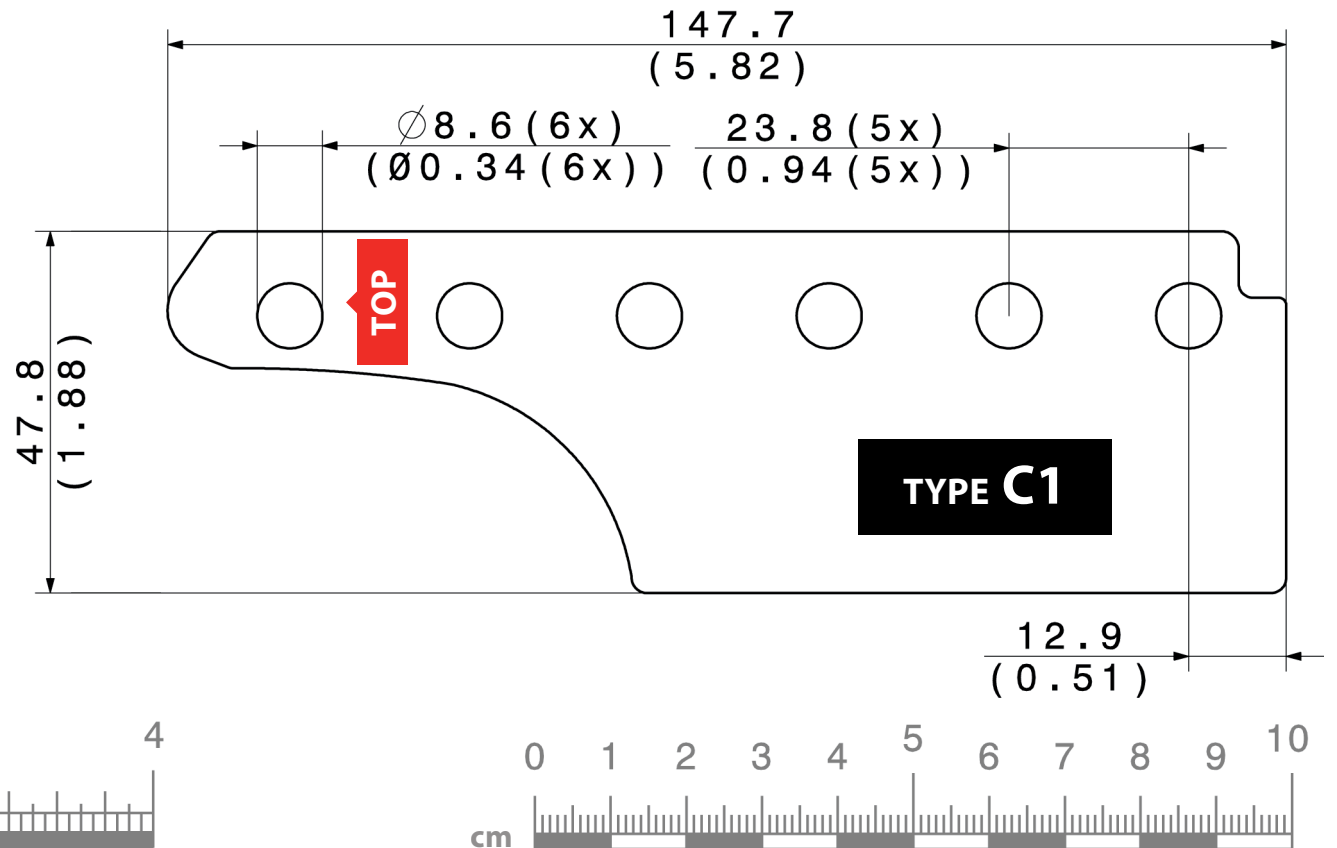
- » Arkane Series 66
- » Arkane Series 100
- » Arkane Series 200
- » Arkane Master 3000
- » Master Special Edition

LTD

- » ST-213
- » ST-213 FR
- » TE-212

Agostin

- » Drop Top Custom (complete series)
- » Classic S2
- » Classic Korina S3
- » Classic Korina S4
- » Classic V2
- » Art Series Z 24
- » Custom Z24
- » Classic T
- » Classic T Nashville
- » Classic T Nashville Tremolo
- » Zoe



TYPE C1 REVERSE HEADSTOCK

Fender

- » 1950 Telecaster CS Thinline
- » 1952 Telecaster CS Butter Scotch
- » 1952 Telecaster Relic
- » 1960 Classic Vibe Telecaster
- » 1960 Classic Vibe Telecaster Butterscotch Blond
- » 1960 Classic Vibe Telecaster Thinline
- » 1964 Telecaster CS Masterbuild
- » 1970 Telecaster CS Paisley Logo
- » Telecaster TY Yellow
- » Richie Kotzen Telecaster
- » 1950 Stratocaster CS Fiesta Red
- » 1950 Holoflake Stratocaster NOS
- » 1950 Classic Vibe Stratocaster
- » 1956 Stratocaster CS Tao Turquoise
- » 1957 Stratocaster Relic HSS
- » 1957 Stratocaster NOS
- » 1957 Stratocaster CS NOS active
- » 1957 Stratocaster CS Close Classic Masterbuild
- » 1957 Stratocaster CS Hardtail
- » 1960 Stratocaster CS Fiesta Red
- » 1960 Classic Vibe Stratocaster
- » 1960 Stratocaster CS Doutone Relic
- » 1962 Stratocaster CS Heavy R
- » 1965 Stratocaster CS closed classic
- » 1968 Stratocaster Heavy
- » Stratocaster CS Robert Cray
- » Mustang
- » La Cabronita „F“ Hole MN
- » Sonoran SCE
- » Vintage Modified Telecaster
- » Vintage Modified Jazzmaster
- » Vintage Modified Mustang
- » Vintage Modified Jaguar

Fender Squier

- » Stratocaster Models Indonesia
- » Tele Vintage Modified „La Cabronita“ Indonesia
- » Classic Vibe Stratocaster China
- » Telecaster Classic Vibe China

Godin

- » Freeway Classic
- » Session - Serie
- » Progression - Serie

Ibanez

- » BBM1
- » RGIR Serie
- » RG370
- » RG
- » RGR
- » RG321
- » S 770 PM
- » SIR70FD
- » S5470 - Serie
- » RG440
- » S970CW
- » SA960QM
- » RG550XH

Yamaha

- » Pacifica (all Modells)

Warmoth

- » Strat style

Vox

- » Apache 1

James Tyler

- » JTV 69 Variax

John Suhr

- » Pro Series

Swing

- » R Series

Moolon

- » S Classic

Mike Lull

- » Electric guitars

Schecter

- » Traditional Strat Series
- » PT Vintage Tele Series
- » California Custom Elite

ESP

- » E-2 Vintage Plus
- » E-2 Vintage Tele

Lag

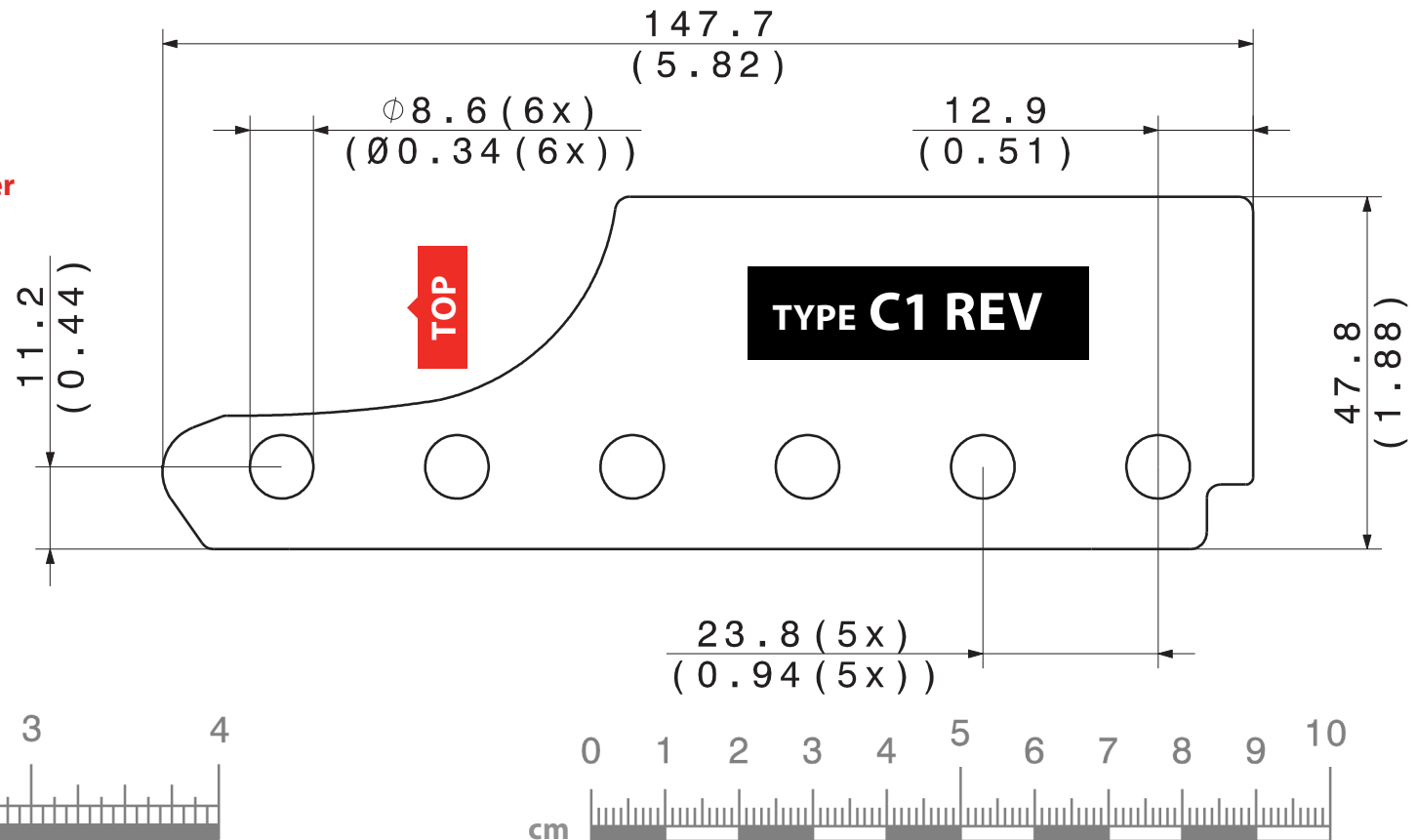
- » Arkane Series 66
- » Arkane Series 100
- » Arkane Series 200
- » Arkane Master 3000
- » Master Special Edition

LTD

- » ST-213
- » ST-213 FR
- » TE-212

Agostin

- » Drop Top Custom (complete series)
- » Classic S2
- » Classic Korina S3
- » Classic Korina S4
- » Classic V2
- » Art Series Z 24
- » Custom Z24
- » Classic T
- » Classic T Nashville
- » Classic T Nashville Tremolo
- » Zoe



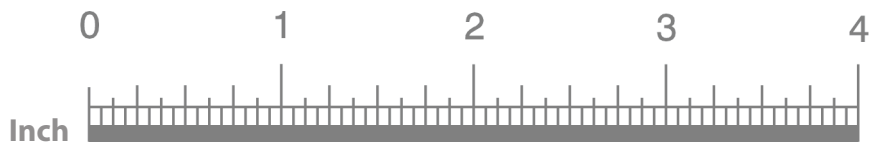
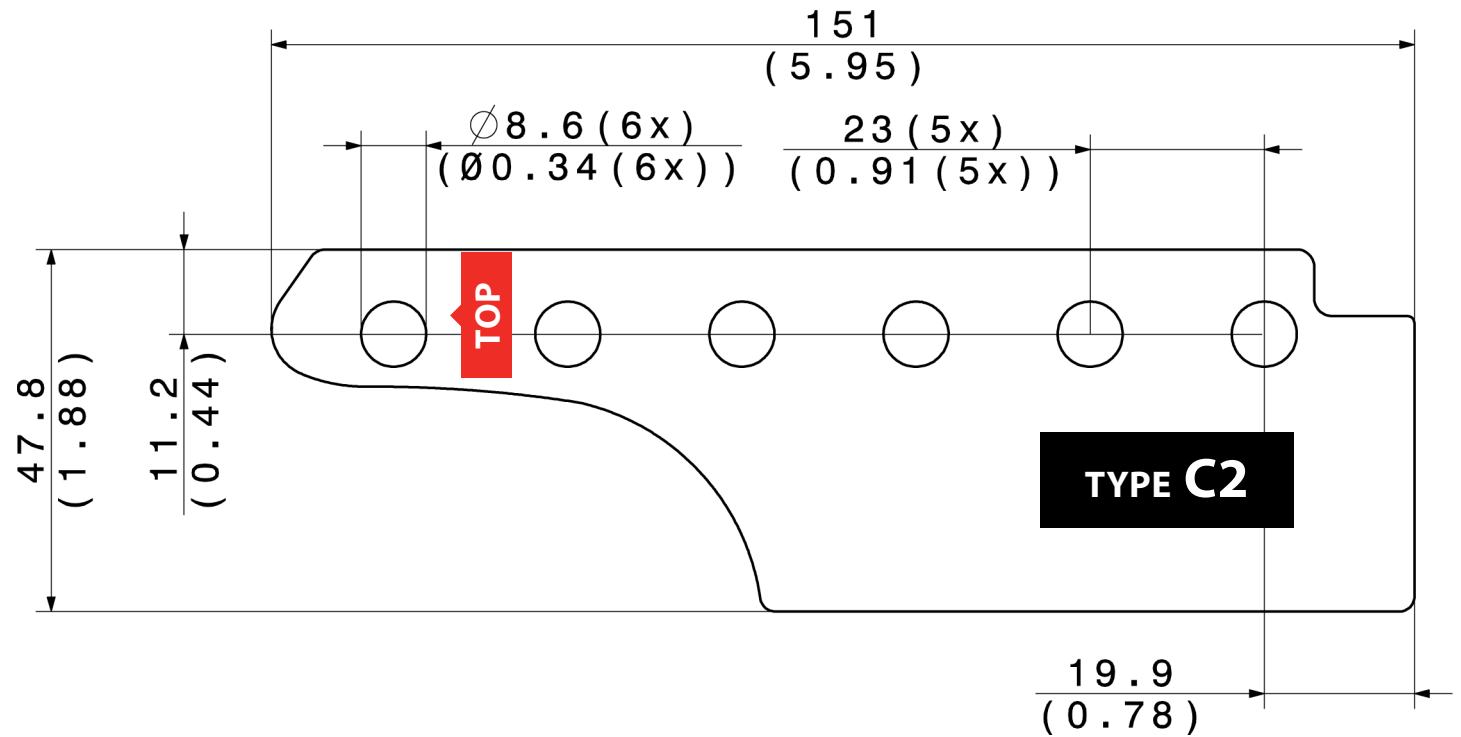
TYPE C2

Gibson

- » Gibson Explorer 76
- » Gibson Explorer 84
- » Gibson Explorer Bill Kelliher

Epiphone

- » Explorer 1984 Ltd.
- » Explorer (all Models)
- » Explorer Gothic Pitch black
- » Explorer Pro TV silver Ltd.



TYPE C3

Radix

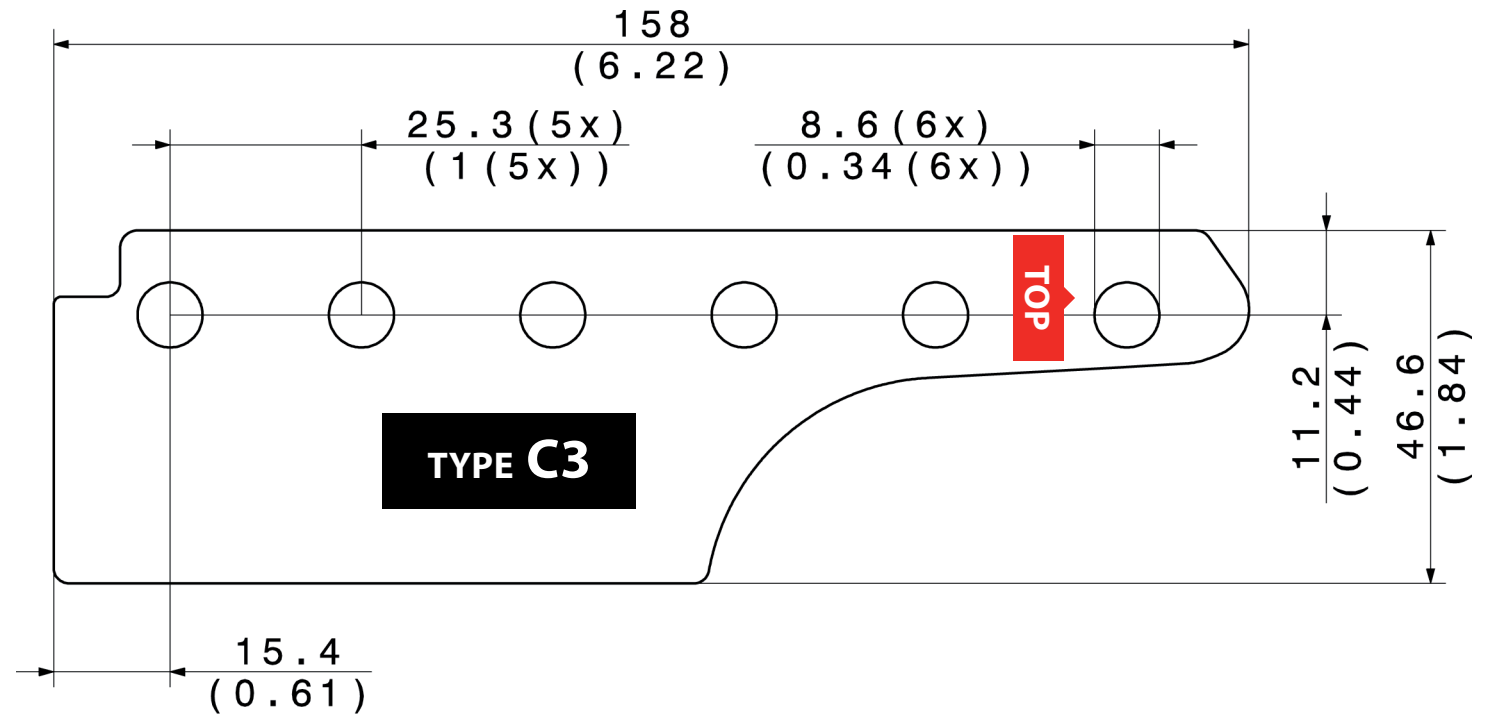
» Ironrain

Peavey

» Vandenberg

Dean

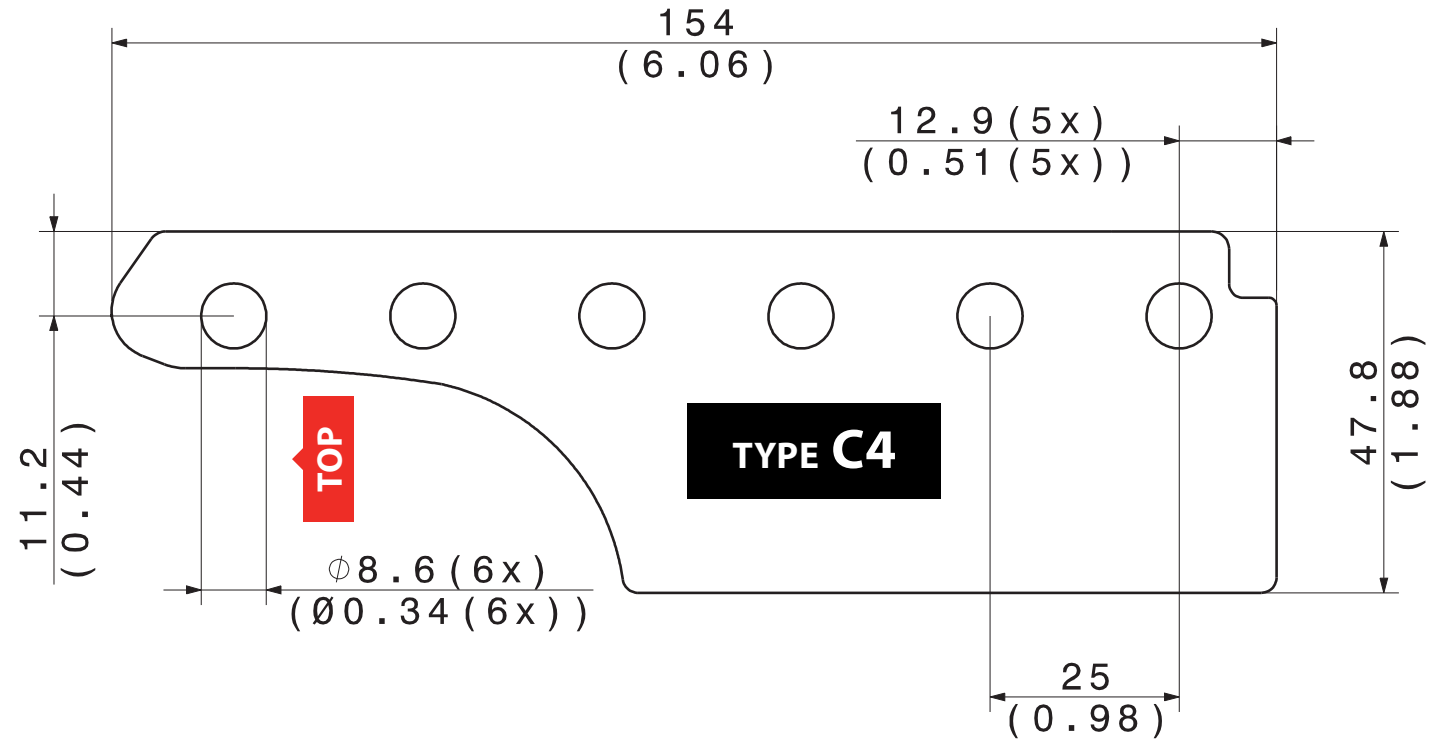
» Zero Trust Dave Mustaine



TYPE C4

Ibanez

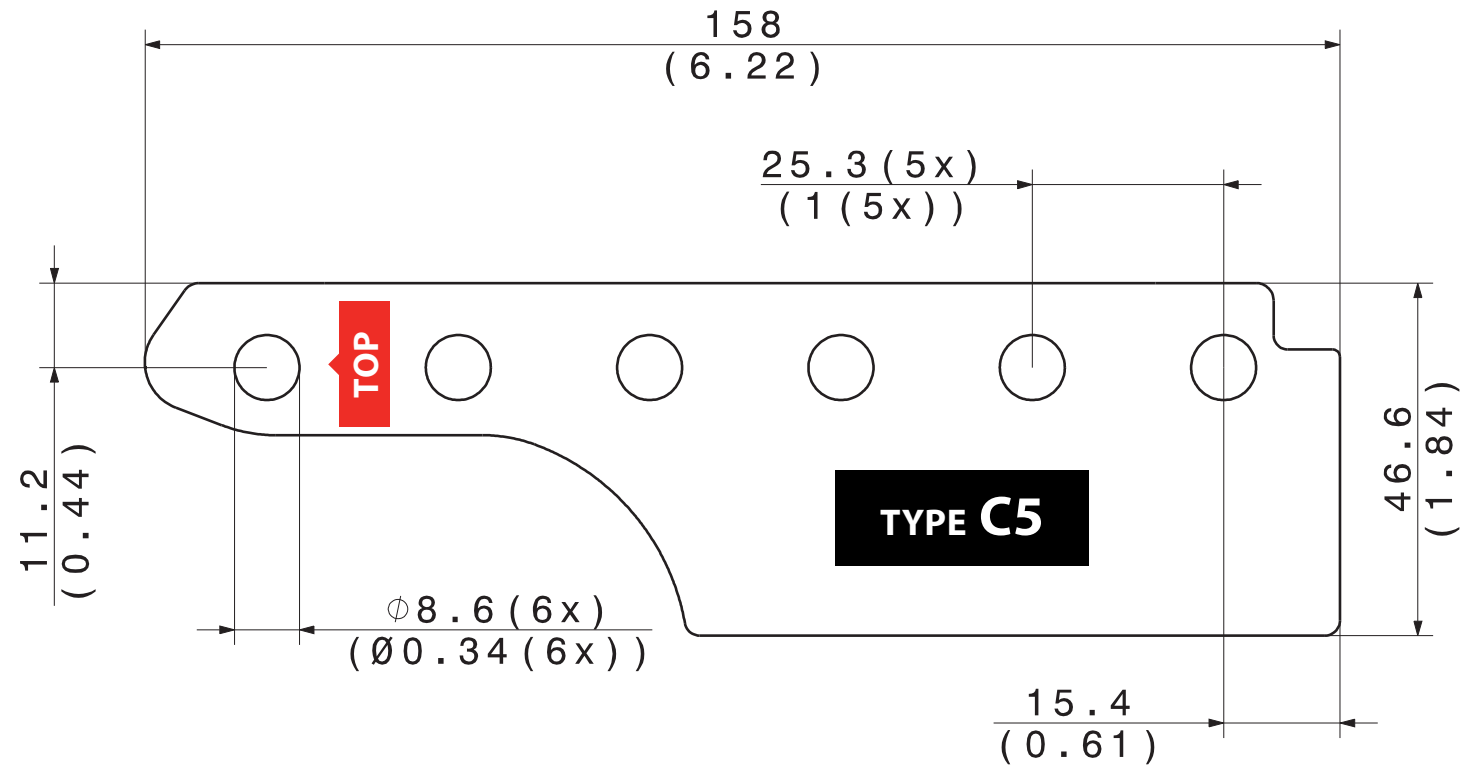
- » Destroyer China
- » Roarcore Series



TYPE C5

Peavey

» Riptide Black



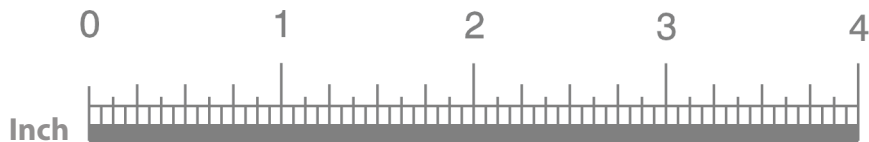
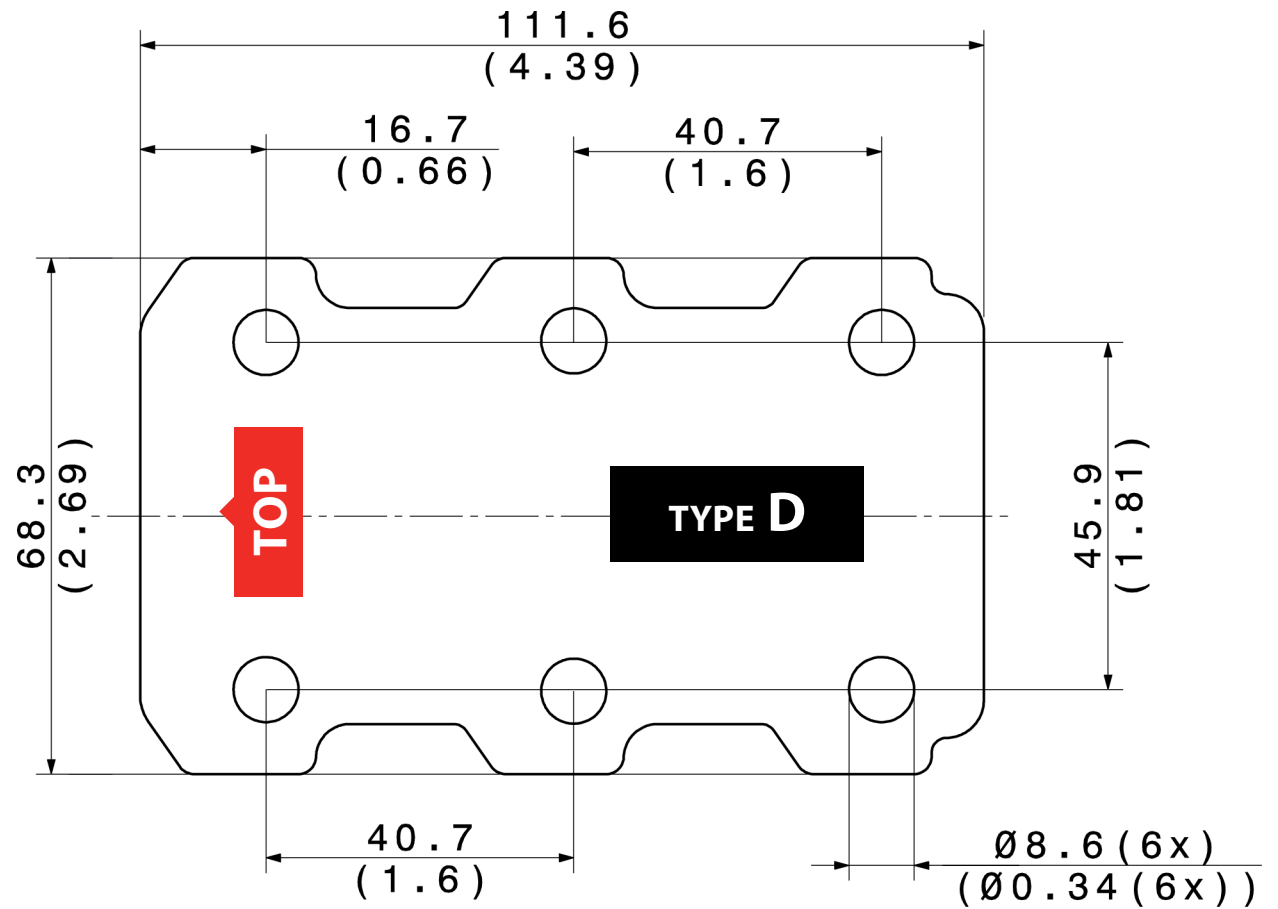
TYPE D

Gibson

» John Lennon Peace
» SG Robby Krieger

Vox

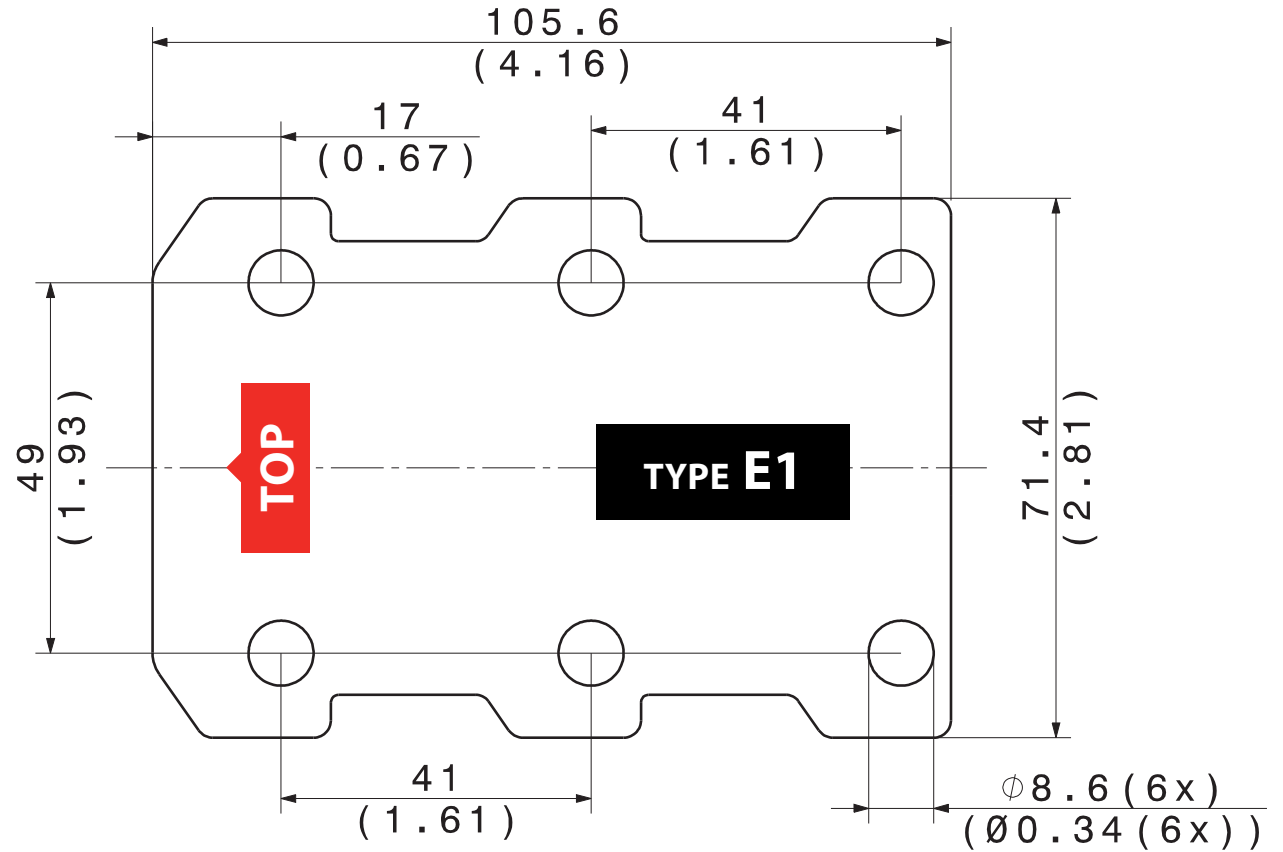
» Virage 2 Double Cutr



TYPE E1

Gibson

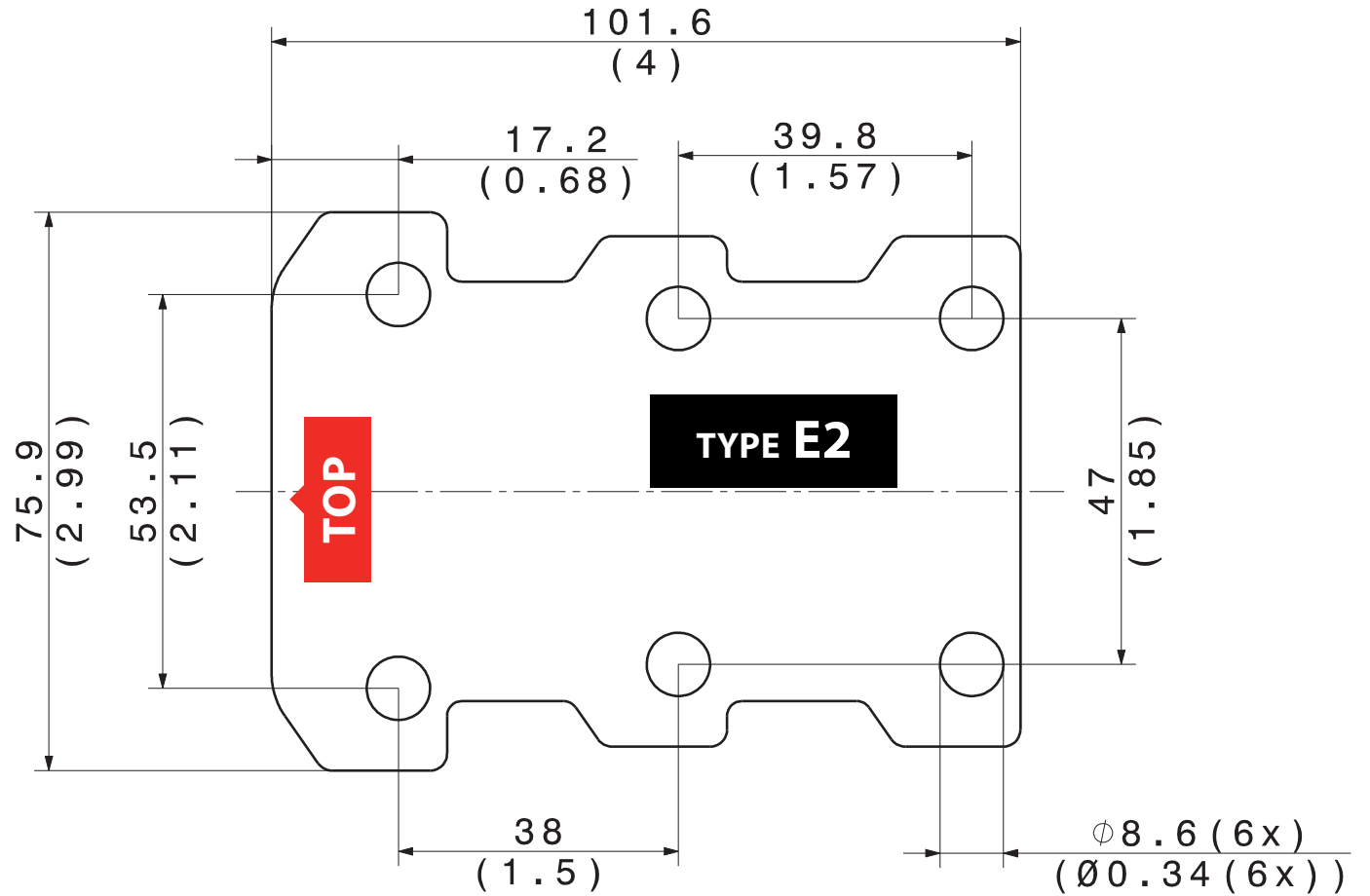
» Les Paul Black Beauty 1959



TYPE E2

Lag

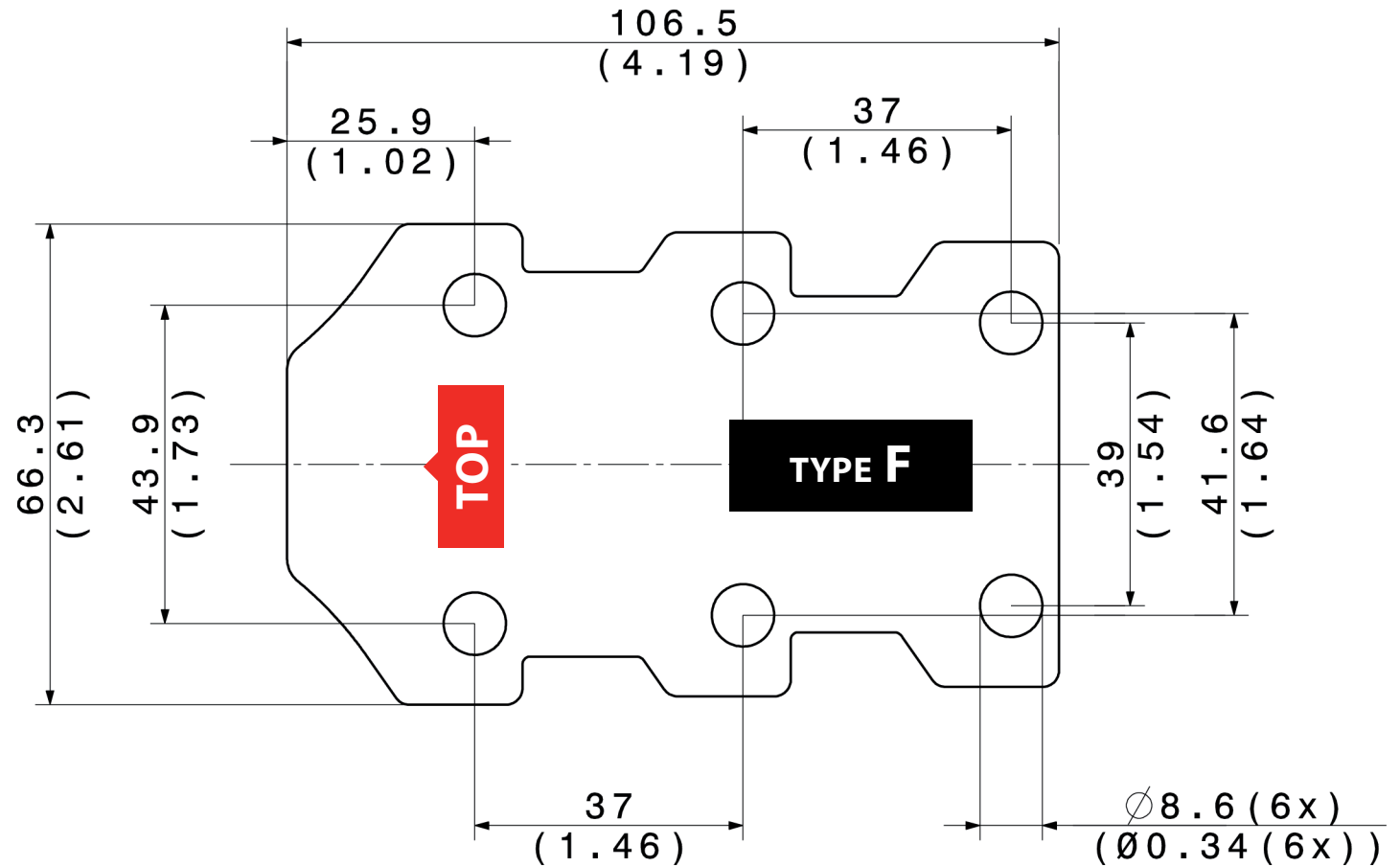
» Tramotane T100 ACE



TYPE F

Taylor

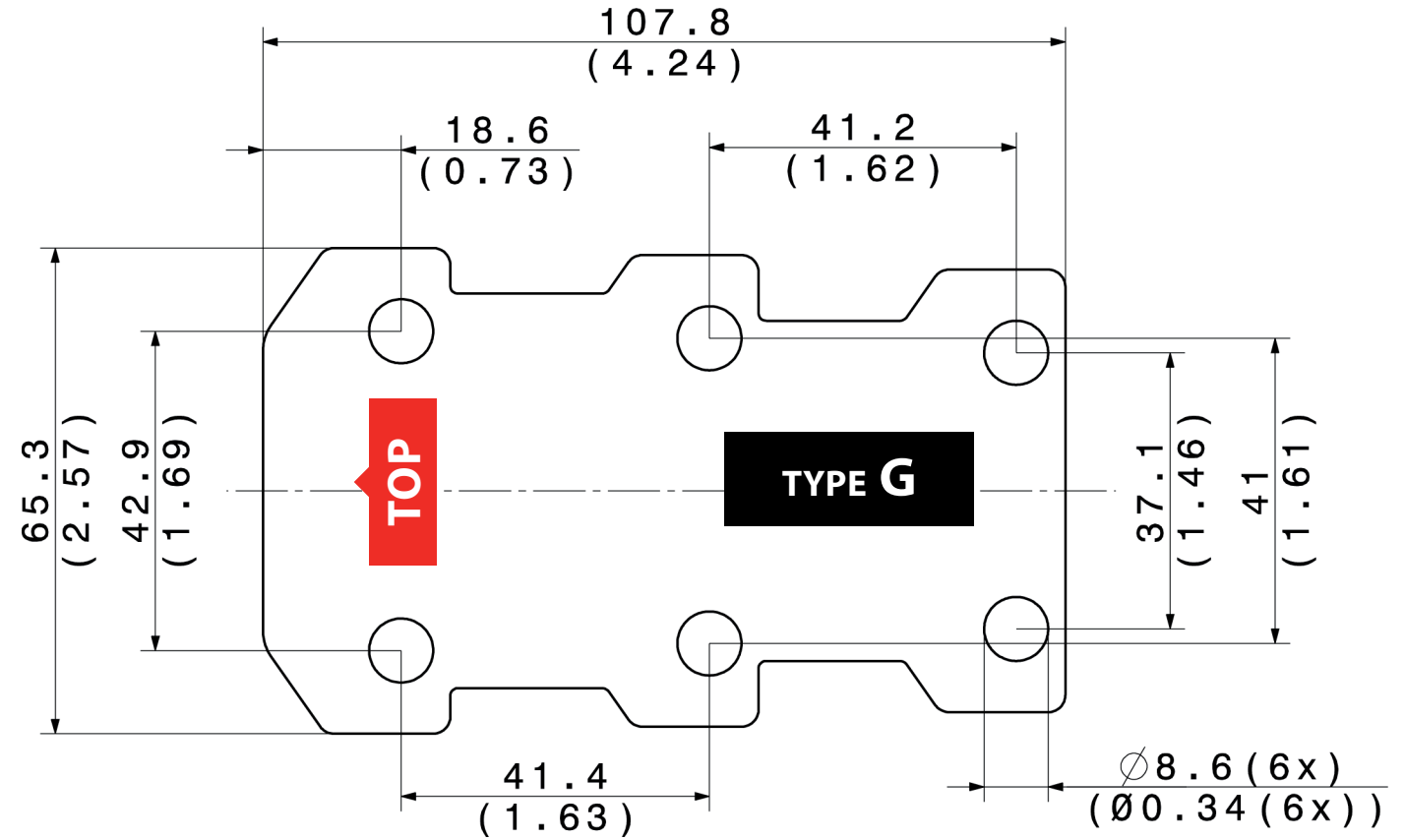
» GS Mini



TYPE G

Yamaha

- » APXs
- » A Series
- » FG700MS
- » FGs

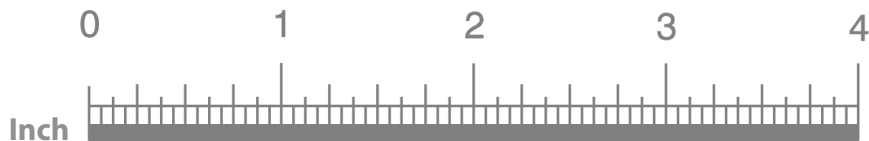
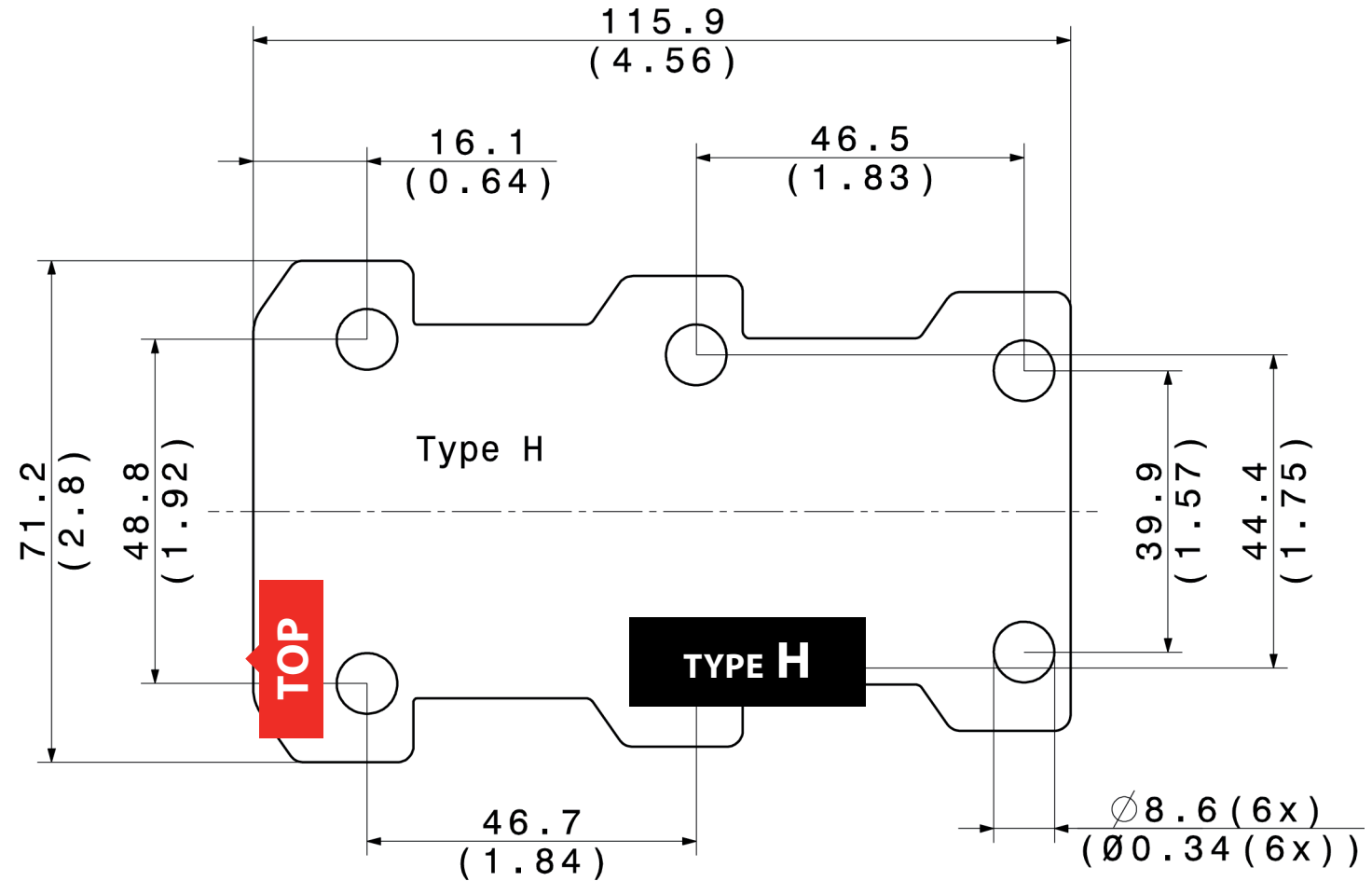


TYPE H

Taylor

- » GC (Grand Concert)- Serie
- » Grand Concert BTO (Build to order)
- » GS (Grand Symphony) - Serie
- » Custom Jumbo BTO (Build to order)
- » DN5e
- » BTO Custom Grand Concert
- » BTO Custom Jumbo 12
- » Far-East Models
- » DN (Dreadnought) - Serie
- » GA (Grand Auditorium) - Serie
- » DN (Dreadnought) - Serie
- » Custom GT8
- » Custom DN
- » Custom TF
- » Custom GO
- » K28e
- » K26ce
- » PS10ce
- » PS14ce
- » BigBaby Taylor
- » T3 Bigsby
- » 110 (right handed)
- » 210 ce
- » 214 Series
- » 214ce
- » 310 ce
- » 312ce
- » 314 ce
- » 316ce
- » 320
- » 320e
- » 322
- » 324ce
- » 356e
- » 414 ce
- » 414 ce FLTD

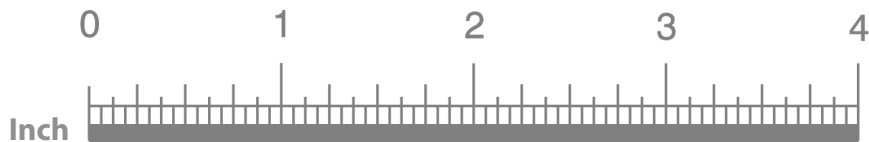
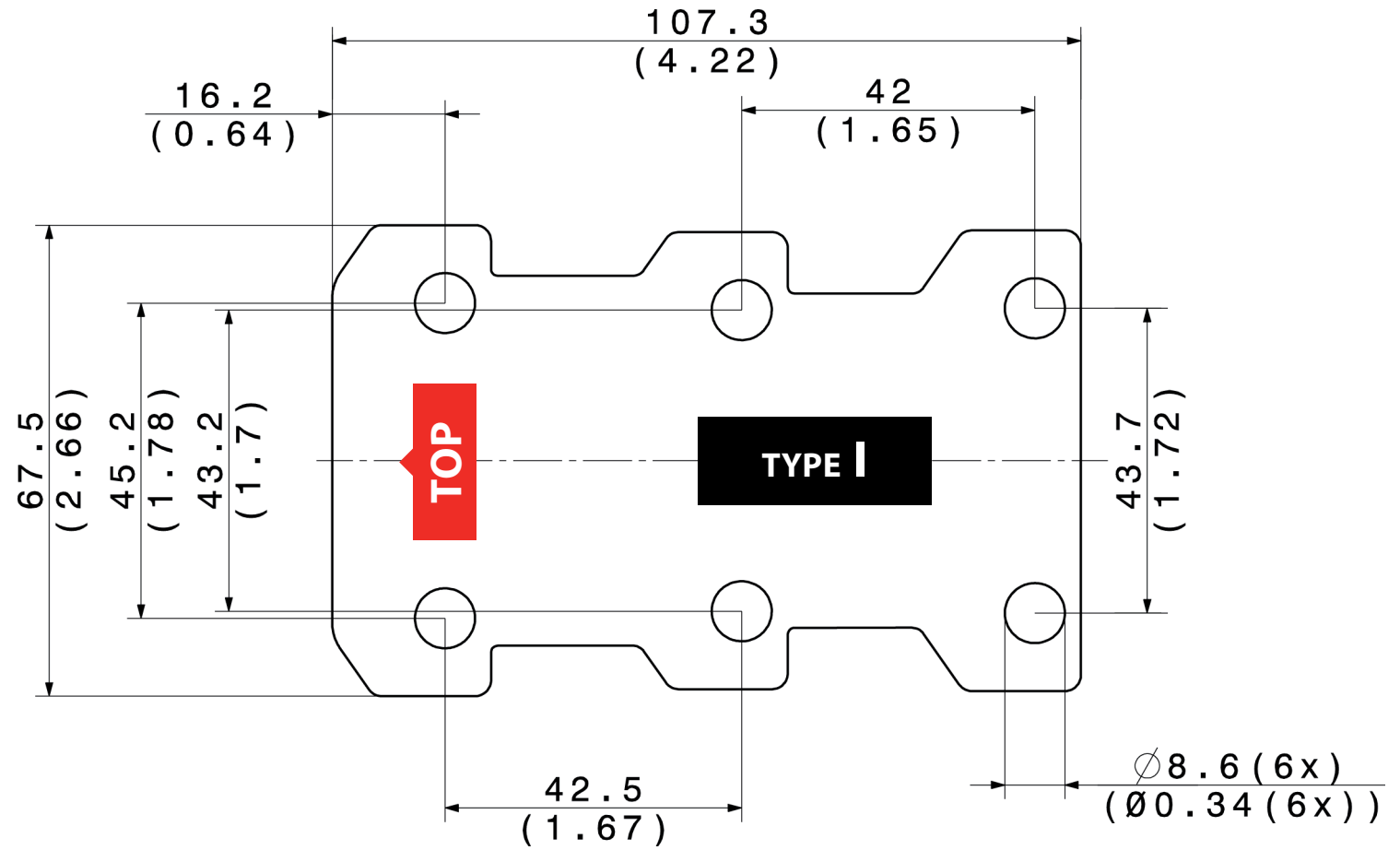
- » 514 ce
- » 516 ce
- » 516e FLTD
- » 518e
- » 520e
- » 526ce
- » 528e
- » 610e
- » 612e
- » 614ce
- » 616ce
- » 618
- » 618e
- » 718e
- » 814 ce
- » 816ce
- » 818e
- » 910ce
- » 912ce
- » 914ce
- » 916ce
- » Big Baby
- » T3 - Serie
- » T5- Serie
- » T5- Custom
- » T5-X



TYPE I

Ibanez

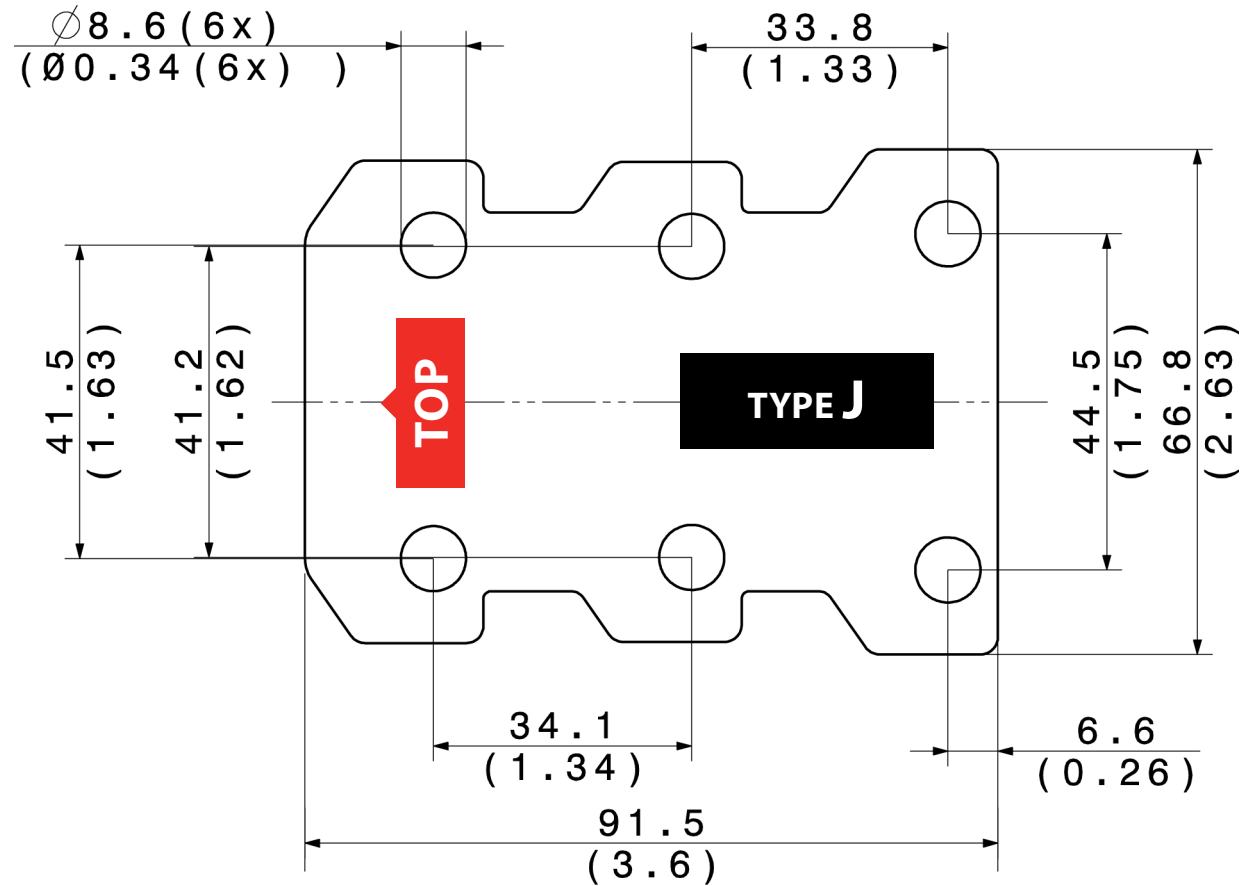
- » AC 2040
- » AC 3000
- » AW 70
- » AW 250 ECE
- » AW 3000
- » AW 3000 CE
- » AW 3000-NT
- » AW 3010
- » AW 3050 CE
- » AW 3050-LG



TYPE J

Epiphone

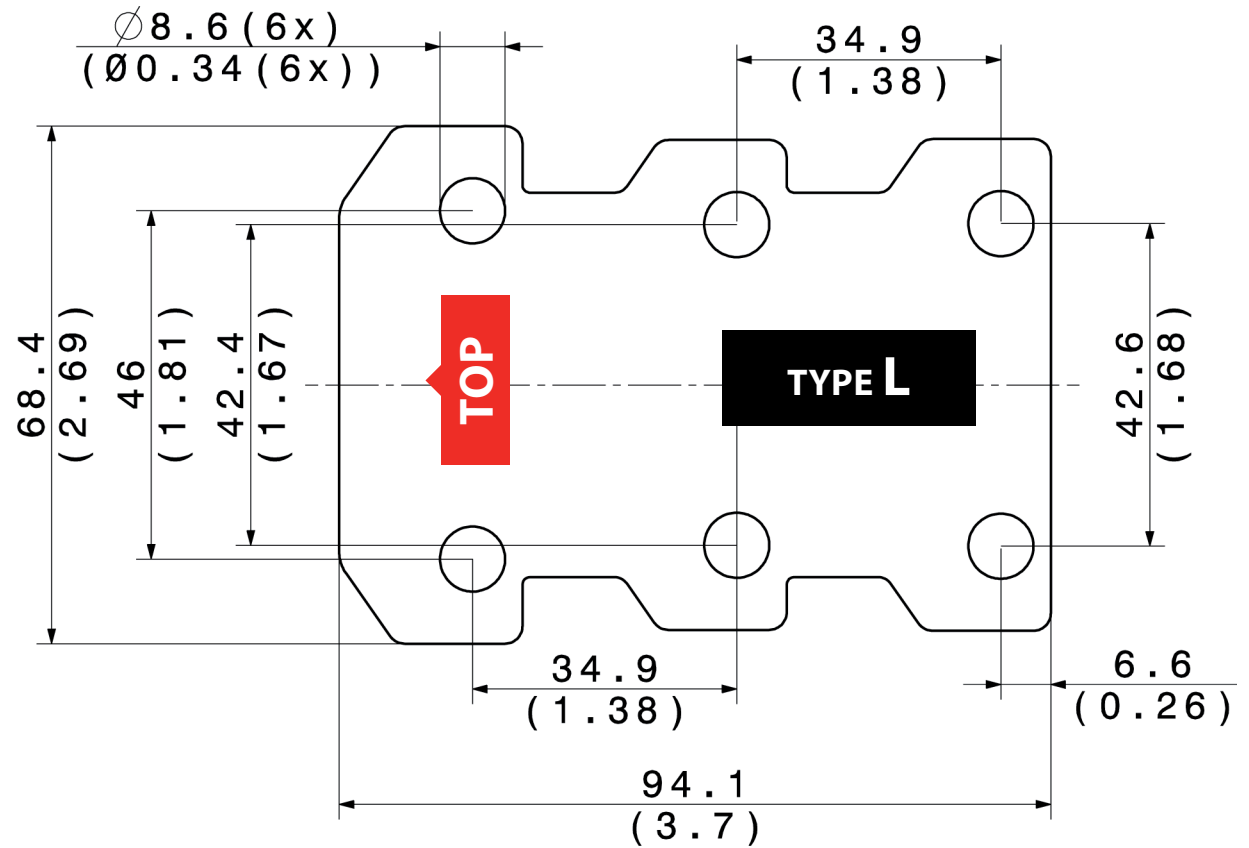
- » All Models with Clipped Dovewing
- » Les Paul Black Beauty
- » Les Paul Custom Plus
- » Les Paul Junior
- » Les Paul Standard
- » Les Paul Standard Plus
- » Les Paul Ultra 3
- » Les Paul Custom Pro
- » Les Paul Ultra 3
- » Les Paul Custom Zakk Wylde Bullseye
- » Les Paul Spaceman Signature Tommy Thayer
- » Wilshire Phant-O-Matic
- » G 400 Pro
- » AJ 220 S
- » AJ 220 SCE
- » EJ 200 CE (check Type L as well)
- » PR 5 Acoustic/Electric



TYPE L

Epiphone

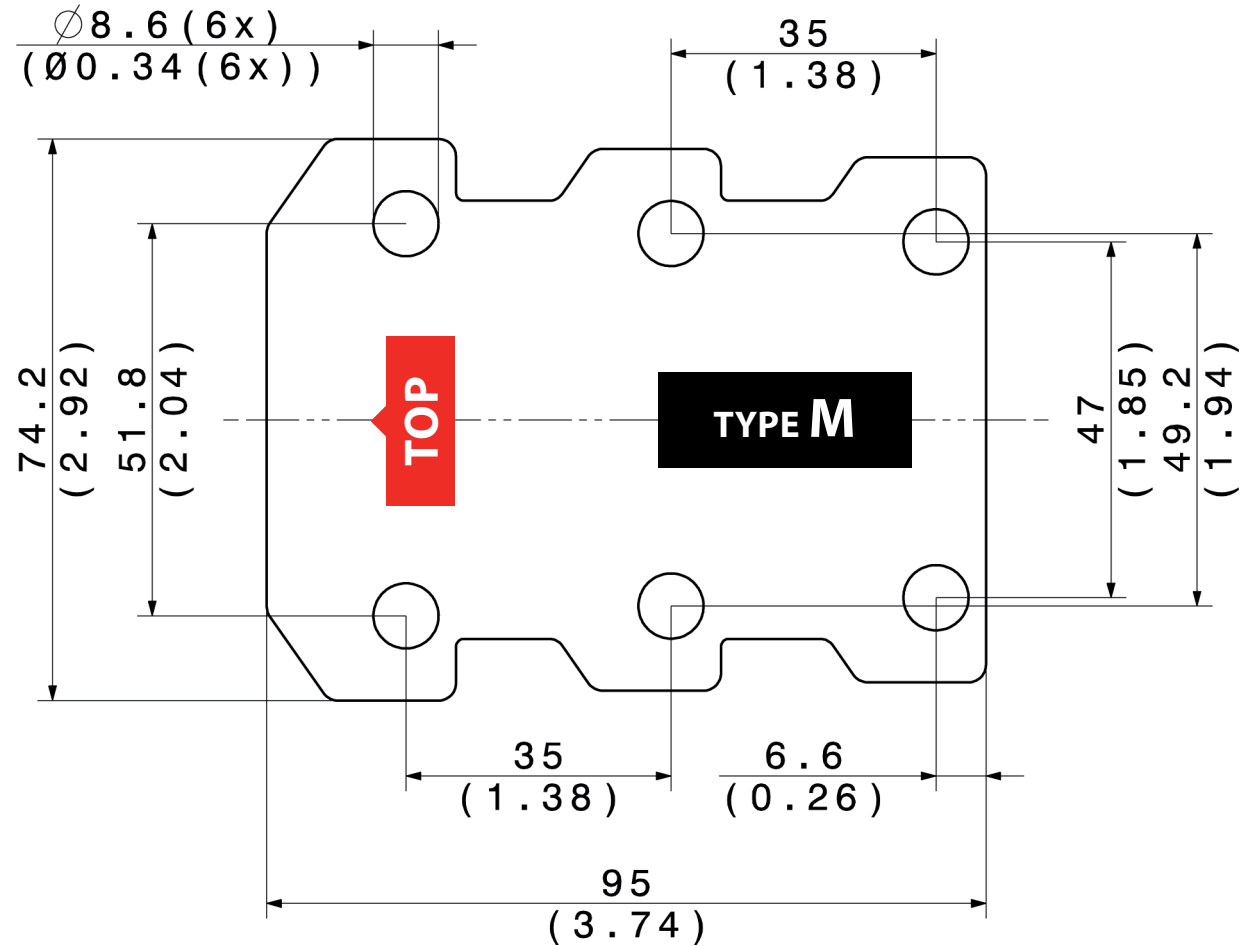
- » EJ-200 CE (check Type J as well)
- » All Models with Sloped Dovewing
- » Dot Studio
- » ES 339
- » ES 339 Pro
- » Casino John Lennon



TYPE M

Guild

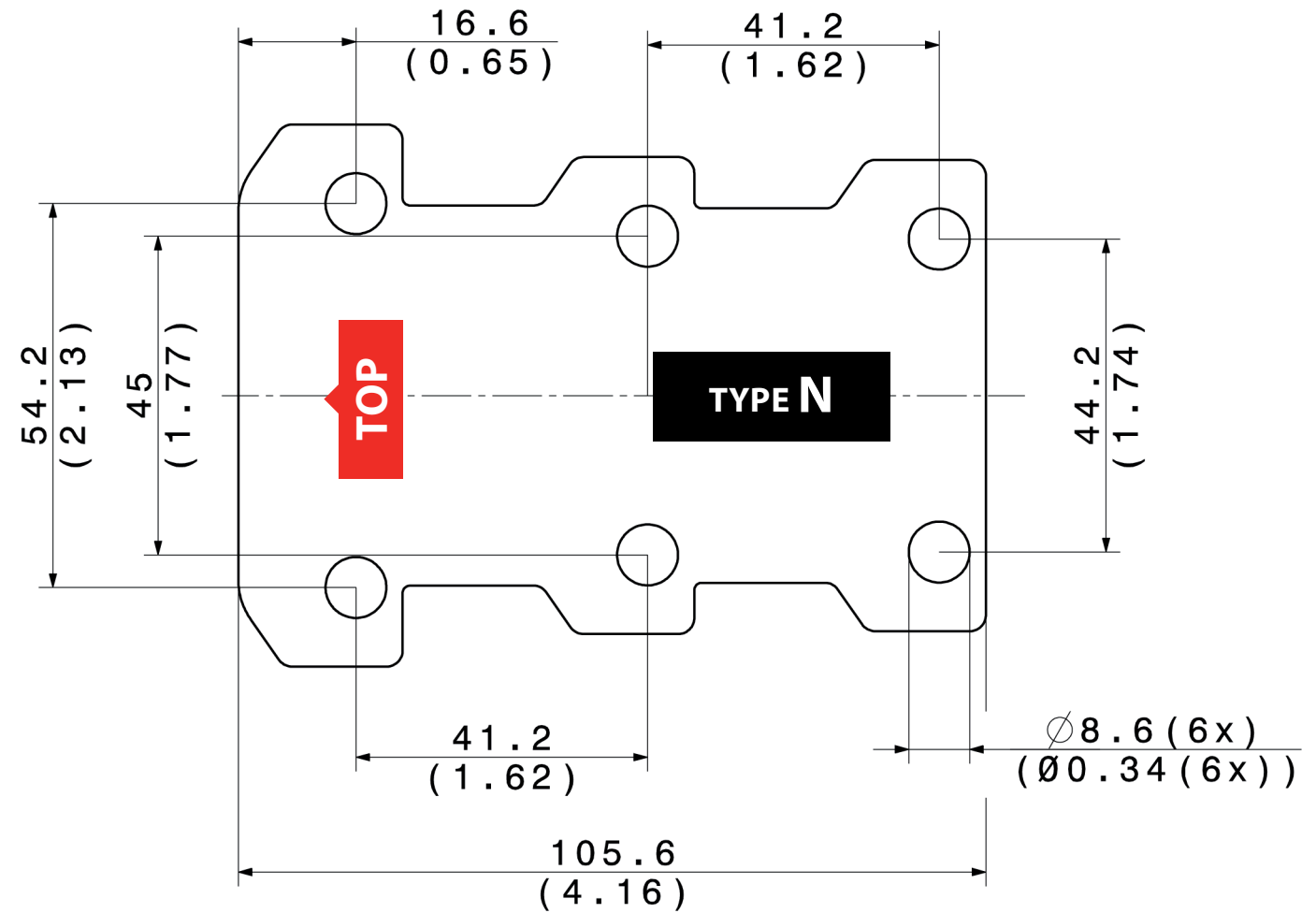
- » D 40 Bluegrass Jubilee
- » D 50 CE
- » D 50 STD
- » D 55
- » D 125
- » D 150 CE
- » F 20 Standard
- » F 30 STD
- » F 30 Aragon
- » F 30 RCE Standard
- » F 40 Valencia
- » F 46 R
- » F 50 CE
- » F 50 R
- » F 412 M 120 E



TYPE N

D'Angelico

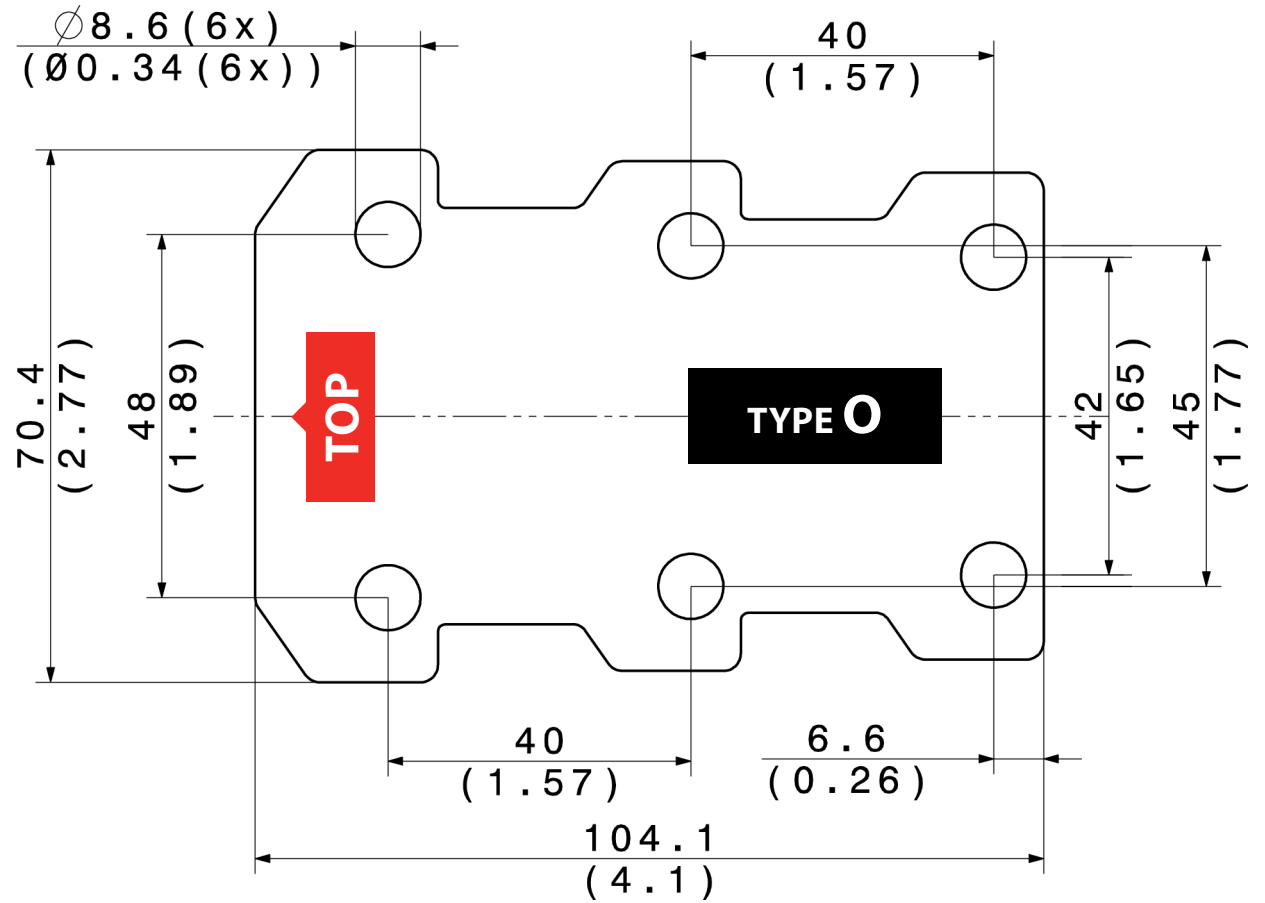
» Kurt Rosenwinkel



TYPE O

Cort

- » AS E4 nat
- » AS E5 nat
- » Earth 1200 nat (Valute,Waverly)

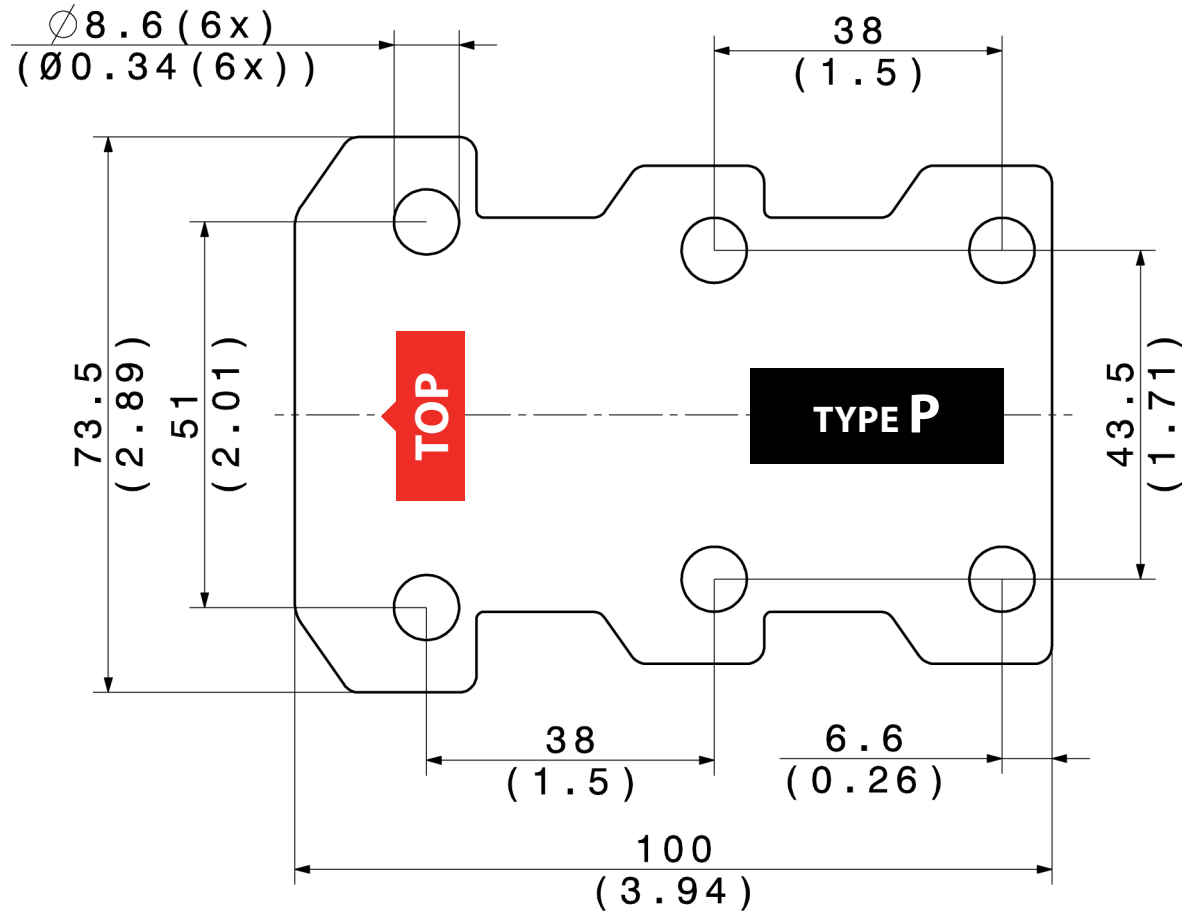


TYPE P

Ibanez

» Ibanez Signature Models

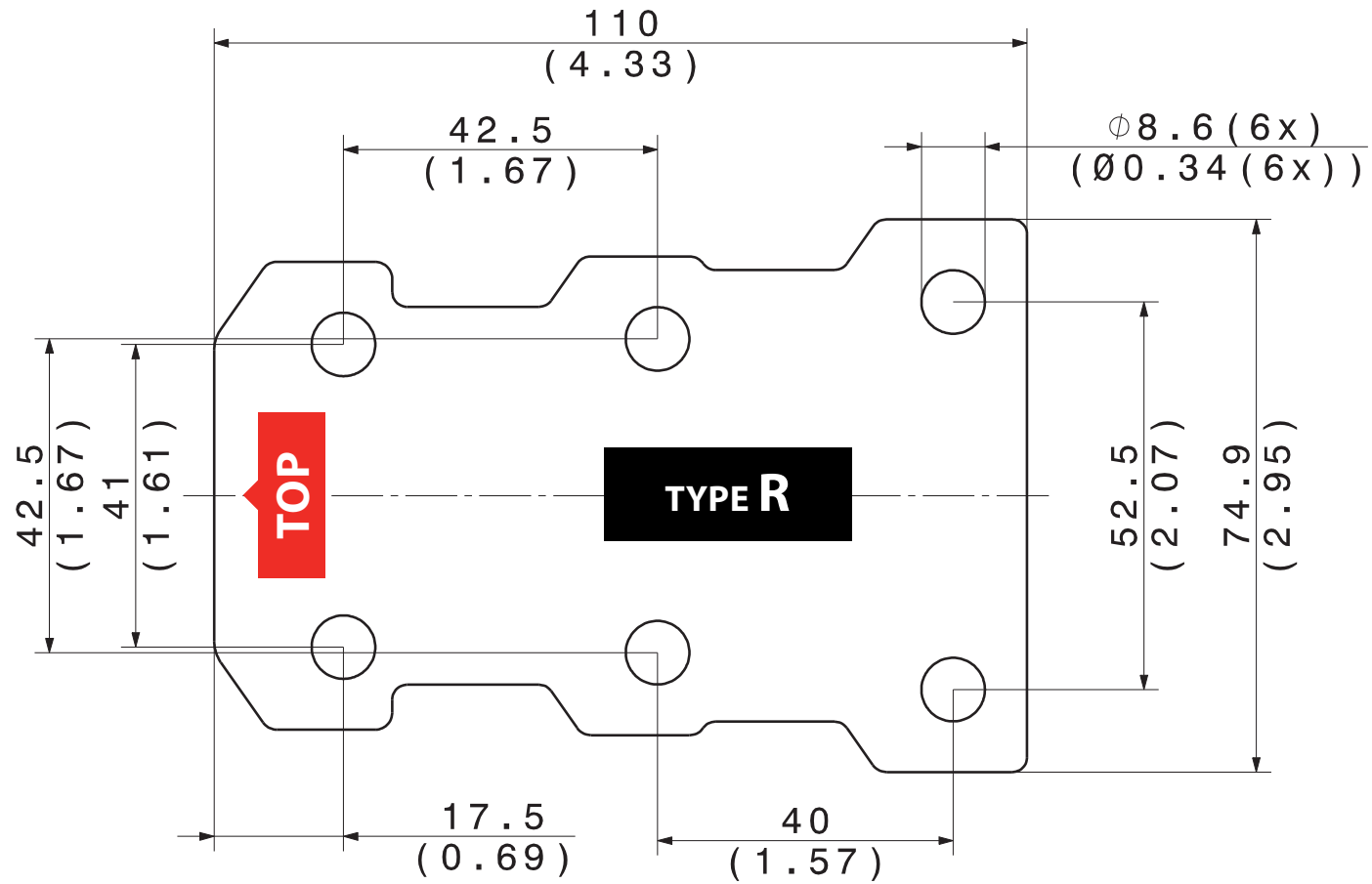
- » AFJ 95
- » AKJ 95
- » AF 151
- » AF 155
- » AS 93
- » AS 153
- » LGB30
- » LGB300



TYPE R

Crafter

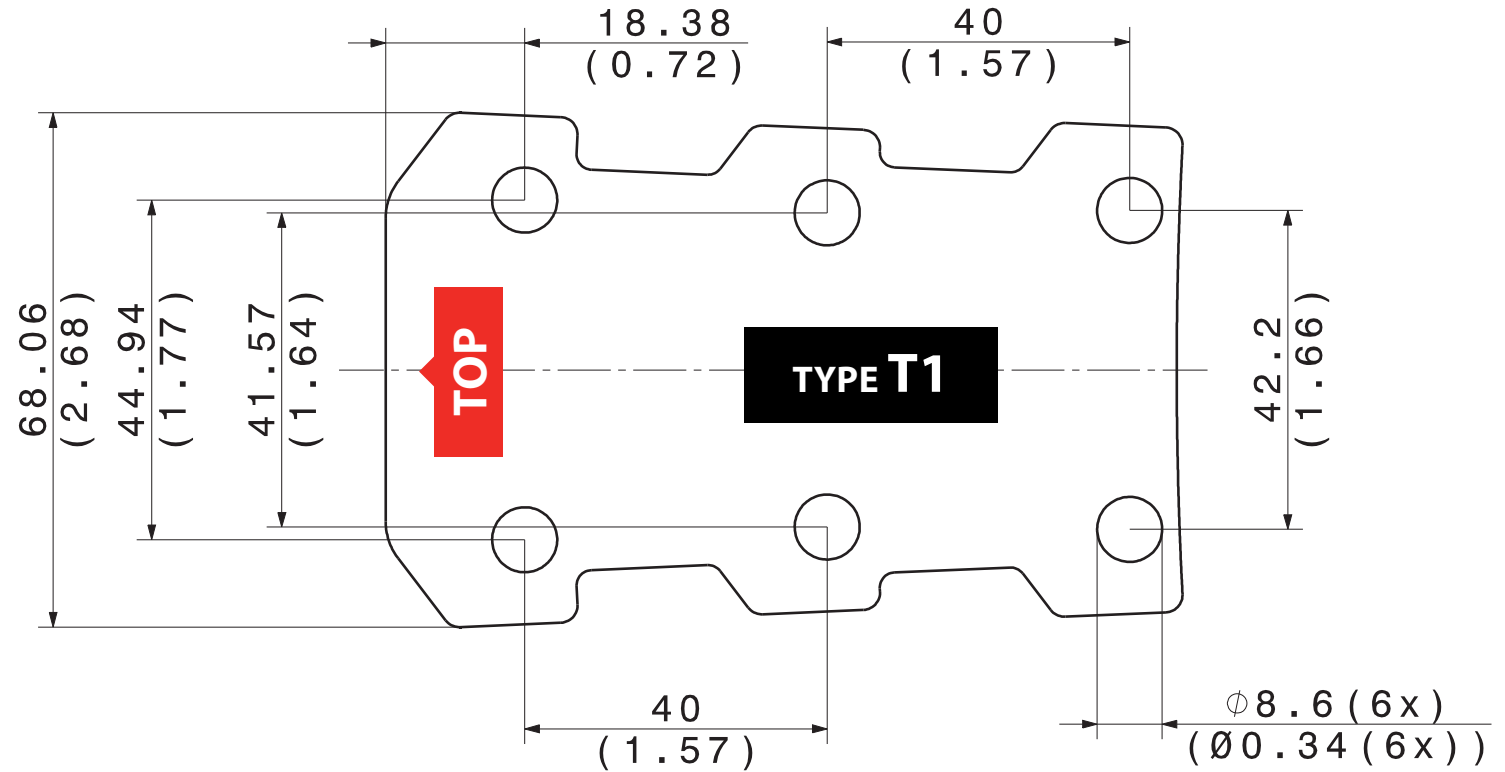
» SA-TMVS



TYPE T1

Lakewood

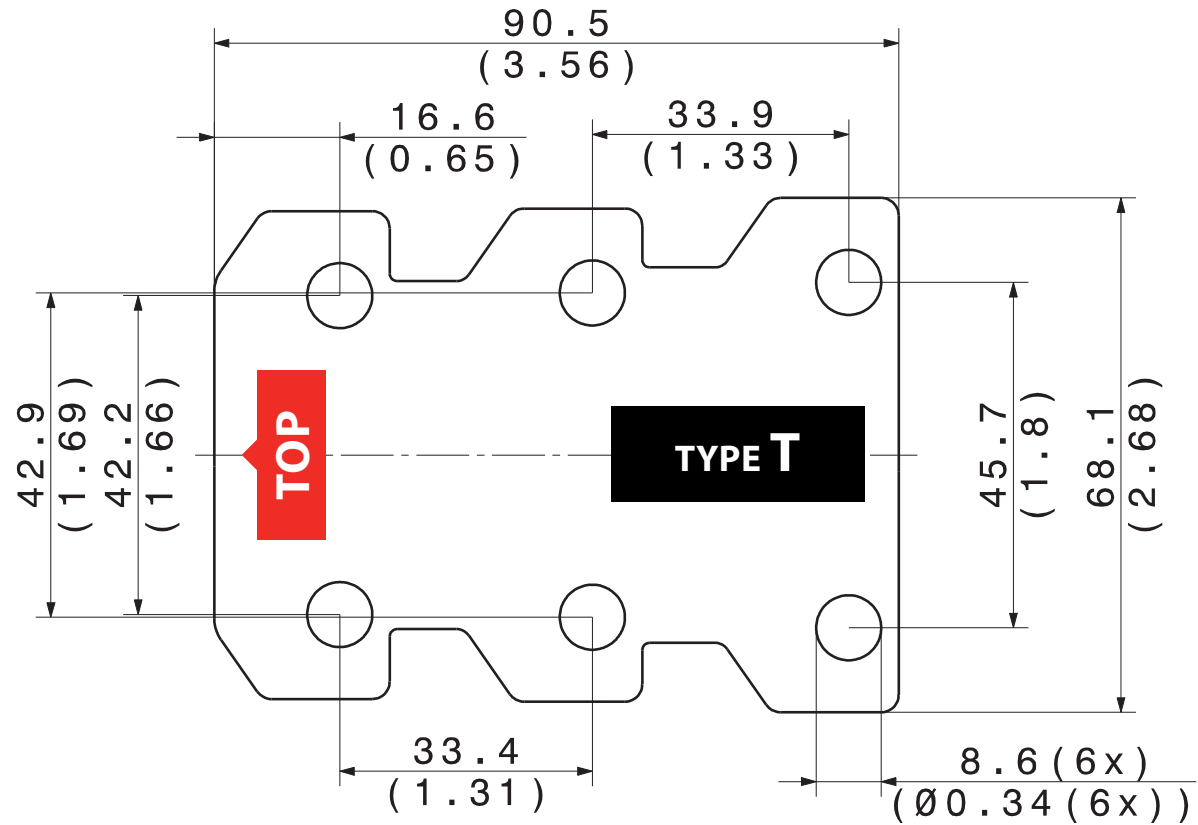
»



TYPE T

Düsenberg

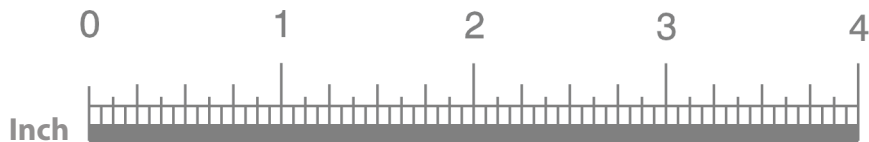
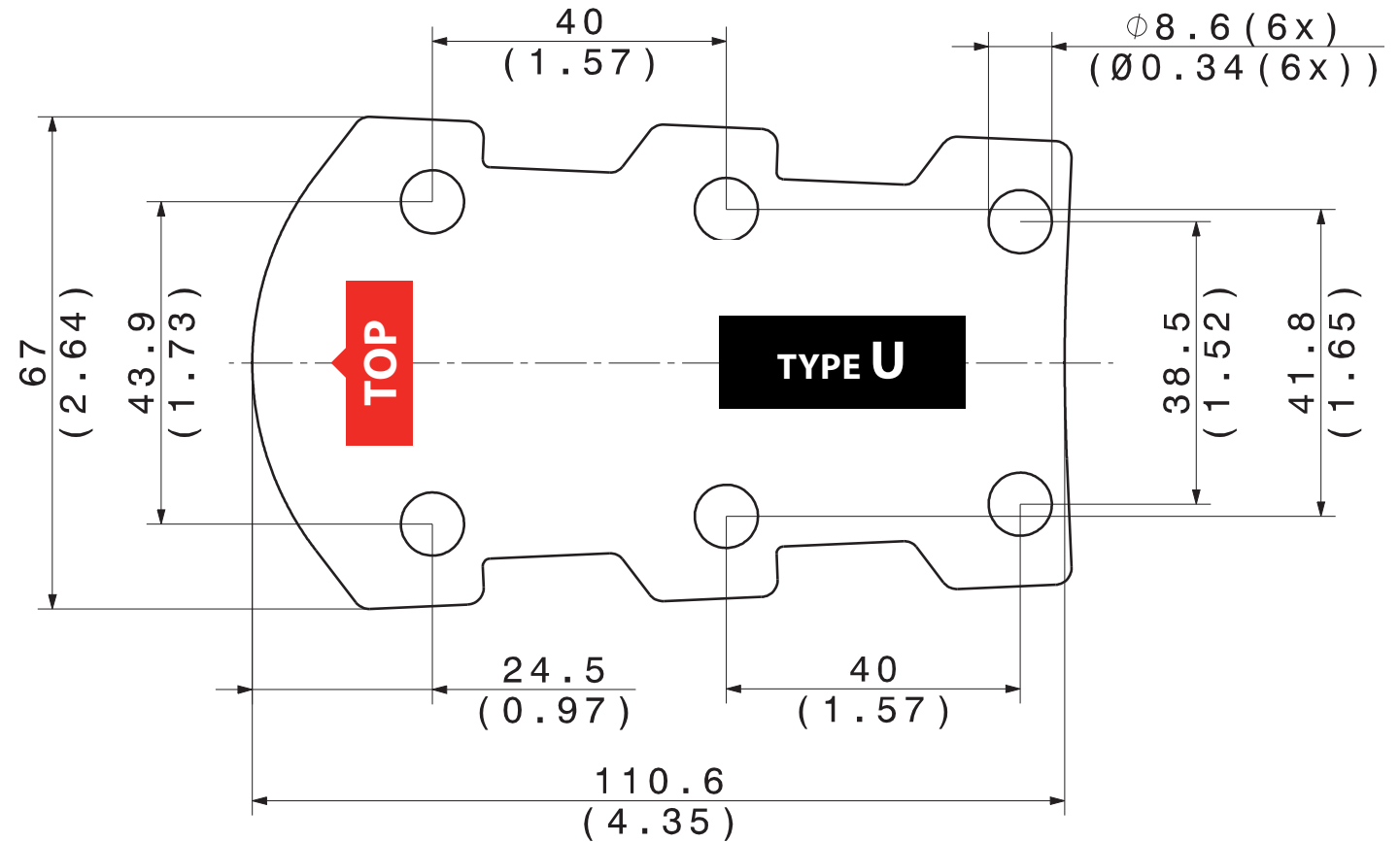
- » Starplayer TV - Serie
- » Fullerton - Serie
- » CC - Serie



TYPE U

Larrivee

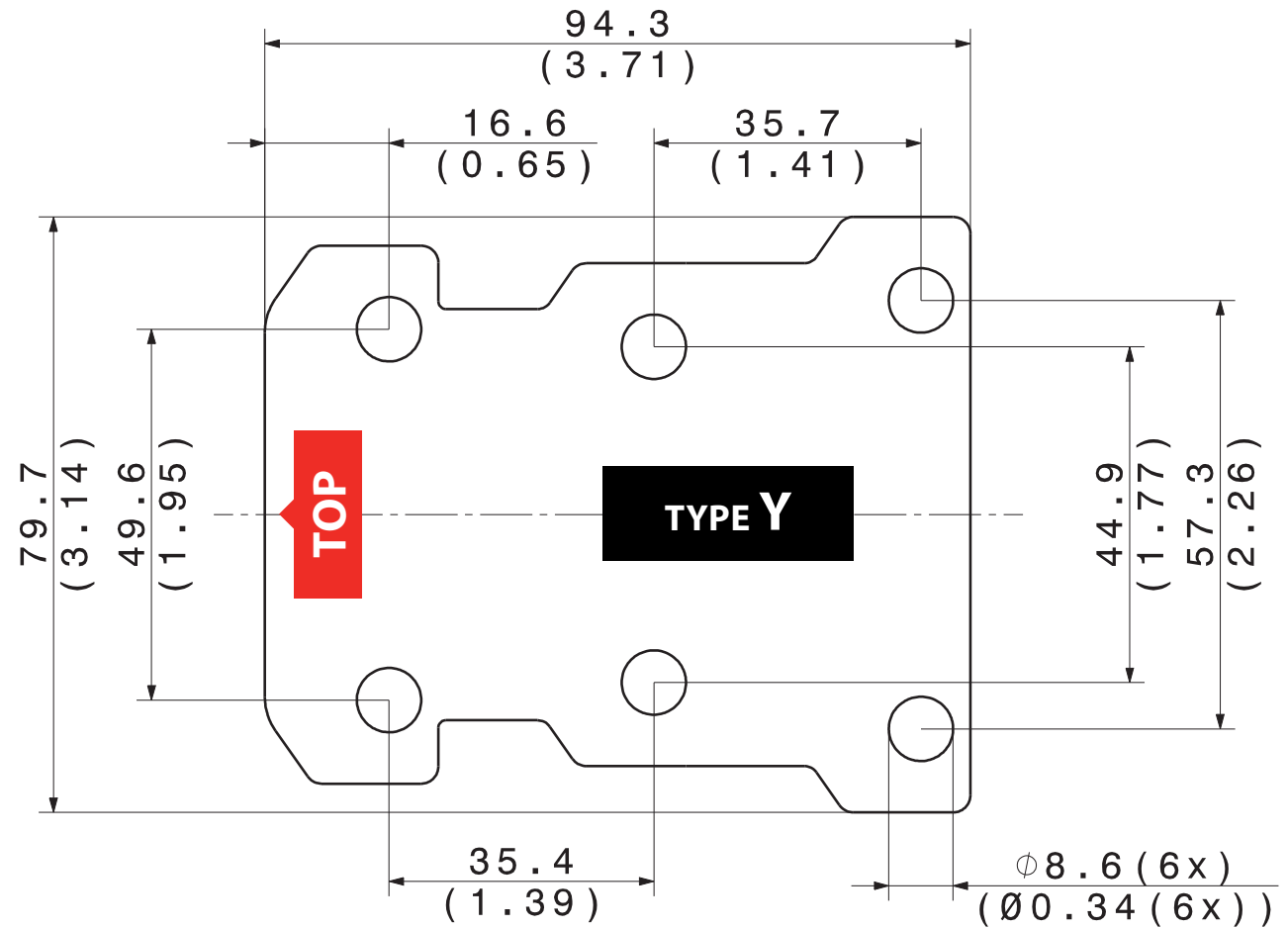
» OM-3



TYPE Y

BC Rich

» Warlock Widow



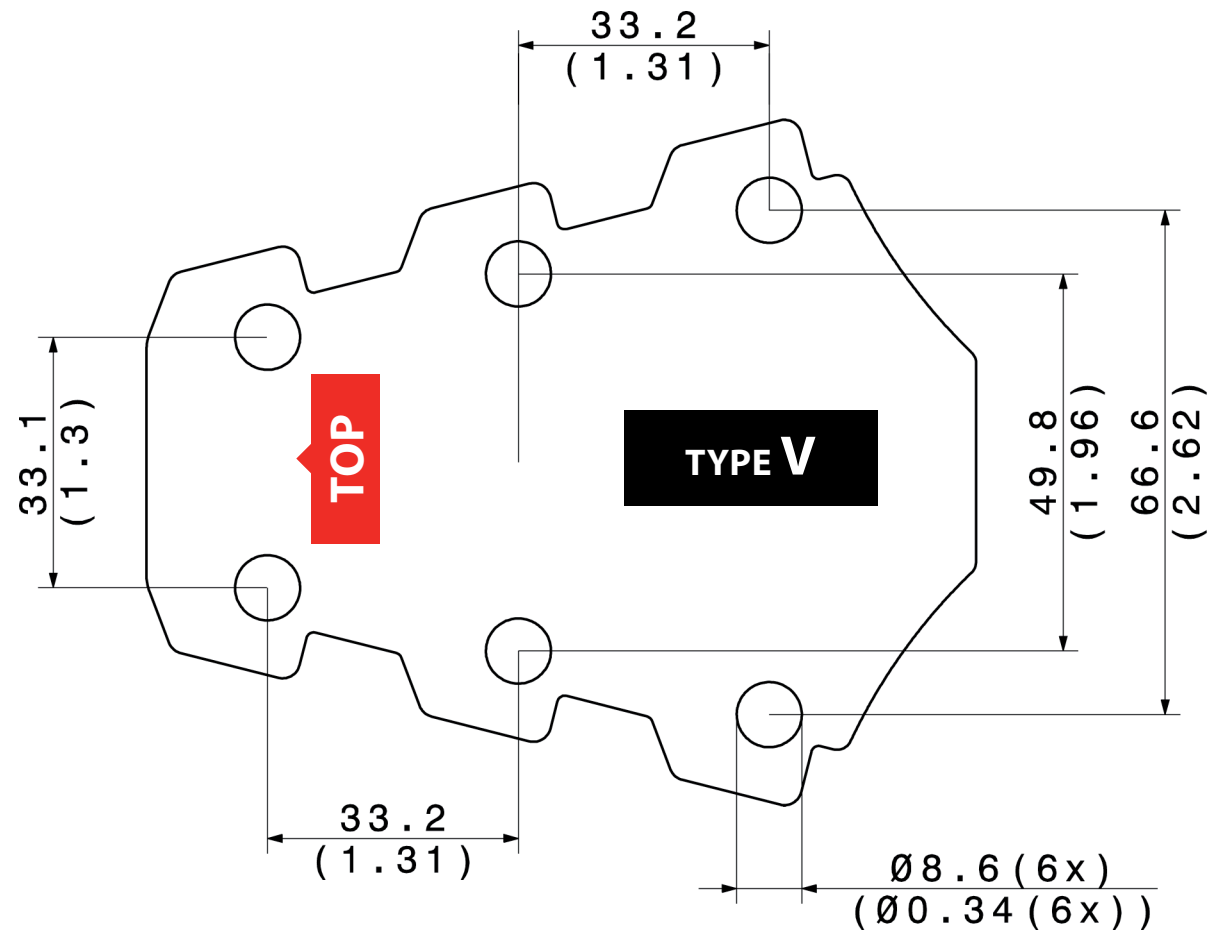
TYPE V

Gibson

- » Flying V 67er/84er Model
- » Flying V Ltd Edition Tribal
- » Flying V USA 1968

Hamer

- » Hamer Vector 2



TYPE Z

Gretsch

» G6122 1962 Country Gentleman classic

