

• Il sottoscritto Neeskens International dichiara che l'apparecchiatura radio del tipo Ngear The Flash 810 è conforme alla direttiva 2014/53/EU. Il testo completo è disponibile all'indirizzo [www.n-gear.eu](http://www.n-gear.eu)

• Fatto in Cina



Quando questo simbolo di un bidone della spazzatura con ruote incrociate è attaccato ad un prodotto, significa che il prodotto è coperto dall'europeo Direttiva 2012/19/EU. Si prega di informarsi sul locale sistema separatecollection per prodotti elettrici ed elettronici. Agire secondo le normative locali e non smaltire i vecchi prodotti con i normali rifiuti domestici. Lo smaltimento corretto del vostro vecchio prodotto aiuta a prevenire potenziali conseguenze negative per l'ambiente e la salute umana. Annodare prima di buttare via.

• Questo prodotto è conforme ai requisiti dell'Europa

• Manufactured for N-Gear  
N-Gear Office  
Salland 9  
1948RE Beverwijk  
The Netherlands  
[www.n-gear.eu](http://www.n-gear.eu)



N-GEAR®

# USER MANUAL

## THE FLASH

### 810



ENGLISH •

### What's in the box

1 x Flash The Flash 810

1 x Wired Microphone

1 x USB Cable

**This product meets the essential requirements of Directive 2014/53/EU.**



PLEASE READ THIS USER MANUAL COMPLETELY BEFORE OPERATING THIS UNIT AND RETAIN THIS BOOKLET FOR FUTURE REFERENCE.	VEUILLEZ LIRE ATTENTIVEMENT CE MANUEL AVANT D'UTILISER CETTE UNITÉ ET CONSERVER CE LIVRET POUR RÉFÉRENCE ULTÉRIEURE.
LEES DEZE GEBRUIKSAANWIJZING VOLLEDIG VOORAF Y DITZ GEBRUIK EN HOUD DEZE HANDLEIDING VOOR TOEKOMSTIGE AANSLAG OP.	BITTE LEZEN DEZSE BEGRIJPAANWIJZING VOLLEDIGS DURCH, VOOR UZ DEZSE BEWUTZUNG NUTZEN, UND BEWAHREN SIE DIEZSE HANDBUCH FÜR DEZS ZUKUNFT AN.
FOR FAVOR, LEA ESTAS INSTRUCCIONES ANTES DE UTILIZAR ESTE USUO Y CONSERVE ESTE MANUAL PARA EL FUTURO.	LEGGERE QUESTE ISTRUZIONI PRIMA DI UTILIZZARE QUESTO USO E SALVARE QUESTO MANUALE PER IL FUTURO.

### WARNING

WARNING: TO REDUCE THE RISK OF FIRE OR SHOCK, DO NOT EXPOSE THIS PRODUCT TO RAIN OR MOISTURE



CAUTION: TO REDUCE THE RISK OF FIRE OR SHOCK, DO NOT REMOVE COVER OR BACK. NO USER-SERVICEABLE PARTS INSIDE. REFER SERVICING TO QUALIFIED PERSONNEL.

### IMPORTANT SAFETY INSTRUCTIONS

- Read these instructions.
- Keep these instructions. Keep all warnings.
- Follow all instructions.
- Do not use this apparatus near water.
- Clean only with dry cloth.
- Do not block any ventilation openings.
- Install in accordance with the manufacturer's instructions.
- Do not install near any heat sources such as radiators, heat registers, stoves, or other apparatus (including amplifiers) that produce heat.
- Do not defeat the safety of the polarized or grounding-type plug. A polarized plug has two blades with one wider than the other. A grounding type plug has two blades and a third grounding prong. The wide blade or the third prong are provided for your safety. If the provided plug does not fit into your outlet, consult an electrician for replacement of the obsolete outlet.
- Protect the power cord from being walked on or pinched particularly at plugs, convenience receptacles, and the point where they exit from the apparatus.
- Only use attachments/accessories specified by the manufacturer.
- Use only with the cart, stand, tripod, bracket, or table specified by the manufacture, or sold with the apparatus. When a cart is used, use caution when moving the cart/apparatus combination to avoid injury from tip-over. Portable Cart Warning
- Unplug this apparatus during lightning storms or when unused for long periods of time.
- Refer all servicing to qualified service personnel. Servicing is required when the apparatus has been damaged in any way such as power-supply cord or plug is damaged, liquid has been spilled or objects have fallen into the apparatus, the apparatus has been exposed to rain or moisture does not operate normally, or has been dropped.
- The apparatus shall not be exposed to dripping or splashing and no objects filled with liquids, such as vases, shall be placed on the apparatus.
- The battery shall not be exposed to excessive heat such as sunshine, fire or the like.
- The MAINS plugs used as the disconnect device, which shall remain readily operable.



The lightning flash with arrowhead symbol inside an equilateral triangle is intended to alert User of the presence of un-insulated "hazardous voltage" within the product's enclosure, which may be of sufficient magnitude to induce a risk of electric shock to persons.

The exclamation mark inside an equilateral triangle is intended to alert user of the presence of the important operation and maintenance (servicing) instructions in the literature accompanying the product.

#### NOTES:

Please do not attempt to open the back cover or power adapter as opening or removing the covers may expose you to dangerous voltage or other hazards, and it will also cause the restricted servicing to be disabled. There are no user servicing components inside.

#### NOTES:

This digital apparatus does not exceed the Class B limits for radio noise emissions from digital apparatus as set out in the Radio Interference Regulations of Industry Canada. These limits are designed to provide reasonable protection against harmful interference in a residential installation.

#### NOTES:

- Reorient or relocate the receiving antenna.
- Increase the separation between the equipment and the receiver.
- Connect the equipment into an outlet on a circuit of erent from that which the receiver is connected.
- Consult the dealer or an experienced radio/TV technician for asistance.

PLEASE READ THIS USER MANUAL COMPLETELY BEFORE OPERATING THIS UNIT AND RETAIN THIS BOOKLET FOR FUTURE REFERENCE.

Peak Power 20W

Power input USB 5V

Peak Power PMPO 150W

RMS Power 8W

Frequency Response

20Hz-20KHz

Speaker size +

impedance 8", 4Ω

S/N Ratio ≥85dB

Battery type Lithium

Battery capacity

1800 mAh

Battery Playing Time

(Max vol.) 1.75 hours

Battery Playing Time (50% vol.)

3 hours

Battery Playing Time (Low vol.) 5 hours

Battery Charging Time 5 hours

Battery weight 50gr

Bluetooth Version 4.2

Bluetooth frequency 2400-2483.5MHz

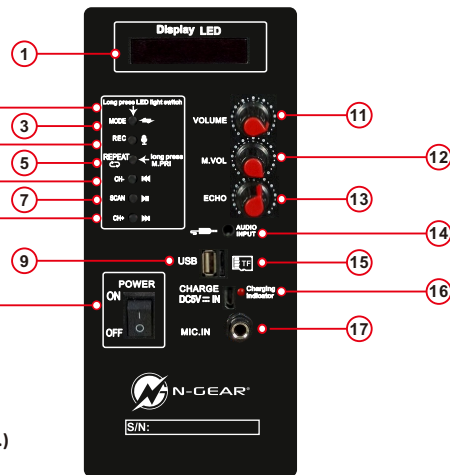
FM Radio 87.5-108MHz

USB MP3 Max 32GB, 500 songs

MicroSD/TF MP3 Max 32GB, 500 songs

Dimensions: 300 x 255 x 495 mm

Net Weight 3200gr



- LED Screen.
- LED light switch.
- Mode button.
- REC button.
- Repeat button.
- USB/MICRO SD NEXT /FM CH-.
- USB/MICRO SD PAUSE/STANDBY CONTROL KEY.
- USB/MICRO SD NEXT /FM CH+.
- USB port.
- Power on / off switch
- Volume.
- Microphone Volume.
- Microphone Echo.
- AUX Input.
- Mic SD/TF Input
- USB Charging Port
- Mic Input

### Bluetooth Connection

1. Press the mode button on the main control panel until you are in Bluetooth mode.
  2. Turn on the Bluetooth setting on your phone and search for "The Flash 810"
  3. Once connected, the LCD display will confirm the connection and you can begin to play music from your Bluetooth device. If a PIN code is required, enter "0000".
- The wireless range for Bluetooth on this speaker is 33ft (-10m). Any distance further than this may cause stability issues with the music cutting in and out.

### USB/TF MP3 Function

You can play your MP3 files using a USB or TF card by following the below instructions:

1. Place your MP3 song files in the root folder of a USB or TF card.
2. Insert the card into the proper port and the speaker will automatically begin to play the songs.
3. You can skip through the songs with the minus and plus buttons.

### FM RADIO

With the FM Radio function, you can listen to nearby radio stations using the following instructions:

1. Press the mode button once and you will be in the radio mode.
2. Hold the play button once and the speaker will scan for nearby radio stations.
3. Once it is done, you can use the forward and back buttons to switch between the stations.

### AUX Mode

Use the following instructions to play music on this speaker from an auxiliary device.

1. Find a 3.5mm AUX cable or RCA cable.
2. Connect one end of the cable to the AUX port of the speaker and the other end to your audio device.
3. Press the Mode button to enter AUX Mode.
4. Adjust the volume on both your audio device and the speaker itself.

### CHARGING

After the power adapter is connected, the indicator light will blink when the battery is charging and will be on continuously when the battery is fully charged.

- The undersigned, Neeskens International declares that the radio equipment of the Ngear The Flash 810 type complies with the 2014/53/EU directive. The complete text is available at [www.n-gear.eu](http://www.n-gear.eu)

- Made in China



When this crossed-out wheeled bin symbol is attached to a product it means that the product is covered by the European Directive 2012/19/EU. Please inform yourself about the local separate collection system for electrical and electronic products. Please act according to your local rules and do not dispose of your old products with your normal household waste. Correct disposal of your old product helps to prevent potential negative consequences for the environment and human health.

- This product complies with the requirements of the Europe
- Manufactured for N-Gear  
N-Gear Office  
Salland 9  
1948RE Beverwijk  
The Netherlands  
[www.n-gear.eu](http://www.n-gear.eu)



# Manuel d'utilisation

## THE FLASH 810



FRANÇAIS

**Ce produit répond aux exigences essentielles de la directive 2014/53/EU.**

### Contenu de l'emballage

1 x Flash The Flash 810

1 x Micro filaire inclus

1 x Câble USB



<https://www.n-gear.eu/doc/>



PLEASE READ THIS USER MANUAL COMPLETELY BEFORE OPERATING THIS UNIT AND RETAIN THIS BOOKLET FOR FUTURE REFERENCE.	VUILLEZ LIRE ATTENTIVEMENT CE MANUEL AVANT D'UTILISER CETTE UNITÉ ET CONSERVER CE LIVRET POUR RÉFÉRENCE ULTÉRIEURE.
LEES DEZE GEBRUIKERSHANDLEIDING VOLLEDIG VOORDAT U DEZE GEBRUIKT EN HOUD DEZE HANDLEIDING VOOR TOEKOMSTIGE NASLAG OP.	BITTE LEZEN SI DEZE BEGRIJPNINGSANLEIDING VOLSTANDIG DOOR, BEVOR SI DEZE AANGEBODEN TOEGANG EN BEWAAREN SI DEZES HANDLEIDING FÜR DEZ TOEKUNFT AUF.
FOR FAVOR, IEA ESTAS INSTRUCCIONES ANTES DE UTILIZAR ESTE DISCO CONSERVE ESTE MANUAL PARA EL FUTURO.	LEGGERE QUESTE ISTRUZIONI PRIMA DI UTILIZZARE QUESTO USO E SALVARE QUESTO MANUALE PER IL FUTURO.

### AVERTISSEMENT

AVERTISSEMENT: POUR RÉDUIRE LE RISQUE D'INCENDIE OU DE CHOC ÉLECTRIQUE, N'EXPOSEZ PAS CE PRODUIT À LA PLUIE OU À L'HUMIDITÉ



ATTENTION: POUR RÉDUIRE LE RISQUE D'INCENDIE OU D'ÉLECTROCUTION, NE RETIREZ PAS LE COUVERCLE OU L'ARRIÈRE. AUCUNE PIÈCE RÉPARABLE PAR L'UTILISATEUR. CONTACTER UN SERVICE AU PERSONNEL QUALIFIÉ

### INSTRUCTIONS IMPORTANTES DE SÉCURITÉ

1. Lire les instructions.
2. Garder les instructions.
3. Tenir compte des avertissements.
4. Suivre toutes les instructions.
5. Ne pas utiliser l'appareil près de feu.
6. Nettoyer uniquement avec un chiffon sec.
7. Ne pas bloquer les ouvertures de ventilation. Installer en suivant les instructions du fabricant.
8. Ne pas installer près des sources de chaleur tels que radiateur, four, ou tout autre appareil (y compris les amplificateurs) qui produit de la chaleur.
9. Ne pas retirer la sécurité de la prise de terre. Une fiche polarisée possède deux lames dont une est plus large que l'autre. Une prise de terre possède deux lames et une broche de terre. La lamelarge ou la troisième broche est prévue pour votre sécurité. Si la fiche fournie ne rentre pas dans votre prise, consultez un électricien pour faire remplacer la prise obsolète.
10. Ne pas piétiner ou pincer le cordon d'alimentation, en particulier au niveau des fiches, des prises et où ils sortent de l'appareil.
11. Utiliser uniquement les accessoires spécifiés par le fabricant.
12. Utiliser uniquement avec un chariot, un trépied, une console ou une table spécifiée par le fabricant, ou vendu avec l'appareil. Lorsqu'un chariot est utilisé, déplacer l'ensemble chariot/appareil avec prudence afin d'éviter les blessures en cas de chutes.
13. Débrancher l'appareil pendant l'orage ou lorsqu'il n'est pas utilisé pendant une longue période.
14. Confier toutes réparations à un personnel qualifié. Une réparation est nécessaire lorsque l'appareil a été endommagé, cordon d'alimentation ou la fiche endommagé, liquide renversé ou objets tombés dans l'appareil, l'appareil a été exposé à la pluie ou à l'humidité, ne fonctionne pas normalement ou est tombé.
15. L'appareil ne doit pas être exposé à des gouttes ou à des éclaboussures et aucun objet rempli de liquide, tels que vases, ne doit être posé sur l'appareil.
16. La prise secteur est utilisée comme un dispositif de déconnexion et doit rester facilement accessible.
17. L'appareil doit être connecté à une prise secteur avec prise de terre.

**⚠** Le symbole de l'éclair avec une flèche dans un triangle équilatéral est destiné à alerter l'utilisateur de la présence de tension dangereuse dans le boîtier, qui peut être d'une amplitude suffisante pour induire un risque de choc électrique.

Le point d'exclamation dans un triangle équilatéral est destiné à alerter l'utilisateur de la présence de maintenance dans le manuel de l'utilisateur.

**⚠ Remarque:**  
Veuillez ne pas ouvrir le couvercle arrière de l'appareil ou l'adaptateur secteur car l'ouverture ou le retrait des couvercles peut vous exposer à des tensions dangereuses ou autres dangers, et annulera également votre garantie. Il n'y a pas de pièce remplaçable à l'intérieur de l'appareil.

**Remarque:**  
Cet appareil numérique ne dépasse pas les limites de la classe B pour les émissions de bruit radio des appareils numériques comme indiqué dans le règlement sur les interférences radio de l'Industrie Canadienne. Ces limites sont conçues pour fournir une protection raisonnable contre les interférences nuisibles dans une installation habituelle.

**Remarque:**

- Réorienter ou déplacer l'antenne de réception.
- Augmenter la distance entre l'équipement et le récepteur.
- Débrancher l'équipement dans une prise sur un circuit digèrent de celui sur lequel le récepteur est branché.
- Consulter le revendeur ou un technicien radio/TV expérimenté pour assistance.

VEUILLEZ LIRE ATTENTIVEMENT CE MANUEL AVANT D'UTILISER CETTE UNITÉ ET CONSERVEZ CE LIVRET POUR RÉFÉRENCE ULTÉRIEURE.

Puissance de crête 20W

Entrée de puissance USB 5V

Puissance de crête

PMPO 150W

Puissance RMS 8W

Fréquence de réponse

20Hz-20KHz

Speaker taille +

impédance 8", 4Ω

Ratio S/N ≥85dB

Type de batterie

Lithium

Capacité de la batterie

1800 mAh

Temps de jeu de la

batterie (Max vol.) 1.75 heures

Temps de jeu de la

batterie (50% vol.) 3 heures

Temps de jeu de la

batterie (Low vol.) 5 heures

Temps de charge de la batterie 5 heures

Poids de la batterie 50gr

Version Bluetooth 4.2

Fréquence Bluetooth 2400-2483.5MHz

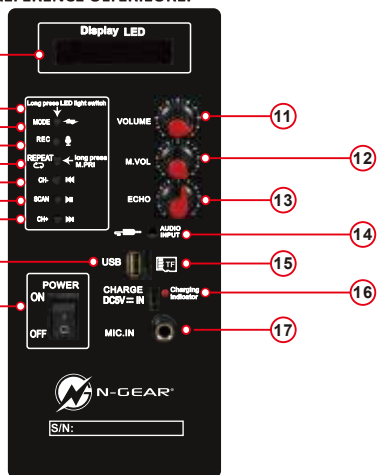
FM Radio 87.5-108MHz

USB MP3 Max 32GB, 500 songs

MicroSD/TF MP3 Max 32GB, 500 songs

Dimensions: 300 x 255 x 495 mm

Poids Net 3200gr



1. écran LED.
2. interrupteur de lumière LED.
3. Bouton de mode.
4. Bouton REC.
5. Bouton Répéter.
6. USB / MICRO SD SUIVANT / FM CH-.
7. TOUCHE DE COMMANDE PAUSE / STANDBY USB / MICRO SD.
8. USB / MICRO SD SUIVANT / FM CH +.
9. port USB.
10. Interrupteur marche / arrêt
11. Volume.
12. Volume du microphone.
13. écho du microphone.
14. Entrée AUX.
15. Entrée micro SD / TF
16. Port de charge USB
17. entrée micro

### Connexion Bluetooth

Co1.Appuyez sur le bouton "mode" du panneau de commande principal de jusqu'à ce que vous soyez en mode Bluetooth.  
2. Activez les paramètres Bluetooth sur votre téléphone et recherchez «The Flash 810».  
3. Une fois connecté, l'écran LCD confirmera la connexion et vous pourrez commencer à jouer la musique de votre appareil Bluetooth. Si un code PIN est requis, entrez "0000". La portée sans fil pour Bluetooth de cette enceinte est de 33 pieds (-10m). Toute distance plus éloignée peut entraîner des problèmes de stabilité lors de l'écoute musicale.

### Fonction USB / TF MP3

Vous pouvez lire vos fichiers MP3 à l'aide d'une carte USB ou TF en suivant les instructions ci-dessous:

1. Placez vos fichiers de chansons MP3 dans le dossier racine d'une carte USB ou TF.
2. Insérez la carte dans le port approprié et le haut-parleur commencera automatiquement à lire les chansons.
3. Vous pouvez parcourir les chansons avec les boutons moins et plus.

### RADIO FM

Avec la fonction Radio Fnnexion Bluetooth

M, vous pouvez écouter les stations de radio à proximité en suivant les instructions suivantes:

1. Appuyez une fois sur le bouton "mode" pour passer en mode radio.
2. Maintenez le bouton "play" une fois et le haut-parleur recherchera les stations de radio à proximité.
3. Une fois terminé, vous pouvez utiliser les boutons avant et arrière pour basculer entre les stations.

### Mode AUX

Utilisez les instructions suivantes pour lire de la musique sur cette enceinte à partir d'un périphérique auxiliaire.

1. Trouvez un câble AUX de 3,5 mm ou un câble RCA.
2. Connectez une extrémité du câble au port AUX du haut-parleur et l'autre extrémité à votre périphérique audio.
3. Appuyez sur le bouton "Mode" pour entrer en mode AUX.
4. Réglez le volume à la fois sur votre périphérique audio et sur le haut-parleur.

### MISE EN CHARGE

Une fois l'adaptateur secteur connecté, le voyant lumineux clignote lorsque la batterie est en charge et reste allumé en continu lorsque la batterie est complètement chargée.



• Le soussigné, Neeskens International, déclare que l'équipement radio du type Ngear The Flash 810 est conforme à la directive 2014/53/EU. [www.n-gear.eu](http://www.n-gear.eu)

• Fabriqué en Chine



Lorsque ce symbole de poubelle barrée est attaché à un produit, cela signifie que le produit est couvert par la directive européenne 2012/19/EU. Veuillez vous informer sur le système local de collecte sélective des produits électriques et électroniques. Veuillez agir conformément à vos règles locales et ne jetez pas vos vieux produits avec vos déchets ménagers ordinaires. L'élimination correcte de votre produit aide à prévenir les conséquences négatives potentielles sur l'environnement et la santé humaine.

• Ce produit est conforme aux exigences de l'Europe

• Manufactured for N-Gear  
N-Gear Office  
Salland 9  
1948RE Beverwijk  
The Netherlands  
[www.n-gear.eu](http://www.n-gear.eu)



# Handleiding

## THE FLASH 810



### Wat zit er in de doos

1 x Flash The Flash 810

1 x Bekabelde Microfoon

1 x USB kabel

**NEDERLANDS •**

**Dit product voldoet aan de essentiële vereisten  
van Richtlijn 2014/53/EU**



PLEASE READ THIS USER MANUAL COMPLETELY BEFORE OPERATING THIS UNIT AND RETAIN THIS BOOKLET FOR FUTURE REFERENCE.	VEUILLEZ LIRE ATTENTIVEMENT CE MANUEL AVANT D'UTILISER CETTE UNITÉ ET CONSERVEZ CE LIVRET POUR RÉFÉRENCE ULTÉRIEURE.
LEES DEZE GEBRUIKERSHANDLEIDING VOLLEDIG VOORDAT U DEZE GEBRUIKT EN HOUD DEZE HANDLEIDING VOOR TOEKOMSTIGE NASLAG OP.	BITTE LEZEN DE DESE BEWENINGSHANDLEIDING VOLLEDIG DORCH, VOOR DE GEBRUIKERSBENUTZUNG NUTZELN UND BEWAHREN SIE DIESE HANDLEIDUNG FÜR DEN ZUKUNFTIGEN ANS.
FOR FAVOR, LEA ESTAS INSTRUCCIONES ANTES DE UTILIZAR ESTE USO, CONSERVE ESTE MANUAL PARA EL FUTURO.	LEGGERE QUESTE ISTRUZIONI PRIMA DI UTILIZZARE QUESTO USO E SALVARE QUESTO MANUALE PER IL FUTURO.

## WAARSCHUWING

**WAARSCHUWING: OM HET RISICO OP BRAND OF SCHOK TE VERMINDEREN, DIT PRODUCT NIET BLOOTSTELLEN AAN REGEN OF VOCH**



**VOORZICHTIG: OM HET RISICO OP BRAND OF SCHOKKEN TE VERMINDEREN, VERWIJDER DE DEKING OF DE ACHTERKANT NIET. GINNEERS DOOR GEBRUIKERS ONDERHOUDEN ONDERDELEN. RAADPLEEG SERVICE AAN GEKWALIFICEERD PERSONEEL.**

## BELANGRIJKEVEILIGHEID INSTRUCTIES

1. Lees deze instructies. Let op alle waarschuwingen.
2. Bewaar deze instructies. Let op alle waarschuwingen.
3. Volg deze instructies.
4. Gebruik dit apparaat niet dichtbij water.
5. Maak alleen schoon met een droge doek.
6. Bedek geen ventilatie openingen.
7. Installeer volgens de aanwijzingen van de fabrikant.
8. Installeer niet in de buurt van hitte bronnen zoals radiatoren, fornuizen of andere apparaten zoals speakers.
9. Let op het type stopcontact dat nodig is om dit product aan te sluiten. Als deze niet hetzelfde is vraag dan een elektricien voor hulp.
10. Zorg ervoor dat er niet op de stroomkabel wordt gestaan of dat deze wordt beschadigd.
11. Gebruik alleen officiële accessoires die door de fabrikant worden aangegeven.
12. Wanneer u het product beweegt deze alleen met de bijgevoegde kar bewegen om schade te voorkomen.
13. Sluit het apparaat af als er sprake is van onweer of als u het product niet meer gebruikt.
14. Laat reparaties en onderhoud alleen aan ervaren personeel over. Dit is nodig als de kabel beschadigd is, er vloeistoffen zijn gemorst of het apparaat gebroken is of niet meer werkt.
15. Geen objecten gevuld met vloeistoffen bovenop het apparaat plaatsen.
16. De batterij kan niet blootgesteld worden aan vuur of veel zonlicht.
17. De MAINS plug wordt gebruikt om het apparaat af te sluiten.



Het ultiroepteken binnenin een driehoek is om de gebruikers aan te geven dat er belangrijke reparatie en onderhoud instructies te vinden zijn. Deze kunt u vinden in de handleiding die bij dit product zit.



Het flash teken binnenin een driehoek geeft aan dat er een gevaarlijk voltage aan de binnenkant van het product zit. Deze kan gevaarlijk genoeg zijn om een stroomstoot te geven aan de gebruiker.

### Nota:

Probeer nooit om de achterkant of de power adapter te openen omdat u zich blootstelt aan een gevaarlijk voltage of andere gevaren. Uw garantie zal dan ook voorbij zijn. Er zijn geen gebruikersvriendelijke objecten in de binnenkant.

### Nota:

Dit apparaat overschrijdt niet de B Klasse limieten voor radio storingen emissies voor digitale apparaten als aangegeven in de Radio Interference Regulations of Industry Canada. Deze limieten zijn er om er voor te zorgen dat er geen schadelijke radio storingen worden uitgestoten in residentiële area's.

### Nota:

- Verander de antenne van positie.
- Zet het apparaat verder van de zender af.
- Sluit het apparaat aan een andere stroomtoevoer aan dan de zender.
- Vraag aan uw dealer of een ervaren radio/TV technicus voor assistentie.



LEES DEZE GEBRUIKERSHANDLEIDING VOLLEDIG VOORDAT U DEZE GEBRUIKT EN HOUD DEZE HANDLEIDING VOOR TOEKOMSTIGE NASLAG OP. Totaal vermogen 20W

Stroomaansluiting USB 5V

Totaal vermogen PMPO

150W

RMS vermogen 8W

Frequentierespons

20Hz-20KHz

Speakergrootte +

impedantie 8", 4Ω

S/N-verhouding ≥

85dB

Accu type Lithium

Accu capaciteit 1800 mAh

Accu speeltijd (Max vol.) 1.75 uren

Accu speeltijd (50% vol.) 3 uren

Accu speeltijd (Low vol.) 5 uren

Oplaadtijd van de batterij 5 uren

Accu gewicht 50gr

Bluetooth-versie 4.2

Bluetooth frequentie 2400-2483.5MHz

FM Radio 87.5-108MHz

USB MP3 Max 32GB, 500 songs

MicroSD/TF MP3 Max 32GB, 500 songs

Afmetingen: 300 x 255 x 495 mm

Netto gewicht 3200gr



1. LED scherm.
2. LED-lichtschakelaar.
3. Modusknop.
4. REC-knop.
5. Herhaal knop.
6. USB / MICRO SD VOLGENDE / FM CH-.
7. PAUZE CONTROL KNOP / STANDBY USB / MICRO SD.
8. USB / MICRO SD VOLGENDE / FM CH +.
9. USB-poort.
10. Aan / uit schakelaar
11. Volume.
12. Microfoonvolume.
13. microfoon echo.
14. AUX-ingang.
15. Micro SD / TF-invoer
16. USB-oplaadpoort
17. microfooningang

## NEDERLANDS

### Bluetooth-verbinding

1. Druk op de knop "mode" op het hoofdbedieningspaneel van de totdat u in de Bluetooth-modus bent.
2. Schakel de Bluetooth-instelling op uw telefoon in en zoek naar "The Flash 810"
3. Zodra verbinding is gemaakt, bevestigt het LCD-scherm de verbinding en kunt u beginnen met spelen muziek van uw Bluetooth-apparaat. Als een pincode vereist is, voert u "0000" in. Het draadloze bereik voor Bluetooth op deze luidspreker is 33 ft (-10m). Elke grotere afstand dan dit kan stabiliteitsproblemen veroorzaken met het in- en uitschakelen van de muziek.

### USB / TF MP3-functie

U kunt uw MP3-bestanden afspelen met behulp van een USB- of TF-kaart door de onderstaande instructies te volgen:

1. Plaats uw MP3-nummerbestanden in de hoofdmap van een USB- of TF-kaart.
2. Steek de kaart in de juiste poort en de luidspreker begint automatisch met het afspelen van de nummers.
3. U kunt de nummers overslaan met de min- en plus-knoppen.

### FM RADIO

Met de FM-radiofunctie kunt u luisteren naar radiostations in de buurt met behulp van de volgende instructies:

1. Druk eenmaal op de knop "mode" en u bevindt zich in de radiomodus.
2. Houd de knop "play" eenmaal ingedrukt en de luidspreker zoekt naar radiostations in de buurt.
3. Zodra u klaar bent, kunt u de knoppen vooruit en achteruit gebruiken om tussen de stations te schakelen.

### AUX-modus

Gebruik de volgende instructies om muziek op deze luidspreker af te spelen vanaf een hulpapparaat.

1. Zoek een 3,5 mm AUX-kabel of RCA-kabel.
2. Sluit het ene uiteinde van de kabel aan op de AUX-poort van de luidspreker en het andere uiteinde op uw audioapparaat.
3. Druk op de knop "Mode" om naar de AUX-modus te gaan.
4. Pas het volume op zowel uw audioapparaat als de luidspreker zelf aan.

### OPLADEN

Nadat de voedingsadapter is aangesloten zal het indicatielampje knipperen als de accu wordt opgeladen en continu branden als de accu volledig is opgeladen.

- Ondergetekende verklaart Neeskens International dat de radioapparatuur van het type NgearThe Flash 810 voldoet aan de richtlijn 2014/53/EU. De volledige tekst is beschikbaar op [www.n-gear.eu](http://www.n-gear.eu)

- Gemaakt in China



Wanneer dit symbool met een doorkruiste vuilnisbak op een product is bevestigd, betekent dit dat het product onder de Europese richtlijn valt Richtlijn 2012/19/EU. Informeer uzelf over de lokale separatecollection-systeem voor elektrische en elektronische producten. Handel volgens uw lokale regels en gooi uw oude producten niet weg met uw normaal huishoudelijk afval. Correcte verwijdering van uw oude product helpt mogelijke negatieve gevolgen voor het milieu en voor de menselijke gezondheid te voorkomen. Knoop in de knoop voordat je weggooit.

- Dit product voldoet aan de vereisten van Europa
- Manufactured for N-Gear  
N-Gear Office  
Salland 9  
1948RE Beverwijk  
The Netherlands  
[www.n-gear.eu](http://www.n-gear.eu)



# Benutzerhandbuch

## THE FLASH 810

### Lieferumfang

1 x Flash The Flash 810

1 x Kabelgebundenes Mikrofone

1 USB Kabel

DEUTSCH •

Dieses Produkt erfüllt die grundlegenden Anforderungen der Richtlinie 2014/53/EU.



<https://www.n-gear.eu/doc/>



PLEASE READ THIS USER MANUAL COMPLETELY BEFORE OPERATING THIS UNIT AND RETAIN THIS BOOKLET FOR FUTURE REFERENCE.	Veuillez lire attentivement ce manuel avant d'utiliser cette unité et conservez ce livret pour référence ultérieure.
LEES DEZE GEBRUIKERSHANDLEIDING VOLLEDIG VOORDAT U DEZE GEBRUIKERSHANDLEIDING VOOR TOEKOMSTIGE MASJINE OP.	BITTE LESEN SIE DIESE BEDIENUNGSANLEITUNG VOLLSTÄNDIG DURCH, BEVOR SIE DIESE MASCHINE NUTZEN, UND BEWAHREN SIE DIESES GEBRUIKERSHANDBUCH FÜR DIE ZUKUNFT AUS.
FOR FAVOR, LEA ESTAS INSTRUCCIONES ANTES DE UTILIZAR ESTE USO.Y CONSERVE ESTE MANUAL PARA EL FUTURO.	LEGGERE QUESTE ISTRUZIONI PRIMA DI UTILIZZARE QUESTO USO E SALVARE QUESTO MANUALE PER IL FUTURO.

### WARNUNG

WARNUNG: UM FEUER ODER SCHOCK ZU VERMEIDEN, SETZEN SIE DIESES PRODUKT NICHT REGEN ODER FEUCHTIGKEIT AUS



VORSICHT  
RISIKO EINES ELEKTRISCHEN SCHLAGES NICHT ÖFFNEN



ACHTUNG: UM DIE GEFAHR EINES FEUERS ODER EINES SCHOCKES ZU VERMEIDEN, ERÖFFNEN SIE KEINE ABDECKUNG ODER RÜCKSEITE. INNEN KEINE BENUTZERWARTBAREN TEILE. WARTENSIE AUF QUALIFIZIERTES PERSONAL.



Der Blitz innerhalb des gleichschenkligen Dreiecks weist die Benutzer auf die Anwesenheit nicht isolierter gefährlicher Spannung innerhalb der Hülle des Produkts. Diese kann stark genug sein um ein Elektroschock bei Menschen zu verursachen.



Das Ausrufungszeichen innerhalb des gleichschenkligen Dreiecks weist die Benutzer auf wichtige Anweisungen zu Bedienung und Pflege des Produkts hin.

**ANMERKUNGEN :**  
Bitte versuchen Sie nicht die hintere Seite der Hülle oder das Schott zu öffnen. Beim Öffnen der Hülle gehen Sie ein gefährliches Schockrisiko ein, und Sie können dabei auch den Lautsprecher beschädigen. Es befinden sich keine Einstellungsinstrumente für Nutzer innerhalb der Hülle.

**ANMERKUNGEN :**  
Dieses digitale Gerät überschreitet nicht die Grenzwerte der Klasse B für Funkstörungen aus digitalen Geräten, wie in den Anforderungen des RIFIC (Radio Interference Regulations of Industry Canada) festgelegt. Diese Grenzwerte wurden festgelegt um einen angemessenen Schutz vor schädlichen Störungen in Wohngebieten zu gewährleisten.

**ANMERKUNGEN :**  
■ Richten Sie die Antenne aus.  
■ Vergrößern Sie den Abstand zwischen Gerät und der Empfänger.  
■ Stecken Sie das Gerät und den Empfänger an unterschiedliche Steckdosen.  
■ Fragen Sie Ihren Verkäufer oder einen erfahrenen Fernsehentechniker nach Rat.

### WICHTIGE SICHERHEITSHINWEISE



1. Lesen Sie diese Anleitungen.
2. Verstauen und behalten Sie diese Anleitungen.
3. Beachten Sie die Warnung.
4. Befolgen Sie die Anleitungen.
5. Benutzen Sie dieses Gerät nicht in der Nähe von Wasser.
6. Säubern Sie das Gerät nur mit einem trockenen Tuch.
7. Blockieren Sie keine der Lüftungsausgänge. Installieren Sie das Gerät in Übereinstimmung mit den Anleitungen des Herstellers.
8. Installieren Sie das Gerät nicht in der Nähe von Wärmequellen (Heizung, Feuer) oder anderen Geräten die Hitze produzieren (Verstärker).
9. Lassen Sie sich nicht von der Wahl der Steckdose verwirren. Sollte der gelieferte Stecker nicht benutzbar mit Ihrer Steckdose sein, verständigen sie einen Elektriker damit er Ihre veraltete Steckdose austauscht.
10. Schützen Sie die Stromkabel so, dass man nicht auf sie treten kann oder sie einwickeln kann, besonders an den Steckdosen und wo sie aus dem Gerät herauskommen.
11. Benutzen Sie nur Zubehör das von dem selben Hersteller hergestellt wurde.
12. Benutzen Sie das Gerät nur mit dem Wagen, Stativ Halterung und Tisch die vom selben Verkäufer hergestellt wurden oder mit dem Gerät kamen. Wenn Sie einen Wagen benutzen, achten Sie darauf, dass Sie das Gerät nicht zu viel bewegen, um Beschädigung durch einen Sturz zu verhindern.  
Trennen Sie dieses Gerät während Gewittern oder wenn es für längere Zeit nicht benutzt wird.
13. Überlassen Sie jede Wartung einem qualifizierten Servicemitarbeiter. Überlassen Sie alle Vorkehrungen dem professionellen Servicepersonal. Reparaturen sind n. g. wenn das Gerät auf irgendeine Weise beschädigt wurde, ein Objekt in das Gerät hineingefallen ist, einen Wasserschaden hat oder es nicht korrekt funktioniert.
14. Das Gerät sollte nicht kleinen Mengen von Flüssigkeiten ausgesetzt sein und es dürfen keine Objekte gefüllt mit Wasser auf ihm platziert werden.
15. Die Batterie darf nicht exzessiver Hitze ausgesetzt werden wie Sonne, Feuer oder ähnliches.
16. Die wichtigsten Absatzmärkte werden verwendet werden, um das Gerät zu trennen.

**BITTE LESEN SIE DIESE BEDIENUNGSANLEITUNG VOLLSTÄNDIG DURCH, BEVOR SIE DIESEBENUTZUNG NUTZEN, UND BEWAHREN SIE DIESES HANDBUCH FÜR DIE ZUKUNFT AUF.**

**Spitzenleistung 20W**

**Stromaufnahme USB 5V**

**Spitzenleistung PMPO**

**150W**

**RMS-Leistung 8W**

**Frequenzgang**

**20Hz-20KHz**

**Speakergröße +**

**Impedanz 8", 4Ω**

**S/N-Verhältnis**

**≥85dB**

**Akkutyp Lithium**

**Akkukapazität 1800 mAh**

**Akkuspielzeit (Max vol.) 1.75 Stunden**

**Akkuspielzeit (50% vol.) 3 Stunden**

**Akkuspielzeit (Low vol.) 5 Stunden**

**Akkuladezeit 5 Stunden**

**Gewicht der Akku 50gr**

**Bluetooth Version 4.2**

**Bluetooth Frequenz 2400-2483.5MHz**

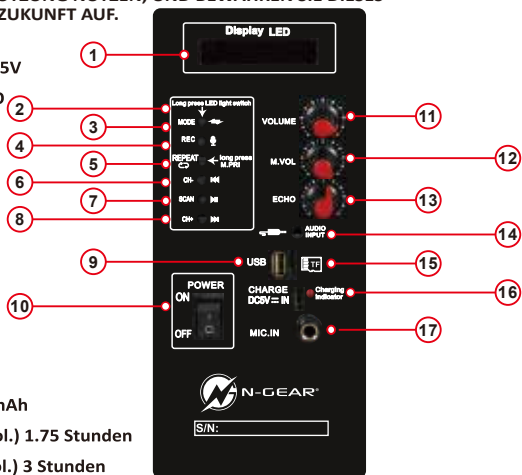
**FM Radio 87.5-108MHz**

**USB MP3 Max 32GB, 500 songs**

**MicroSD/TF MP3 Max 32GB, 500 songs**

**Abmessungen: 300 x 255 x 495 mm**

**Nettogewicht 3200gr**



1. LED-Bildschirm.
2. LED-Lichtschalter.
3. Modustaste.
4. REC-Taste.
5. Wiederholungstaste.
6. USB / MICRO SD NEXT / FM CH-.
7. PAUSE-STEUERSTASTE / STANDBY USB / MICRO SD.
8. USB / MICRO SD NEXT / FM CH +.
9. USB-Anschluss.
10. Ein / Aus-Schalter
11. Lautstärke.
12. Mikrofonlautstärke.
13. Mikrofon Echo.
14. AUX-Eingang
15. Micro SD / TF Eingang
16. USB-Ladeanschluss
17. Mikrofoneingang

## DEUTSCH

### Bluetooth Verbindung

1. Drücken Sie die "Mode" -Taste auf dem Hauptbedienfeld, bis Sie sich im Bluetooth-Modus befinden.
2. Schalten Sie die Bluetooth-Einstellung Ihres Telefons ein und suchen Sie nach „The Flash 810“.
3. Nachdem die Verbindung hergestellt ist, bestätigt das LCD-Display die Verbindung und Sie können mit dem Spielen beginnen Musik von Ihrem Bluetooth-Gerät. Wenn ein PIN-Code erforderlich ist, geben Sie "0000" ein. Die Funkreichweite für Bluetooth an diesem Lautsprecher beträgt 33 Fuß (-10m). Ein weiterer Abstand kann zu Stabilitätsproblemen beim Ein- und Ausschneiden der Musik führen.

### USB / TF MP3-Funktion

Sie können Ihre MP3-Dateien mit einer USB- oder TF-Karte wiedergeben, indem Sie die folgenden Anweisungen befolgen:

1. Legen Sie Ihre MP3-Songdateien in den Stammordner einer USB- oder TF-Karte.
2. Setzen Sie die Karte in den richtigen Anschluss ein und der Lautsprecher beginnt automatisch mit der Wiedergabe der Songs.
3. Sie können die Songs mit den Minus- und Plus-Tasten überspringen.

### FM-RADIO

Mit der UKW-Radiofunktion können Sie Radiosender in der Nähe wie folgt anhören:

1. Drücken Sie einmal die "mode" -Taste und Sie befinden sich im Radiomodus.
2. Halten Sie die Wiedergabetaste einmal gedrückt und der Lautsprecher sucht nach Radiosendern in der Nähe.
3. Nachdem können Sie mit den Vor- und Zurück-Tasten zwischen den Sendern wechseln.

### AUX-Modus

Befolgen Sie die folgenden Anweisungen, um Musik von einem Zusatzgerät über diesen Lautsprecher abzuspielen.

1. Suchen Sie ein 3,5-mm-AUX- oder RCA-Kabel.
2. Verbinden Sie ein Ende des Kabels mit dem AUX-Anschluss des Lautsprechers und das andere Ende mit Ihrem Audiogerät.
3. Drücken Sie die "Mode" -Taste, um den AUX-Modus aufzurufen.
4. Stellen Sie die Lautstärke sowohl an Ihrem Audiogerät als auch am Lautsprecher selbst ein.

### LADEN

Nachdem das Netzteil angeschlossen ist, blinkt die Anzeigeleuchte, wenn der Akku geladen wird, und leuchtet kontinuierlich, wenn der Akku vollständig geladen ist.

- Der Unterzeichnete, Neeskens International, erklärt, dass die Funkanlage des Typs Ngear The Flash 810 der Richtlinie 2014/53/EU entspricht. Den vollständigen Text finden Sie unter [www.n-gear.eu](http://www.n-gear.eu)

- In China hergestellt



Wenn dieses Symbol einer durchgestrichenen Mülltonne an einem Produkt angebracht ist, bedeutet dies, dass das Produkt von der Europäischen Union abgedeckt wird (Richtlinie 2012/19/EU). Bitte informieren Sie sich über die lokale Getrenntes Sammelsystem für Elektro- und Elektronikprodukte. Bitte beachten Sie die örtlichen Vorschriften und entsorgen Sie Ihre Altgeräte nicht mit normalem Hausmüll. Die korrekte Entsorgung Ihres alten Produkts hilft, mögliche negative Folgen für die Umwelt und die menschliche Gesundheit zu vermeiden. Vor dem Wegwerfen zu einem Knoten binden.

- Dieses Produkt entspricht den Anforderungen von Europa
- Manufactured for N-Gear  
N-Gear Office  
Salland 9  
1948RE Beverwijk  
The Netherlands  
[www.n-gear.eu](http://www.n-gear.eu)

# Manual de usuario

## THE FLASH

### 810



#### Contenido

- 1 x Flash The Flash 810
- 1 x Micrófonos con cable incluido
- 1 x Cable de USB

ESPAÑOL

**Este producto cumple con los requisitos esenciales de la Directiva 2014/53/EU**

<https://www.n-gear.eu/doc/>



PLEASE READ THIS USER MANUAL COMPLETELY BEFORE OPERATING THIS UNIT AND RESERVE THIS BOOKLET FOR FUTURE REFERENCE.	VUILT U LEZE ATTENTIVEMENT CE MANUEL AVANT D'UTILISER CETTE UNITÉ ET CONSERVEZ CE LIVRET POUR RÉFÉRENCE ULTÉRIEURE.
LEES DEZE GEBRUIKERSHANDLEIDING VOLLEDIG VOORDIEN U DEZE GERUBERT EN HOOD DEZE HANDLEIDING EN HOOD TOEKOMMENDEN NUTSAS OP.	BITJE LESEN DE DESE BEDRIJWINGSHANDLEIDING VOLLEDIGDIEN DURENDE, VERVOER DE DEZE TOEKOMMENDEN NUTSAS, EN HOOD U WARENEN DE DESE HANDLEIDING FÜR DIE ZUKUNFT AUF.
FOR FAVOR, LEA ESTAS INSTRUCCIONES ANTES DE UTILIZAR ESTE USUO Y CONSERVE ESTE MANUAL PARA EL FUTURO.	LEGGERE QUESTE ISTRUZIONI PRIMA DI UTILIZZARE QUESTO USUO E SALVARE QUESTO MANUALE PER IL FUTURO.

### ADVERTENCIA

**ADVERTENCIA: PARA REDUCIR EL RIESGO DE INCENDIO O DESCARGAS ELÉCTRICAS, NO EXPONGA ESTE PRODUCTO A LA LLUVIA NI A LA HUMEDAD**



**PRECAUCIÓN: PARA REDUCIR EL RIESGO DE INCENDIO O DESCARGAS ELÉCTRICAS, NO RETIRE LA CUBIERTA O LA PARTE POSTERIOR. NO HAY PIEZAS QUE PUEDAN SER REPARADAS POR EL USUARIO DENTRO. REFERIR SERVICIO AL PERSONAL CUALIFICADO**

El signo de exclamación dentro de un triángulo equilátero está para alertar usuarios de la presencia de instrucciones importantes de operación y mantenimiento en la literatura acompañando al producto.

El símbolo de rayo con flecha está para alertar al usuario de la presencia de un "voltage danger" no aislado dentro del producto, que puede llegar a ser de una magnitud suficiente para dar un choque de corriente a una persona.

#### Notas:

Por favor no intente abrir la tapadera trasera o el adaptador de corriente ni abrir o quitar la tapadera, ya que puede ponerse en contacto con voltajes peligrosos u otros peligros, y también hará que se rompa su uso restringido. No hay componentes para el servicio del usuario en el interior.

#### Notas:

Este aparato digital no supera los límites de clase B de emisión de ruido de radio, tal como indicado en las Regulaciones de Industria de Interferencia de radio de Canadá. Estos límites están diseñados para ofrecer una protección racional en contra de peligrosas interferencias en una instalación residencial.

#### Notas:

- Vuelva a orientar o mueva la antena de recepción.
- Separe más la equipación del receptor.
- Conecte la equipación a un enchufe diferente al que está enchufado al receptor.
- Consulte al vendedor o un técnico con experiencia en radio/TV para asistencia.

### Instrucciones de seguridad importantes

1. Lea estas instrucciones.
2. Guarde estas instrucciones. Lea todas las precauciones.
3. Siga todas las instrucciones.
4. No use este aparato cerca del agua.
5. Solo lo limpie con toallas secas.
6. No bloquee ninguna apertura de ventilación.
7. Instale acorde con las instrucciones del fabricante.
8. No lo instale cerca de ninguna fuente de calor como radiadores, registros de calor, forno u otros aparatos (incluyendo amplificadores) que producen calor.
9. No se equivoque con que enchufe usar. Un enchufe polarizado tiene dos hojas, uno más ancho que el otro. Un enchufe de tierra tiene dos hojas y una clavija de tierra. La hoja ancha de la tercera clavija está para su seguridad. Si el enchufe proporcionado no se puede usar en su enchufe, consulte un electricista para reemplazar su enchufe obsoleto.
10. Proteja el cable de corriente de ser pisoteado y dañado especialmente en los enchufes, y donde salen del aparato.
11. Solo use accesorios especificados por el fabricante.
12. Use solo con el carro, trípode, bracket, o mesa especificada por el fabricante, o vendido junto al producto. Cuando use un carro, tenga cuidado al mover el aparato y carro para evitar daños al caerse. Aviso de Carro Portátil.
13. Desconecte este aparato durante tormentas o cuando no se use durante largos periodos de tiempo.
14. Deje todos los arreglos a personal de servicio profesional. Reparaciones son necesitadas cuando el aparato ha sido dañado de cualquier manera como daño en el adaptador de corriente, daño de agua o si algún objeto ha caído dentro del aparato, el aparato ha sido expuesto a lluvia o humedad y no funciona de manera correcta, o ha caído.
15. El aparato no deberá ser expuesto a pequeñas cantidades de líquidos, ni se podrá colocar ningún objeto lleno de agua por encima. La batería no podrá ser expuesta a calor excesiva tal como el sol, fuego o parecidos.
17. Los enchufes principales serán usados para desconectar el dispositivo.

**POR FAVOR, LEA ESTAS INSTRUCCIONES ANTES DE UTILIZAR ESTE USO, Y CONSERVE ESTE MANUAL PARA EL FUTURO.**

La punta del Poder 20W  
Entrada de alimentación  
USB 5V

La punta del Poder  
PMPO 150W

Potencia RMS 8W

Respuesta de

frecuencia

20Hz-20KHz

Tamaño del speaker +

impedancia 8", 4Ω

Relación S/N ≥85dB

Tipo de batería Lithium

Peso de la batería 1800 mAh

Tiempo de juego de la batería

(Max vol.) 1.75 horas

Tiempo de juego de la batería

(50% vol.) 3 horas

Tiempo de juego de la batería

(Low vol.) 5 horas

Tiempo de carga de la batería 5 horas

Peso de la batería 50gr

Versión de Bluetooth 4.2

Frecuencia de Bluetooth 2400-2483.5MHz

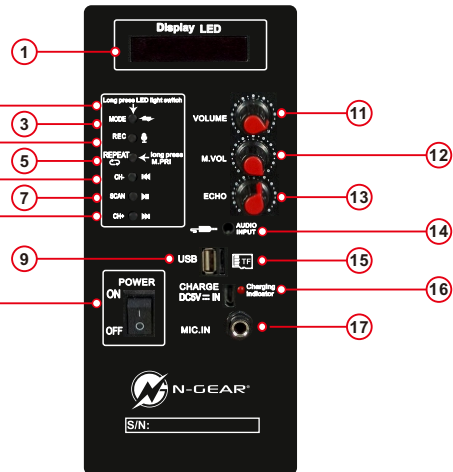
FM Radio 87.5-108MHz

USB MP3 Max 32GB, 500 songs

MicroSD/TF MP3 Max 32GB, 500 songs

Dimensiones: 300 x 255 x 495 mm

Peso Neto 3200gr



1. Pantalla LED.
2. Interruptor de luz LED.
3. Botón de modo.
4. Botón REC.
5. Repita el botón.
6. USB / MICRO SD NEXT / FM CH-
7. BOTÓN DE CONTROL DE PAUSA / ESPERA USB / MICRO SD.
8. USB / MICRO SD SIGUIENTE / FM CH +.
9. puerto USB.
10. Interruptor de encendido / apagado
11. Volumen.
12. Volumen del micrófono.
13. eco de micrófono.
14. Entrada auxiliar.
15. entrada Micro SD / TF
16. puerto de carga USB
17. entrada de micrófono

## ESPAÑOL

### Conexión Bluetooth

1. Presione el botón "modo" en el panel de control principal hasta que esté en modo Bluetooth.
  2. Active la configuración de Bluetooth en su teléfono y busque "The Flash 810"
  3. Una vez conectado, la pantalla LCD confirmará la conexión y podrá comenzar a jugar música de tu dispositivo Bluetooth. Si se requiere un código PIN, ingrese "0000".
- El alcance inalámbrico para Bluetooth en este altavoz es de 33 pies (-10m). Cualquier distancia más allá de esto puede causar problemas de estabilidad con la música entrando y saliendo.

### Función USB / TF MP3

Puede reproducir sus archivos MP3 con una tarjeta USB o TF siguiendo las instrucciones a continuación:

1. Coloque sus archivos de canciones MP3 en la carpeta raíz de una tarjeta USB o TF.
2. Inserte la tarjeta en el puerto adecuado y el altavoz comenzará a reproducir automáticamente las canciones.
3. Puede saltar las canciones con los botones menos y más.

### RADIO FM

Con la función Radio FM, puede escuchar estaciones de radio cercanas utilizando las siguientes instrucciones:

1. Presione el botón "modo" una vez y estará en el modo de radio.
2. Mantenga presionado el botón "reproducir" una vez y el altavoz buscará las estaciones de radio cercanas.
3. Una vez hecho esto, puede usar los botones de avance y retroceso para cambiar entre las estaciones.

### Modo AUX

Use las siguientes instrucciones para reproducir música en este altavoz desde un dispositivo auxiliar.

1. Encuentre un cable AUX de 3.5 mm o un cable RCA.
2. Conecte un extremo del cable al puerto AUX del altavoz y el otro extremo a su dispositivo de audio.
3. Presione el botón "Modo" para ingresar al Modo AUX.
4. Ajuste el volumen tanto en su dispositivo de audio como en el propio altavoz.

### Carga

Una vez conectado el adaptador de corriente, la luz indicadora parpadeará cuando la batería se esté cargando y permanecerá encendida de forma continua cuando la batería esté completamente cargada.

- El abajo firmante, Neeskens International declara que el equipo de radio del tipo Ngear The Flash 810 cumple con la directiva 2014/53/EU. El texto completo está disponible en [www.n-gear.eu](http://www.n-gear.eu)

- Hecho en China



Cuando este símbolo de contenedor con ruedas tachado se adjunta a un producto, significa que el producto está cubierto por el producto Directiva 2012/19/EU. Infórmese sobre la situación local sistema de colección separada para productos eléctricos y electrónicos. Actúe de acuerdo con las normas locales y no se deshaga de sus productos viejos con la basura doméstica normal. La eliminación correcta de su producto anterior ayuda a evitar posibles consecuencias negativas para el medio ambiente y la salud humana. Amarre en nudo antes de tirarla.

Este producto cumple con los requisitos de Europa

- Manufactured for N-Gear  
N-Gear Office  
Salland 9  
1948RE Beverwijk  
The Netherlands  
[www.n-gear.eu](http://www.n-gear.eu)



# Manuale utente

## THE FLASH

### 810

#### Contenuto della confezione

1 x Flash The Flash 810

1 x Microfoni cablato incluso

1 x Cavo USB

ITALIANO •

Questo prodotto soddisfa i requisiti essenziali della Direttiva 2014/53/EU.



<https://www.n-gear.eu/doc/>



PLEASE READ THIS USER MANUAL COMPLETELY BEFORE OPERATING THIS UNIT AND RETAIN THIS BOOKLET FOR FUTURE REFERENCE.	VEUILLEZ LIRE ATTENTIVEMENT CE MANUEL AVANT D'UTILISER CETTE UNITÉ ET CONSERVEZ CE LIVRET POUR RÉFÉRENCE ULTÉRIEURE.
LEES DEZE GEBRUIKERSHANDLEIDING VOLLEDIG VOORDAAT U DEZE GEBRUIKT EN HOUD DEZE HANDLEIDING VOOR TOEKOMSTIGE NUTSAG OP.	BIJTE LEZEN SI DESE BEGRIJENINGSANLEIDING VOLLEDIG DURCH, VOORDI JE OVERNEMING VAN HET TOEGESTUURDE HANDBOECHEK FÜR DIE ZUKUNFT AUF.
FOR FAVOR, LEA ESTE INSTRUCCIONES ANTES DE UTILIZAR ESTE USO Y CONSERVE ESTE MANUAL PARA EL FUTURO.	LEGGERE QUESTE ISTRUZIONI PRIMA DI UTILIZZARE QUESTO USO E SALVARE QUESTO MANUALE PER IL FUTURO.

#### ATTENZIONE

AVVERTENZA: PER RIDURRE IL RISCHIO DI INCENDIO O SCOSSA, NON ESPORRE QUESTO PRODOTTO ALLA PIOGGIA O ALL'UMIDITÀ.



ATTENZIONE  
RISCHIO DI SCOSSA ELETTRICA  
NON APRIRE



ATTENZIONE: PER RIDURRE IL RISCHIO DI INCENDI O DI SCOSSA, NON RIMOVIERE IL COPERCCHIO OI RETI. NELLE PARTI DI SERVIZIO UTENTE ALL'INTERNO, FARE RIFERIMENTO ALLA MANUTENZIONE DI PERSONALE QUALIFICATO.



Il simbolo di un punto esclamativo all'interno di un triangolo equilatero avvisa l'utente della presenza di importanti istruzioni di funzionamento e manutenzione (riparazione) nella documentazione allegata al prodotto.



Il simbolo del lampo appunito all'interno di un triangolo equilatero avvisa l'utente della presenza di correnti non isolate con "tensione pericolosa" all'interno della custodia del prodotto, che hanno intensità sufficiente a esporre le persone al rischio di scariche elettriche.

#### NOTE:

Ma tentare di aprire il coperchio posteriore o l'alimentatore elettrico, poiché l'apertura o la rimozione delle coperture può esporre l'utente a tensioni elettriche pericolose o altri rischi; inoltre possono indicare tentativi di riparazione non autorizzati. L'unità non contiene componenti riparabili dall'utente al suo interno.

#### NOTE:

Il presente dispositivo digitale non supera i limiti di emissione radio per gli apparecchi digitali di Classe E, stabiliti nei Regolamenti Canadesi sulle Interferenze Radio nell'Industria. Tali limiti sono stati definiti per fornire ragionevoli livelli di protezione contro interferenze dannose nelle installazioni residenziali.

#### NOTE:

- Potrebbe essere necessario reorientare o riposizionare l'antenna ricevente.
- Aumentare la distanza tra il dispositivo e il ricevitore.
- Collegare l'apparecchio a una presa appartenente a un circuito diverso rispetto a quello cui è collegato il ricevitore.
- Consultare il proprio rivenditore o un tecnico radio/TV qualificato per ulteriore assistenza.

#### IMPORTANTI ISTRUZIONI DI SICUREZZA



1. Leggere le presenti istruzioni.
2. Conservare le presenti istruzioni.
3. Prestare attenzione a tutte le avvertenze.
4. Rispettare tutte le istruzioni.
5. Non usare il presente apparecchio in prossimità di acqua.
6. Servirsi solo di panni asciutti per la pulizia.
7. Non ostruire le aperture di ventilazione.
8. Installare in base alle istruzioni del produttore.
9. Non installare l'apparecchio in prossimità di fonti di calore quali termosifoni, bocchette di mandata, stufe o altri dispositivi (inclusi amplificatori) che producono calore.
10. Non rimuovere le sicure delle spine polarizzate o con messa a terra. Una spina polarizzata è dotata di due connettori uno più largo dell'altro. Una spina con messa a terra è dotata dei due connettori standard più un terzo polo di messa a terra. Il connettore più largo e il terzo polo sono presenti per la sicurezza dell'utente e non vanno rimossi. Se la spina in dotazione non si adatta alla propria presa di corrente, consultare un elettricista qualificato per provvedere alla sostituzione della presa obsoleta.
11. Proteggere il cavo di alimentazione perché non sia calpestato o teso eccessivamente dalle spine, alle prese a muro o dalle uscite dall'apparecchio.
12. Usare solo dispositivi di collegamento/accessori indicati dal produttore.
13. Usare solo carrelli, sostegni, basi, staffe o tavoli indicati dal produttore o in dotazione con l'apparecchio. In caso di utilizzo di carrelli, prestare attenzione agli spostamenti del sistema carrello/apparecchio per evitare di farsi male a causa di ribaltamenti del sistema. Avviso sul carrello portatile.
14. Disconnettere l'unità dalla presa elettrica in caso di temporali o per periodi prolungati di inutilizzo.
15. Per le riparazioni rivolgersi esclusivamente a personale qualificato. L'unità richiede riparazioni in caso presenti danni di qualunque tipo, ad esempio al cavo di alimentazione o alla spina, danni causati da versamento di liquidi o caduta di oggetti sull'apparecchio, esposizione dello stesso a pioggia o umidità, o ancora in caso di caduta.
16. L'apparecchio non deve essere esposto a sgocciolamenti o schizzi d'acqua e, allo stesso modo, non si devono appoggiare su di esso oggetti contenenti liquidi, ad esempio vasi.
17. La batteria non deve essere esposta a calore eccessivo, ad esempio alla luce solare o a fiamme libere.
18. Le spine elettriche usate per la disconnessione dell'apparecchio, devono essere agevolmente raggiungibili.

LEGGERE QUESTE ISTRUZIONI PRIMA DI UTILIZZARE QUESTO USO È SALVARE QUESTO MANUALE PER IL FUTURO.

Picco di potenza 20W

Ingresso alimentazione  
USB 5V

Picco di potenza  
PMPO 150W

Potenza RMS 8W

Risposta in frequenza  
20Hz-20KHz

Dimensioni del  
speaker +

impedenza 8", 4Ω

Rapporto S/N ≥85dB

Tipo di batteria Lithium

Peso della batteria

1800 mAh

Tempo di gioco della  
batteria (Max vol.) 1.75 ore

Tempo di gioco della  
batteria (50% vol.) 3 ore

Tempo di gioco della  
batteria (Low vol.) 5 ore

Tempo di ricarica della batteria 5 ore

Peso della batteria 50gr

Versione Bluetooth 4.2

Frequenza Bluetooth 2400-2483.5MHz

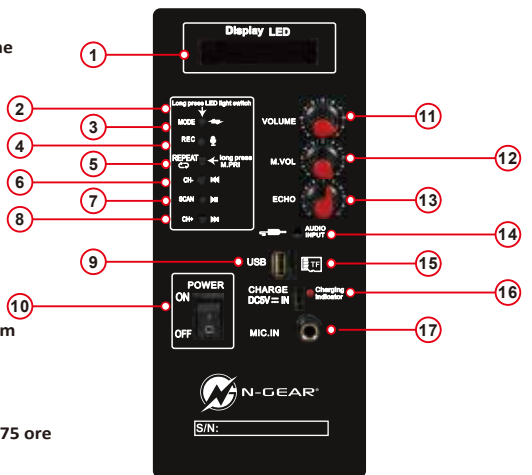
FM Radio 87.5-108MHz

USB MP3 Max 32GB, 500 songs

MicroSD/TF MP3 Max 32GB, 500 songs

Dimensioni: 300 x 255 x 495 mm

Peso Netto 3200gr



1. schermo a LED.
2. Interruttore a LED.
3. Pulsante modalità.
4. Pulsante REC.
5. Pulsante Ripeti.
6. USB / MICRO SD SUCCESSIVO / FM CH.-
7. PULSANTE CONTROLLO PAUSA / STANDBY USB / MICRO SD.
8. USB / MICRO SD SUCCESSIVO / FM CH +.
9. Porta USB.
10. Interruttore on / off
11. Volume.
12. Volume del microfono.
13. eco del microfono.
14. Ingresso AUX.
15. Ingresso Micro SD / TF
16. Porta di ricarica USB
17. ingresso microfono

## Italiano

### Connessione Bluetooth

1. Premere il pulsante "mode" sul pannello di controllo principale fino a quando non si è in modalità Bluetooth.
  2. Attivare l'impostazione Bluetooth sul telefono e cercare "The Flash 810"
  3. Una volta collegato, il display LCD confermerà la connessione e si potrà iniziare a giocare musica dal tuo dispositivo Bluetooth. Se è richiesto un codice PIN, inserire "0000".
- La portata wireless per Bluetooth su questo altoparlante è di 33 piedi (-10m). Qualsiasi distanza oltre questa può causare problemi di stabilità con la musica in entrata e in uscita.

### Funzione MP3 USB / TF

Puoi riprodurre i tuoi file MP3 utilizzando una scheda USB o TF seguendo le istruzioni seguenti:

1. Posiziona i file dei brani MP3 nella cartella principale di una scheda USB o TF.
2. Inserire la scheda nella porta corretta e l'altoparlante inizierà automaticamente a riprodurre i brani.
3. Puoi saltare le canzoni con i pulsanti meno e più.

### FM RADIO

Con la funzione Radio FM, è possibile ascoltare le stazioni radio vicine usando le seguenti istruzioni:

1. Premere il pulsante "mode" una volta e si sarà in modalità radio.
2. Tenere premuto il pulsante "Riproduci" una volta e l'altoparlante cercherà le stazioni radio vicine.
3. Una volta fatto, è possibile utilizzare i pulsanti avanti e indietro per passare da una stazione all'altra.

### Modalità AUX

Utilizzare le seguenti istruzioni per riprodurre musica su questo altoparlante da un dispositivo ausiliario.

1. Trova un cavo AUX da 3,5 mm o cavo RCA.
2. Collegare un'estremità del cavo alla porta AUX dell'altoparlante e l'altra estremità al dispositivo audio.
3. Premere il pulsante "Mode" per accedere alla modalità AUX.
4. Regola il volume del dispositivo audio e dell'altoparlante stesso.

### CARICA

Dopo aver collegato l'adattatore di alimentazione, l'indicatore luminoso lampeggerà quando la batteria è in carica e rimarrà acceso fisso quando la batteria è completamente carica.