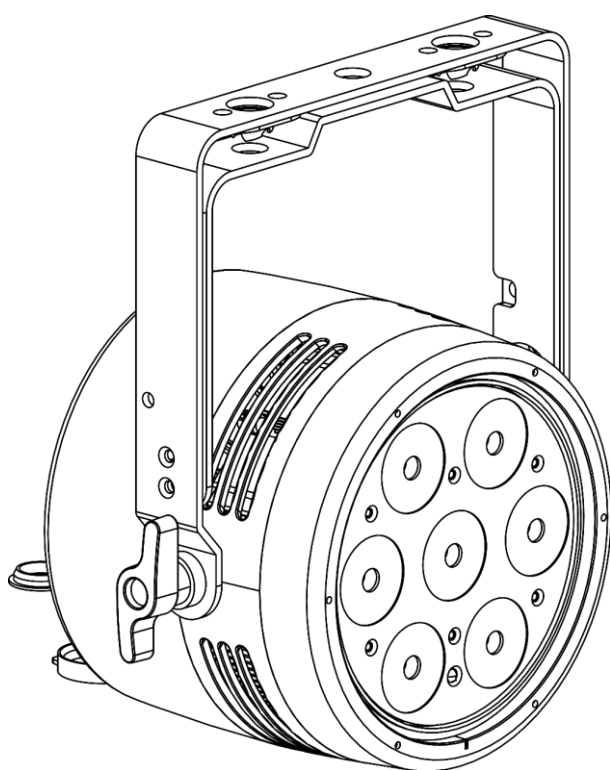




## GEBRUIKERSHANDLEIDING



**NEDERLANDS**

**Cameleon Spot 7 Q6**

**V1**

**Productcode: 42665**

## Voorwoord

---

Bedankt voor uw aankoop van dit Showtec-product.

Het doel van deze gebruikershandleiding is om instructies te geven voor een correct en veilig gebruik van dit product.

Bewaar de gebruikershandleiding voor toekomstig gebruik, aangezien deze een integraal onderdeel van het product is. De gebruikershandleiding moet op een gemakkelijk toegankelijke plaats worden bewaard.

Deze gebruikershandleiding bevat informatie over:

- Veiligheidsinstructies
- Installatie en werking van het apparaat
- Beoogd en niet-beoogd gebruik van het apparaat
- Onderhoudsprocedures
- Probleemoplossing
- Transport, opslag en afvoer van het apparaat

Het niet opvolgen van de instructies in deze gebruikershandleiding kan leiden tot ernstig letsel en schade aan eigendommen.

©2023 Showtec. Alle rechten voorbehouden.

Niets uit dit document mag worden gekopieerd, gepubliceerd of anderszins gereproduceerd zonder voorafgaande schriftelijke toestemming van Highlite International.

Ontwerp en productspecificaties kunnen zonder voorafgaande kennisgeving worden gewijzigd.

Ga voor de laatste versie van dit document of andere taalversies naar onze website [www.highlite.com](http://www.highlite.com) of neem contact met ons op via [service@highlite.com](mailto:service@highlite.com).

Highlite International en haar geautoriseerde dienstverleners zijn niet aansprakelijk voor enig letsel, schade, directe of indirecte schade, gevolgschade of economische schade of enig ander verlies voortvloeiend uit het gebruik van, of het niet kunnen gebruiken van, of het vertrouwen op de informatie in dit document.

## Inhoudsopgave

<b>1. Inleiding</b> .....	<b>4</b>
1.1. Voordat u het product gebruikt.....	4
1.2. Beoogd gebruik.....	4
1.3. Levensduur van het product .....	4
1.4. Levensduur leds .....	4
1.5. Tekstconventies .....	5
1.6. Symbolen en signaalwoorden.....	5
1.7. Symbolen op het informatielabel .....	5
<b>2. Veiligheid</b> .....	<b>6</b>
2.1. Waarschuwingen en veiligheidsinstructies.....	6
2.2. Vereisten voor de gebruiker.....	8
<b>3. Beschrijving van het apparaat</b> .....	<b>9</b>
3.1. Vooraanzicht.....	9
3.2. Achteraanzicht .....	10
3.3. Productspecificaties .....	11
3.4. Optionele accessoires.....	11
3.5. Afmetingen.....	12
<b>4. Installatie</b> .....	<b>13</b>
4.1. Veiligheidsinstructies voor installatie.....	13
4.2. Persoonlijke beschermingsmiddelen .....	13
4.3. Vereisten voor de installatielocatie .....	13
4.4. Rigging .....	14
4.4.1. Hoekaanpassing.....	15
4.5. Aansluiten op voeding.....	16
4.6. Doorlussen van netspanning van meerdere apparaten .....	16
<b>5. Opstelling</b> .....	<b>17</b>
5.1. Waarschuwingen en voorzorgsmaatregelen.....	17
5.2. Standalone opstelling.....	17
5.3. DMX-aansluiting.....	17
5.3.1. DMX-512-protocol .....	17
5.3.2. DMX-kabels.....	18
5.3.3. Master/Slave opstelling .....	18
5.3.4. DMX-linking .....	19
5.3.5. DMX-adrestoewijzing .....	19
<b>6. Bediening</b> .....	<b>20</b>
6.1. Veiligheidsinstructies voor gebruik .....	20
6.2. Besturingsmodi.....	20
6.3. Bedieningspaneel .....	21
6.4. Opstarten.....	21
6.5. Menuoverzicht .....	22
6.6. Hoofdmenuopties .....	24
6.6.1. DMX instellingen.....	24
6.6.1.1. Adres.....	25
6.6.1.2. Kanalen .....	25
6.6.2. Handmatige modus.....	25
6.6.3. Auto.....	26
6.6.4. Programma.....	26
6.6.4.1. Programma 01 .....	27
6.6.4.2. Programma's 02–16.....	27
6.6.5. Master/Slave-modus.....	27
6.6.6. Settings (instellingen) .....	28

6.6.6.1.	Curves select (Curves selecteren) .....	29
6.6.6.2.	Dimmer Speed (Dimmersnelheid) .....	29
6.6.6.3.	Display Invert (Scherm omkeren) .....	30
6.6.6.4.	PWM Frequency (PWM-frequentie) .....	30
6.6.6.5.	DMX Fail (DMX-storing) .....	30
6.6.6.6.	Backlight Time (Tijd achtergrondverlichting) .....	31
6.6.6.7.	Lock (Vergrendeling) .....	31
6.6.6.8.	Key Backlight (Achtergrondverlichting toetsen) .....	31
6.6.6.9.	Factory (Fabriek) .....	32
6.6.7.	Informatie .....	32
6.7.	DMX-kanalen .....	33
6.7.1.	6 kanalen, 8 kanalen, 13 kanalen .....	33
6.8.	Informatie over RDM .....	35
6.8.1.	RDM-gegevens .....	35
6.8.2.	Ondersteunde RDM PID's (Parameter-ID's) .....	35
6.8.3.	Highlife RDM-gegevens .....	35
6.9.	Afstandsbediening .....	36
6.9.1.	Auto .....	38
6.9.2.	Ingebouwde programma's .....	38
6.9.2.1.	Kleurenpresets .....	38
6.9.2.2.	Stroboscoop .....	38
6.9.2.3.	Programmasnelheid .....	39
6.9.3.	Handmatig .....	39
<b>7.</b>	<b>Probleemoplossing .....</b>	<b>40</b>
<b>8.</b>	<b>Onderhoud .....</b>	<b>41</b>
8.1.	Veiligheidsinstructies voor onderhoud .....	41
8.2.	Preventief onderhoud .....	41
8.2.1.	Basis reinigingsinstructies .....	41
8.2.2.	Condenswater afvoeren .....	42
8.3.	Correctief onderhoud .....	42
<b>9.</b>	<b>Demontage, transport en opslag .....</b>	<b>43</b>
9.1.	Instructies voor demontage .....	43
9.2.	Instructies voor transport .....	43
9.3.	Opslag .....	43
<b>10.</b>	<b>Verwijdering .....</b>	<b>43</b>
<b>11.</b>	<b>Goedkeuring .....</b>	<b>43</b>

## 1. Inleiding

### 1.1. Voordat u het product gebruikt



#### **Belangrijk**

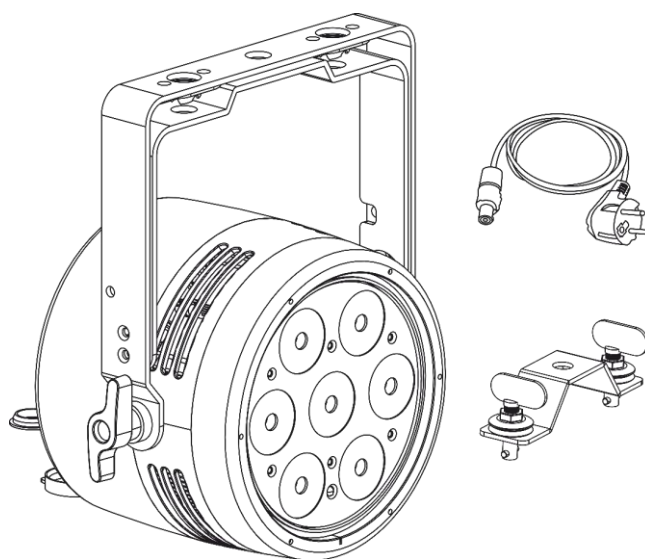
**Lees en volg de instructies in deze gebruikershandleiding voordat u dit product installeert, bedient of onderhoudt.**

De fabrikant aanvaardt geen aansprakelijkheid voor schade als gevolg van het niet naleven van deze gebruikershandleiding.

Controleer na het uitpakken de inhoud van de doos. Als er onderdelen ontbreken of beschadigd zijn, neem dan contact op met uw Highlite International-dealer.

Uw levering omvat:

- Showtec Cameleon Spot 7 Q6
- Schuko naar Power Pro True-kabel (1,5 m)
- Snelsluitbeugel
- Gebruikershandleiding



**Fig. 01**

### 1.2. Beoogd gebruik

Dit apparaat is bedoeld voor professioneel gebruik als professionele muur-washer voor buiten. Het is niet geschikt voor huishoudens en voor algemene verlichting.

Elk ander gebruik, niet genoemd onder beoogd gebruik, wordt beschouwd als niet-beoogd en onjuist gebruik.

### 1.3. Levensduur van het product

Dit apparaat is niet ontworpen voor permanent gebruik. Koppel het apparaat los van de elektrische voeding als het niet in gebruik is. Dit vermindert de slijtage en verlengt de levensduur van het apparaat.

### 1.4. Levensduur leds

Het lichtrendement van de leds neemt na verloop van tijd geleidelijk af (lumenafschrijving). Hoge bedrijfstemperaturen dragen bij aan dit proces. U kunt de levensduur van de leds verlengen door voor voldoende ventilatie te zorgen en de leds op de laagst mogelijke helderheid te laten werken.

## 1.5. Tekstconventies

In de gebruikershandleiding worden de volgende tekstconventies gebruikt:

- Knoppen: Alle knoppen zijn vetgedrukt, bijvoorbeeld "Druk op de knoppen **UP/DOWN (OMHOOG/OMLAAG)**"
- Verwijzingen: Verwijzingen naar hoofdstukken en delen van het apparaat zijn vetgedrukt, bijvoorbeeld: "Raadpleeg **2. Veiligheid**", "draai aan de **verstelhendel (05)**"
- 0-255: Definieert een reeks waarden
- Opmerkingen: **Opmerking:** (vetgedrukt) wordt gevolgd door nuttige informatie of tips

## 1.6. Symbolen en signaalwoorden

Veiligheidsaanwijzingen en waarschuwingen worden in de hele handleiding aangegeven met veiligheidstekens.

Volg altijd de instructies in deze handleiding.



### GEVAAR

Geeft een dreigend gevaarlijke situatie aan die, als deze niet wordt vermeden, zal leiden tot ernstig of dodelijk letsel.



### WAARSCHUWING

Geeft een potentieel gevaarlijke situatie aan die, als deze niet wordt vermeden, kan leiden tot ernstig of dodelijk letsel.



### VOORZICHTIG

Geeft een potentieel gevaarlijke situatie aan die, als deze niet wordt vermeden, kan leiden tot licht of middelzwaar letsel.



### Opgepast

Geeft belangrijke informatie aan voor de juiste werking en het juiste gebruik van het product.



### Belangrijk

Lees en volg de instructies in dit document.



### Elektrisch gevaar



### Gevaar voor oogletsel



Geeft belangrijke informatie over het afdanken van dit product.



## 1.7. Symbolen op het informatielabel

Dit product is voorzien van een informatielabel. Het informatielabel bevindt zich op de montagebeugel van het apparaat.

Het informatielabel bevat de volgende symbolen:



Dit apparaat mag niet als huishoudelijk afval worden behandeld.



# IP65

Dit apparaat heeft een IP65-classificatie.



Dit apparaat valt onder IEC-beschermingsklasse I.



Lees de gebruikershandleiding die bij het apparaat is geleverd.

## 2. Veiligheid



**Belangrijk**  
**Lees en volg de instructies in deze gebruikershandleiding voordat u dit product installeert, bedient of onderhoudt.**

De fabrikant aanvaardt geen aansprakelijkheid voor schade als gevolg van het niet naleven van deze gebruikershandleiding.

### 2.1. Waarschuwingen en veiligheidsinstructies



**GEVAAR**  
**Gevaar voor kinderen**

Alleen voor gebruik door volwassenen. Het apparaat moet buiten het bereik van kinderen worden geïnstalleerd.

- Laat geen onderdelen van de verpakking (plastic zakken, piepschuim, spijkers, etc.) binnen het bereik van kinderen. Verpakkingsmateriaal is een potentiële bron van gevaar voor kinderen.



**GEVAAR**  
**Elektrische schok veroorzaakt door gevaarlijke spanning binnenin**

Er zijn zones in het apparaat waar gevaarlijke aanraakspanning aanwezig kan zijn.

- Open het apparaat niet en verwijder geen afdekplaten.
- Gebruik het apparaat niet als de afdekplaten of de behuizing open zijn. Controleer voor gebruik of de behuizing goed gesloten is en alle schroeven stevig vastzitten.
- Koppel het apparaat los van de voeding voor service en onderhoud, en als het apparaat niet in gebruik is.



**GEVAAR**  
**Elektrische schok veroorzaakt door kortsluiting**

Dit apparaat valt onder IEC-beschermingsklasse I.

- Zorg ervoor dat het apparaat elektrisch is aangesloten op aarding. Sluit het apparaat alleen aan op een stopcontact met randaarde.
- Bedek de randaarde niet.
- Omzeil de thermostaatschakelaar of de zekeringen niet.
- Laat de voedingskabel niet in contact komen met andere kabels. Ga voorzichtig om met de voedingskabel en alle aansluitingen op de netspanning.
- Wijzig de voedingskabel niet door deze te buigen, mechanisch te belasten, er druk op uit te oefenen, eraan te trekken of op te warmen.
- Controleer of de voedingskabel niet geknikt of beschadigd is. Controleer de voedingskabel regelmatig op defecten.
- Dompel het apparaat niet onder in water of andere vloeistoffen. Installeer het apparaat niet op een plek waar overstromingen kunnen voorkomen.
- Gebruik het apparaat niet tijdens onweer. Koppel het apparaat onmiddellijk los van de voedingsspanning.
- Houd de connectoren afgesloten met de rubberen doppen als de connectoren niet in gebruik zijn.
- Sluit de kabels niet boven de connectoren aan als het apparaat buiten wordt geïnstalleerd. Maak een 'druppellus' in de kabel zodat regenwater het apparaat niet kan binnendringen.



**WAARSCHUWING**  
**Risico op epileptische shock**

Stroboscooplicht kan aanvallen uitlokken bij lichtgevoelige epilepsie. Gevoelige personen moeten het kijken naar stroboscooplicht vermijden.



**VOORZICHTIG**  
**Mogelijk oogletsel door hoge lichtintensiteit**

Mogelijk gevaarlijke optische straling van dit apparaat.

- Kijk niet in de werkende lichtbron. Dit kan schadelijk zijn voor het oog.
- Kijk niet in de lichtbron met optische instrumenten die de licht-output kunnen concentreren.
- Zorg ervoor dat personen niet rechtstreeks in de lichtbron kijken wanneer het apparaat plotseling oplicht. Dit kan gebeuren wanneer het apparaat wordt gevoed of wanneer het een DMX-signaal ontvangt of wanneer bepaalde menu-items worden geselecteerd.
- Koppel het apparaat los van de voeding voor onderhoud.
- Draag een veiligheidsbril als u tijdens service of onderhoud in de lichtbron kijkt.



**Opgepast**  
**Stroomvoorziening**

- Controleer voordat u het apparaat op de voeding aansluit of de stroom, spanning en frequentie overeenkomen met deingangsspanning, stroom en frequentie die op het informatielabel op het apparaat vermeld staan.
- Zorg ervoor dat de kabeldoorsnede van de verlengsnoeren en voedingskabels voldoende is voor het nodige stroomverbruik van het apparaat.



**Opgepast**  
**Algemene veiligheid**

- Sluit dit apparaat niet aan op een dimmer pack.
- Zet het apparaat niet met korte tussenpozen aan en uit. Dit verkort de levensduur van het apparaat.
- Schud het apparaat niet. Vermijd brute kracht bij het installeren of bedienen van het apparaat.
- Vervang de lens of de leds als deze zodanig zichtbaar beschadigd zijn dat hun werking wordt belemmerd, bijvoorbeeld door barsten of diepe krasen. Neem contact op met uw Highlite International-dealer voor meer informatie, aangezien onderhoud alleen kan worden uitgevoerd door geïnstrueerde of bekwame personen.
- Als het apparaat valt of er tegenaan wordt gestoten, koppel het dan onmiddellijk los van de voedingsspanning.
- Als het apparaat wordt blootgesteld aan extreme temperatuurschommelingen (bijvoorbeeld na transport), schakel het dan niet meteen in. Laat het apparaat op kamertemperatuur komen voordat u het inschakelt, anders kan het beschadigd raken door de gevormde condens.
- Als het apparaat niet goed werkt, stop dan onmiddellijk met het gebruik.



**Opgepast**  
**Alleen voor professioneel gebruik**  
**Dit apparaat mag alleen worden gebruikt voor de doeleinden waarvoor het is ontworpen.**

Dit apparaat is ontworpen om te worden gebruikt als een professionele muur-washer voor buiten. Elk onjuist gebruik kan leiden tot gevaarlijke situaties en resulteren in letsel en materiële schade.

- Dit apparaat is niet geschikt voor huishoudens en voor algemene verlichting.
- Dit apparaat is niet ontworpen voor permanent gebruik.
- Dit apparaat bevat geen onderdelen die door de gebruiker kunnen worden gerepareerd. Ongeoorloofde wijzigingen aan het apparaat maken dat de garantie vervalt. Dergelijke wijzigingen kunnen leiden tot letsel en materiële schade.



**Opgepast**  
**Controleer het apparaat vóór elk gebruik visueel op eventuele defecten.**

Zorg ervoor dat:

- Alle schroeven die gebruikt zijn voor het installeren van het apparaat of onderdelen van het apparaat stevig vast zitten en niet verroest zijn.
- De veiligheidsvoorzieningen niet beschadigd zijn.
- Er geen vervormingen op behuizingen, bevestigingen en installatiepunten zijn.
- De lens niet gebarsten of beschadigd is.
- De voedingskabels niet beschadigd zijn en geen materiaalmoetheid vertonen.



**Opgepast**  
**Stel het apparaat niet bloot aan omstandigheden die de nominale IP-klasse overschrijden.**

Dit apparaat heeft een IP65-classificatie. Een IP65-classificatie betekent dat het apparaat stofdicht is en beschermd tegen schadelijke effecten van waterstralen.

## 2.2. Vereisten voor de gebruiker

Dit product kan door overige personen worden gebruikt. Onderhoud kan worden uitgevoerd door overige personen. Installatie en service mogen alleen worden uitgevoerd door geïnstrueerde of bekwame personen. Neem contact op met uw Highlite International-dealer voor meer informatie.

Geïnstrueerde personen zijn opgeleid en getraind door een bekwaam persoon, of staan onder toezicht van een bekwaam persoon, voor specifieke taken en werkzaamheden die verband houden met de installatie, het onderhoud en de service van dit product, zodat ze risico's kunnen herkennen en voorzorgsmaatregelen kunnen nemen om deze te vermijden.

Bekwame personen hebben een opleiding of ervaring die hen in staat stelt om risico's te herkennen en gevaren te vermijden die gepaard gaan met de installatie, het onderhoud en de service van dit product.

Overige personen zijn alle andere personen dan geïnstrueerde personen en bekwame personen. Overige personen zijn niet alleen gebruikers van het product, maar ook alle andere personen die toegang hebben tot het apparaat of die zich in de buurt van het apparaat bevinden.

## 3. Beschrijving van het apparaat

De Showtec Cameleon Spot 7 Q6 Tour is een compacte 7x 12 Watt RGBWA-UV LED spot met IP65-classificatie, geschikt voor binnen- en buitentoepassingen. Hij is klein genoeg om in een vierkante truss te plaatsen als een up/down-lamp, heeft een vaste stralingshoek van 15° en beschikt over 0-100% dimmer en stroboscoopeffecten van 0-20 Hz. De Cameleon Spot 7 Q6 Tour kan handmatig worden bediend via het OLED-display met aanraaktoetsen, via DMX, Master/Slave en een IR-afstandsbediening in de handmatige of automatische modus met vele beschikbare ingebouwde programma's. Hij heeft Seetronic Power Pro True en 3-pins XLR-connectoren met IP65-classificatie en een beugel. Een infrarood afstandsbediening en een 40° beam shaper zijn optioneel verkrijgbaar.

### 3.1. Vooraanzicht

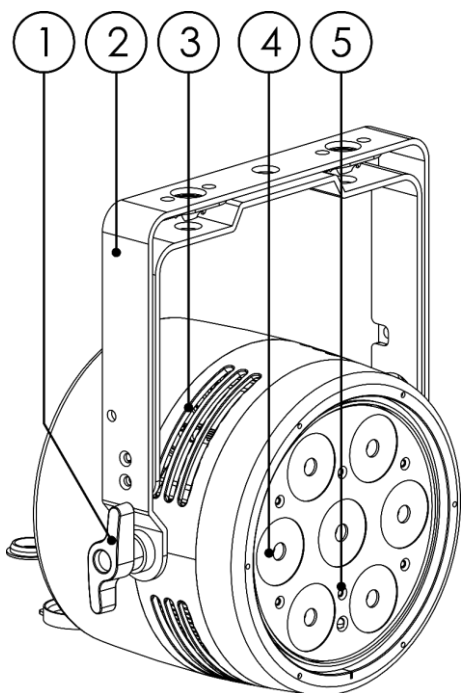


Fig. 02

- 01) 2 x stelschroef
- 02) Montagebeugel
- 03) Ventilatieopeningen
- 04) 7 x 12 W 6-in-1 RGBWA-UV leds
- 05) Infraroodsensor

### 3.2. Achteraanzicht

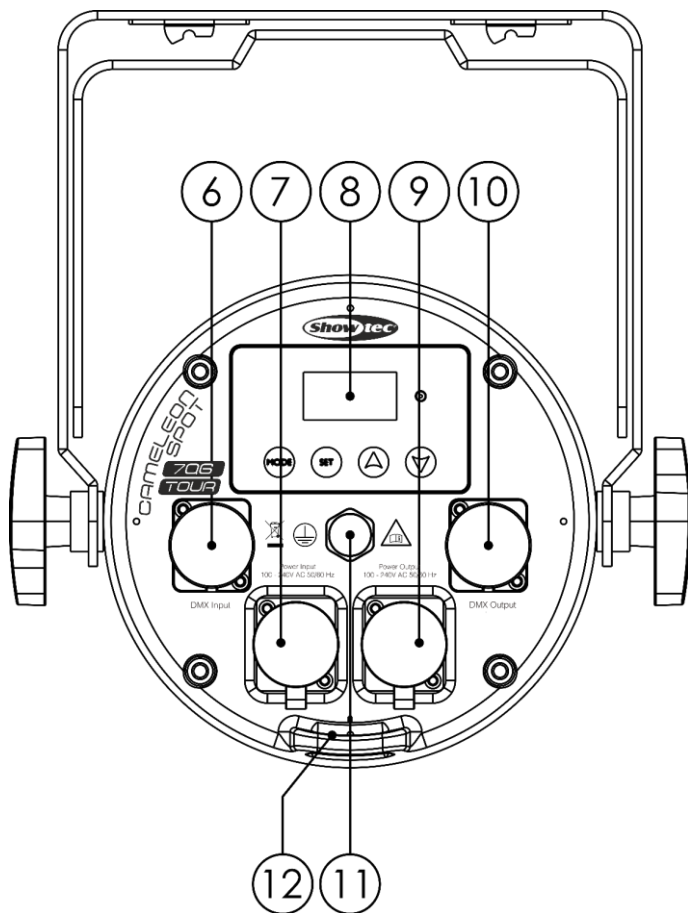


Fig. 03

- 06) IP65 3-pins XLR-connector IN
- 07) 100–240 V Power Pro True-voedingsconnector IN
- 08) OLED-display + bedieningsknoppen
- 09) 100–240 V Power Pro True-voedingsconnector OUT
- 10) IP65 3-pins XLR-connector OUT
- 11) Beschermende klep
- 12) Veiligheidsoog

### 3.3. Productspecificaties

Model:	Cameleon Spot 7 Q6	
<b>Elektrische kenmerken:</b>		
Ingangsspanning:	100–240 V AC, 50/60 Hz	
Stroomverbruik:	65 W	
<b>Fysische kenmerken:</b>		
Afmetingen:	226 x 164 x 252 mm (L x B x H)	
Gewicht:	3,3 kg	
<b>Optiek:</b>		
Lichtbron:	7 x 12 W RGBWA-UV leds	
Totale lichtstroom:	1850 lm	
Rood:	500 lm	
Groen:	800 lm	
Blauw:	195 lm	
Wit:	725 lm	
Amber:	575 lm	
UV:	55 lm	
Dimmer:	0–100 %	
Stroboscoop:	0–20 Hz	
Stralingshoek cirkelvormig:	15°	
Verversingssnelheid:	3000 Hz	
<b>Bediening en besturing:</b>		
Besturing:	Handmatig, Auto, Ingebouwde programma's, Master/Slave, DMX-512, RDM, Afstandsbediening	
DMX-kanalen:	6, 8, 13 kanalen	
Bedieningspaneel:	OLED-display en aanraaktoetsen	
<b>Aansluitingen:</b>		
Voedingsaansluitingen:	Power Pro True-connectoren IN/OUT met IP65-classificatie	
Data-aansluitingen:	3-pins DMX-connectoren IN/OUT met IP65-classificatie	
Signaalpinouts:	Pin 1 (aarding), pin 2 (-), pin 3 (+)	
<b>Constructie:</b>		
Behuizing:	Gegoten aluminium	
Kleur:	Zwart	
IP-classificatie:	IP65	
Koeling:	Convectie	
<b>Thermische kenmerken:</b>		
Minimale omgevingstemperatuur:	-5 °C	
Maximale omgevingstemperatuur $t_a$ :	40 °C	
Maximale temperatuur behuizing $t_c$ :	70 °C	
<b>Minimale afstand:</b>		
Minimumafstand tot ontvlambare oppervlakken:	1 m	
Minimumafstand tot verlicht voorwerp:	0,5 m	

### 3.4. Optionele accessoires

Daarnaast kunt u de volgende accessoires aanschaffen:

Productcode: [44002](#) (Showtec UR-5 universele IR-afstandsbediening)

### 3.5. Afmetingen

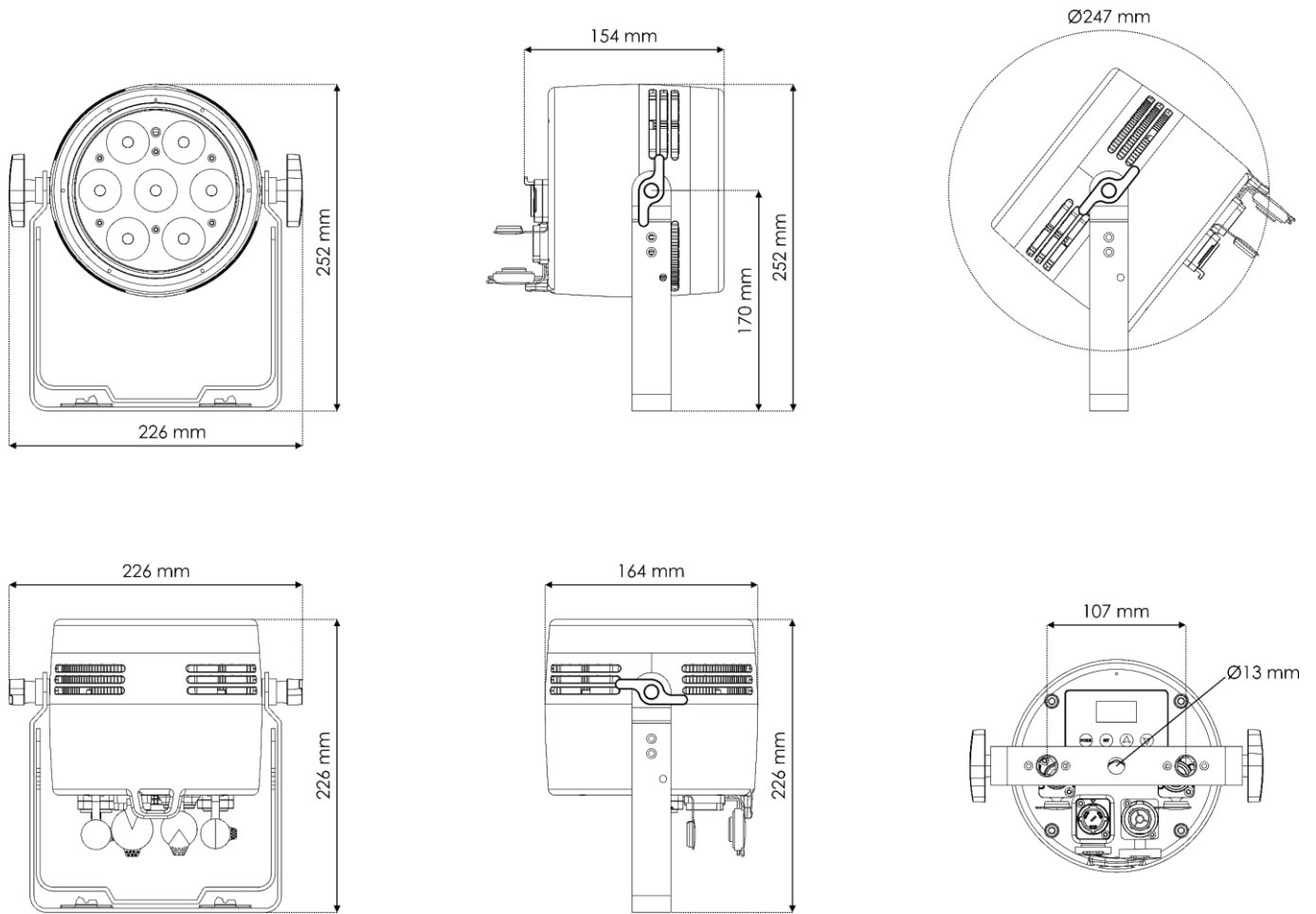


Fig. 04

## 4. Installatie

---

### 4.1. Veiligheidsinstructies voor installatie



**WAARSCHUWING**

**Onjuiste installatie kan ernstig letsel en schade aan eigendommen veroorzaken.**

Als er truss-systemen worden gebruikt, mag de installatie alleen worden uitgevoerd door geïnstrueerde of bekwame personen.

Volg alle toepasselijke Europese, nationale en plaatselijke veiligheidsvoorschriften met betrekking tot rigging en trussing.

### 4.2. Persoonlijke beschermingsmiddelen

Draag tijdens het installeren en ophangen van de apparatuur (rigging) persoonlijke beschermingsmiddelen in overeenstemming met de nationale en plaatselijke voorschriften.

### 4.3. Vereisten voor de installatielocatie

- Het apparaat kan buiten worden gebruikt.
- Het apparaat kan worden bevestigd aan een truss of andere ophangconstructie.
- De minimale afstand tussen de lichtbron en het verlichte oppervlak moet groter zijn dan 0,5 m.
- De maximale omgevingstemperatuur  $t_a = 40\text{ °C}$  mag nooit worden overschreden.
- De relatieve luchtvochtigheid mag niet hoger zijn dan 50% bij een omgevingstemperatuur van  $40\text{ °C}$ .

#### 4.4. Rigging

Het apparaat kan op een vlak oppervlak worden geplaatst (zie Fig. 05) of in elke richting aan een truss- of andere ophangconstructie worden bevestigd. Zorg ervoor dat alle belastingen binnen de vooraf bepaalde grenzen van de draagconstructie vallen.



#### VOORZICHTIG

Beperk de toegang onder het werkgebied tijdens het monteren en/of demonteren.

Volg de onderstaande stappen om het apparaat te monteren:

- 01) Gebruik een klem om het apparaat aan de draagconstructie te bevestigen, zoals getoond in Fig. 05. Zorg ervoor dat het apparaat niet vrij kan bewegen.
- 02) Zet het apparaat vast met een secundaire ophanging, bijvoorbeeld een veiligheidskabel. Zorg ervoor dat de secundaire ophanging 10 keer het gewicht van het apparaat kan dragen. Indien mogelijk moet de secundaire ophanging worden bevestigd aan een draagconstructie die onafhankelijk is van de primaire ophanging. Steek de veiligheidskabel door het **veiligheidsoog (12)**, zoals getoond in Fig. 06.

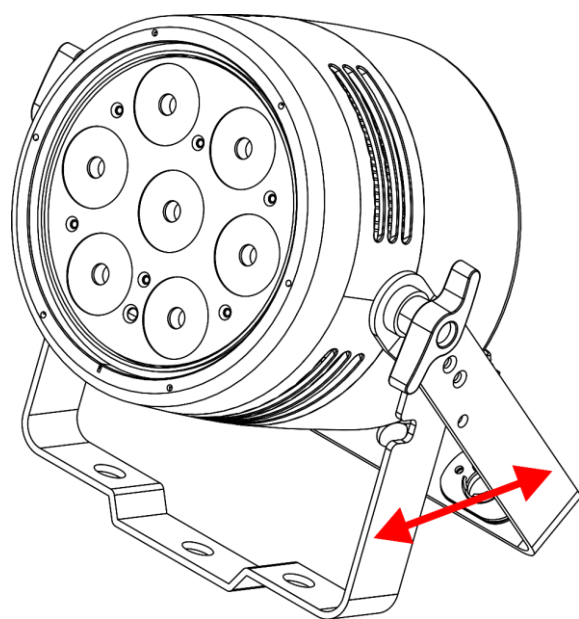


Fig. 05

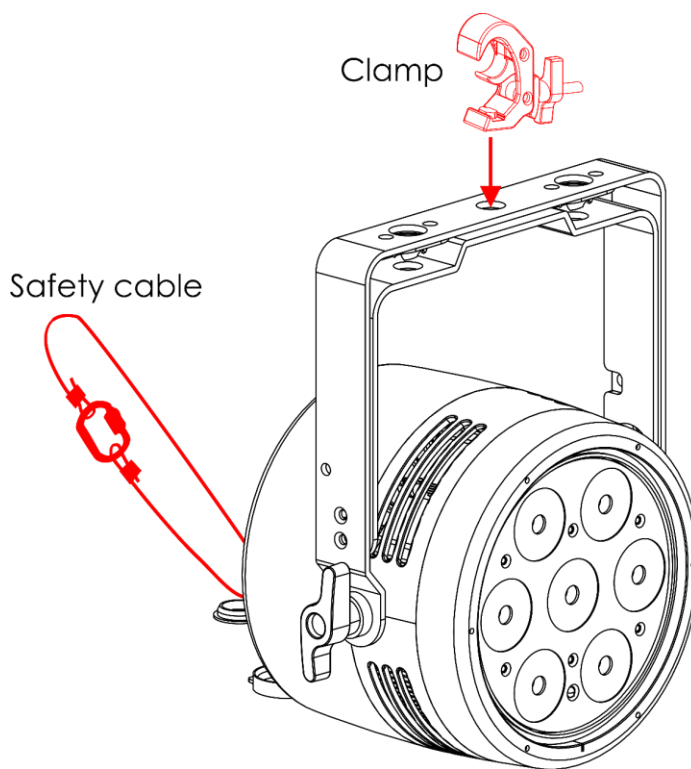


Fig. 06

### 4.4.1. Hoekaanpassing

U kunt de hoek van het apparaat aanpassen met de 2 **stelschroeven (01)**.

- 01) Draai de **stelschroeven (01)** tegen de klok in om ze los te maken.
- 02) Kantel het apparaat in de gewenste hoek (zie Fig. 07).
- 03) Draai de **stelschroeven (01)** met de klok mee om ze vast te draaien. Zorg ervoor dat het apparaat niet vrij kan bewegen nadat de **stelschroeven (01)** zijn vastgedraaid.

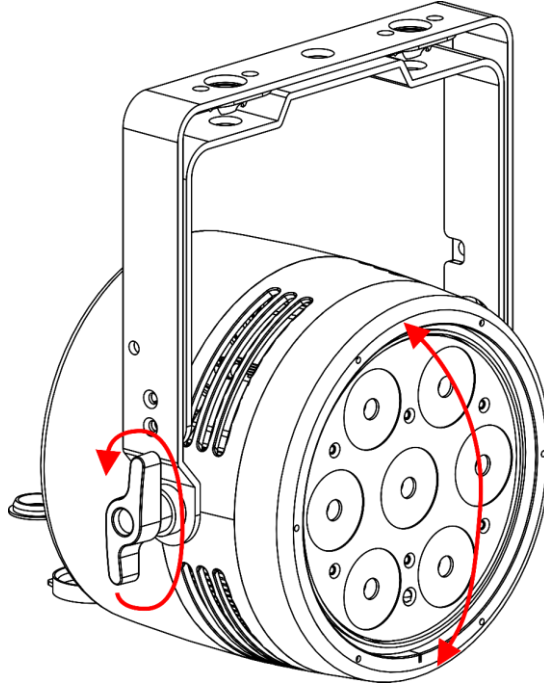


Fig. 07

## 4.5. Aansluiten op voeding



**GEVAAR**  
Elektrische schok veroorzaakt door kortsluiting

Het apparaat accepteert wisselstroom van 100–240 V en 50/60 Hz. Sluit het apparaat niet aan op een andere spanning of frequentie.

Dit apparaat valt onder IEC-beschermingsklasse I. Zorg ervoor dat het apparaat altijd elektrisch is verbonden met de aarding.

Voordat u het apparaat aansluit op de stopcontact:

- Zorg ervoor dat de voeding overeenkomt met de ingangsspanning die op het informatielabel op het apparaat staat.
- Zorg ervoor dat de stopcontact geaard is.

Sluit het apparaat met de stekker aan op het stopcontact. Sluit het apparaat niet aan op een dimmer, want dit kan het apparaat beschadigen.

Dit apparaat heeft een IP65-classificatie.

- Stel het apparaat niet bloot aan omstandigheden die de nominale IP-klasse overschrijden.
- Houd de connectoren afgesloten met de rubberen doppen als de connectoren niet in gebruik zijn.
- Sluit de kabels niet boven de connectoren aan als het apparaat buiten wordt geïnstalleerd. Maak een 'druppellus' in de kabel zodat regenwater het apparaat niet kan binnendringen.
- Zorg ervoor dat de kabel niet te zwaar is. Een zware kabel kan de connectoren beschadigen. Als de connectoren beschadigd worden, kan hun IP-bescherming verslechteren.

## 4.6. Doorlussen van netspanning van meerdere apparaten

Dit apparaat ondersteunt doorlussen van netspanning. Via de Power OUT-connector kan netspanning worden doorgestuurd naar een ander apparaat. Merk op dat de ingangs- en uitgangconnectoren een verschillend ontwerp hebben: het ene type kan niet op het andere worden aangesloten.

Het doorlussen van netspanning van meerdere apparaten mag alleen worden uitgevoerd door geïnstrueerde of bekwame personen.



**WAARSCHUWING**  
Het onjuist doorlussen van netspanning kan leiden tot overbelasting van het elektrische circuit en ernstig letsel en schade aan eigendommen tot gevolg hebben.

Om elektrische overbelasting te voorkomen wanneer meerdere apparaten worden doorgelust:

- Gebruik kabels met voldoende stroomcapaciteit. De voedingskabel die bij het apparaat wordt geleverd is niet geschikt voor het doorlussen van netspanning van meerdere apparaten.
- Zorg ervoor dat de totale stroomafname van het apparaat en alle aangesloten apparaten niet hoger is dan de nominale capaciteit van de voedingskabels en de overstroombeveiliging.
- Koppel niet meer apparaten aan één stroomkoppeling dan het maximaal aanbevolen aantal.

Maximaal aanbevolen aantal apparaten:

- bij 100–120 V: 6 apparaten
- bij 200–240 V: 12 apparaten

## 5. Opstelling

### 5.1. Waarschuwingen en voorzorgsmaatregelen



**GEVAAR**  
**Elektrische schok veroorzaakt door kortsluiting**

Dit apparaat heeft een IP65-classificatie.

- Stel het apparaat niet bloot aan omstandigheden die de nominale IP-klasse overschrijden.
- Houd de connectoren afgesloten met de rubberen doppen als de connectoren niet in gebruik zijn.
- Sluit de kabels niet boven de connectoren aan als het apparaat buiten wordt geïnstalleerd. Maak een 'druppellus' in de kabel zodat regenwater het apparaat niet kan binnendringen.
- Zorg ervoor dat de kabel niet te zwaar is. Een zware kabel kan de connectoren beschadigen. Als de connectoren beschadigd worden, kan hun IP-bescherming verslechteren.



**Opgepast**  
**Sluit alle datakabels aan voordat u het systeem van spanning voorziet.**  
**Schakel de spanning uit voordat u wijzigingen in de bekabeling maakt.**

### 5.2. Standalone opstelling

Als de Cameleon Spot 7 Q6 niet is aangesloten op een controller of op andere apparaten, functioneert hij als een zelfstandig apparaat.

Voor meer informatie over de besturingsmodi, raadpleeg **6.2. Besturingsmodi** op pagina 20.

### 5.3. DMX-aansluiting

#### 5.3.1. DMX-512-protocol

U hebt een DMX seriële datalink nodig om lichtshows van een of meer apparaten uit te voeren met een DMX-512-controller of om gesynchroniseerde shows uit te voeren van twee of meer apparaten die zijn ingesteld in een master/slave besturingsmodus.

De Cameleon Spot 7 Q6 heeft 3-pins DMX-sigitaal IN- en OUT-connectoren.

De pintoewijzing is als volgt: pin 1 (aarding), pin 2 (-), pin 3 (+).

Apparaten op een seriële datalink moeten in serie geschakeld worden in een enkele lijn. Het aantal apparaten dat u via één datalink kunt bedienen, wordt beperkt door het gecombineerde aantal DMX-kanalen van de aangesloten apparaten en de 512 kanalen die beschikbaar zijn in één DMX-universum.

Om aan de standaard TIA-485 te voldoen, mogen er niet meer dan 32 apparaten op één datalink worden aangesloten. Om meer dan 32 apparaten op één datalink aan te sluiten, moet u een optisch geïsoleerde DMX-splitter/booster gebruiken, anders kan het DMX-sigitaal verslechteren.

#### Opmerking:

- Maximaal aanbevolen afstand DMX-datalink: 300 m
- Maximaal aanbevolen aantal apparaten op een DMX-datalink: 32 apparaten

### 5.3.2. DMX-kabels

Voor een betrouwbare DMX-aansluiting moeten afgeschermdde twisted-pair-kabels met 3-pins XLR-connectoren worden gebruikt. U kunt DMX-kabels rechtstreeks bij uw Highlite International-dealer kopen of uw eigen kabels maken.

Als u XLR-audiokabels gebruikt voor DMX-gegevensoverdracht, kan dit leiden tot een verslechtering van het signaal en een onbetrouwbare werking van het DMX-netwerk.

Als u uw eigen DMX-kabels maakt, zorg er dan voor dat u de pinnen en draden op de juiste manier aansluit zoals getoond in Fig. 08.

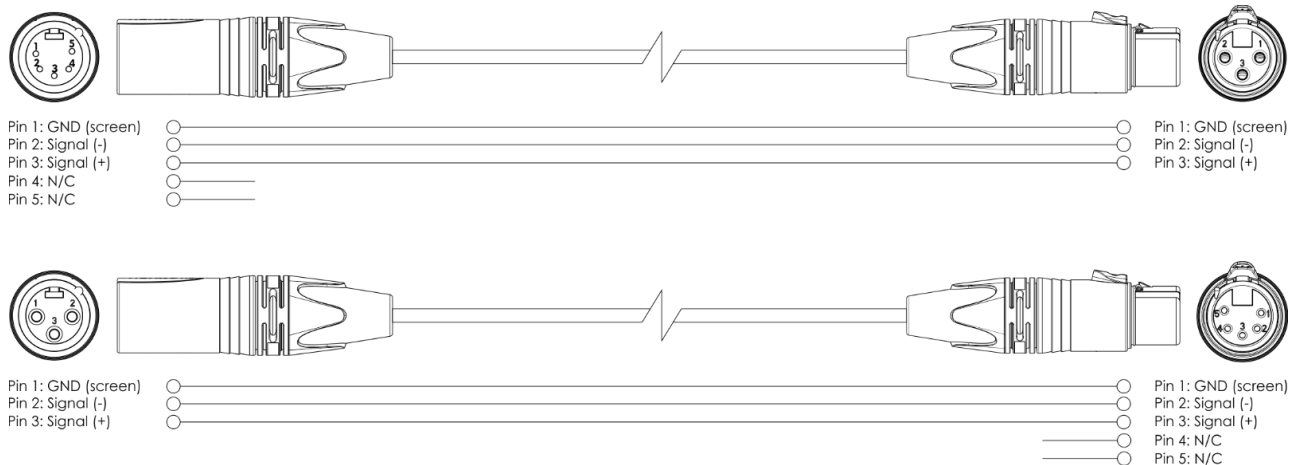


Fig. 08

### 5.3.3. Master/Slave opstelling

De Cameleon Spot 7 Q6 ondersteunt de master/slave besturingsmodus. Volg de onderstaande stappen om meerdere apparaten aan te sluiten in een master/slave opstelling:

- 01) Sluit de DMX OUT-connector van het eerste apparaat aan op de DMX IN-connector van het tweede apparaat.
- 02) Herhaal stap 1 om alle apparaten aan te sluiten zoals getoond in Fig. 09.
- 03) Sluit een DMX-terminator (weerstand van 120 Ω) aan op de DMX OUT-connector van het laatste apparaat in de opstelling.
- 04) Stel het eerste apparaat op de datalink in als masterapparaat. Zie **6.6.5. Master/Slave-modus** op pagina 27 voor meer informatie.
- 05) Zet de overige apparaten in slave-modus. Zie **6.6.5. Master/Slave-modus** op pagina 27 voor meer informatie.

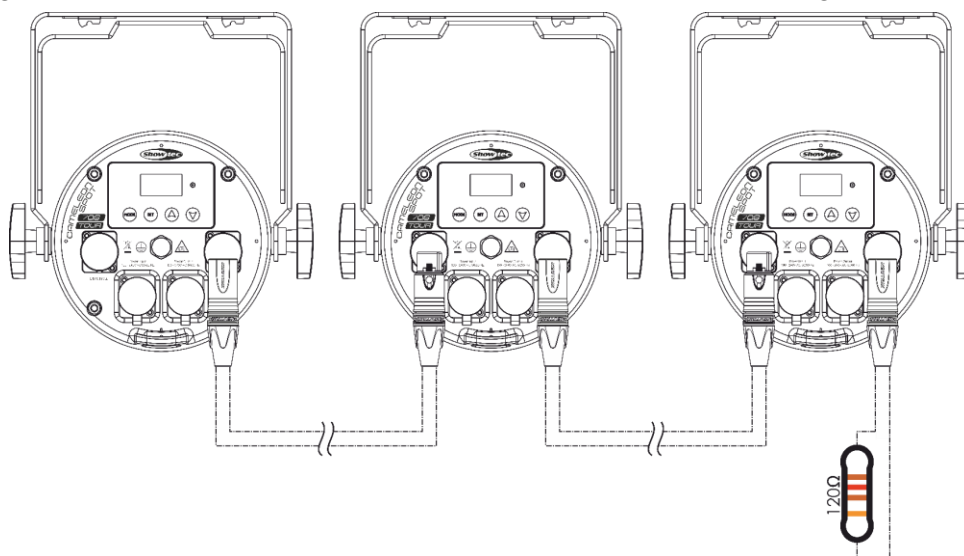


Fig. 09

## 5.3.4. DMX-linking

Volg de onderstaande stappen om meerdere apparaten op één DMX-datalink aan te sluiten:

- 01) Gebruik een 3-pins DMX-kabel om de DMX OUT-connector van de verlichtingscontroller aan te sluiten op de DMX IN-connector van het eerste apparaat.
- 02) Sluit de DMX OUT-connector van het eerste apparaat aan op de DMX IN-connector van het tweede apparaat met een 3-pins DMX-kabel.
- 03) Herhaal stap 2 om alle apparaten in een serieschakeling aan te sluiten zoals in Fig. 10.
- 04) Sluit een DMX-terminator (weerstand van 120  $\Omega$ ) aan op de DMX OUT-connector van het laatste apparaat op de datalink.

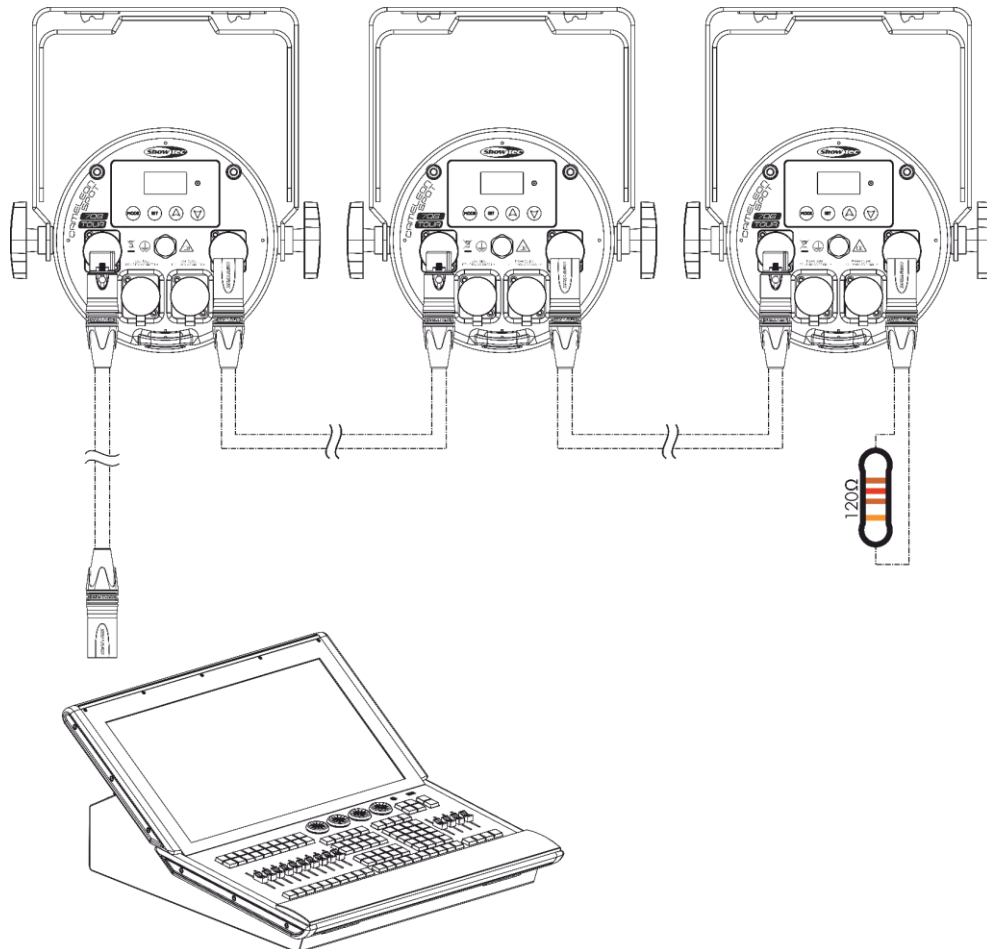


Fig. 10

## 5.3.5. DMX-adrestoewijzing

In een opstelling met meerdere apparaten moet u ervoor zorgen dat u het DMX-startadres van elk apparaat correct instelt. De Cameleon Spot 7 Q6 heeft 3 persoonlijkheden: 6, 8 of 13 kanalen.

Als u bijvoorbeeld meerdere apparaten op één datalink wilt aansluiten en ze in de 13-kanaals modus wilt gebruiken, volg dan de onderstaande stappen:

- 01) Stel het startadres van het 1e apparaat op de datalink in op 1 (001).
- 02) Stel het startadres van het 2e apparaat op de datalink in op 14 (014), want  $1 + 13 = 14$ .
- 03) Stel het startadres van het 3e apparaat op de datalink in op 27 (027), want  $14 + 13 = 27$ .
- 04) Ga door met het toewijzen van de startadressen van de resterende apparaten door telkens 13 bij het vorige getal op te tellen.

Zorg ervoor dat u geen overlappende kanalen hebt om de Cameleon Spot 7 Q6 correct aan te sturen. Als twee of meer apparaten op dezelfde manier worden geadresseerd, zullen ze ook op dezelfde manier werken.

## 6. Bediening

### 6.1. Veiligheidsinstructies voor gebruik



#### Opgepast

Dit apparaat mag alleen worden gebruikt voor de doeleinden waarvoor het is ontworpen.

Dit apparaat is bedoeld voor professioneel gebruik als muur-washer voor buiten. Het is niet geschikt voor huishoudens en voor algemene verlichting.

Elk ander gebruik, niet genoemd onder beoogd gebruik, wordt beschouwd als niet-beoogd en onjuist gebruik.



#### Opgepast

#### Stroomvoorziening

Controleer voordat u het apparaat op de voeding aansluit of de stroom, spanning en frequentie overeenkomen met deingangsspanning, stroom en frequentie die op het informatielabel op het apparaat vermeld staan.

### 6.2. Besturingsmodi

De Cameleon Spot 7 Q6 kan worden gebruikt met een DMX-controller of zonder een DMX-controller als standalone apparaat of in een master/slave opstelling.

De Cameleon Spot 7 Q6 ondersteunt de volgende besturingsmodi:

- Standalone: Handmatig, Auto, Ingebouwde programma's
- Master/Slave: Handmatig, Auto, Ingebouwde programma's
- DMX-512, RDM 6, 8, 13 kanalen

Voor meer informatie over het aansluiten van de apparaten, raadpleeg **5. Opstelling** op pagina 17-19.

Om het apparaat handmatig te bedienen als een standalone apparaat of in een master/slave opstelling:

- Pas de kleuren aan in het menu Handmatig. Zie **6.6.2. Handmatige modus** op pagina 25 voor meer informatie.

Om de ingebouwde programma's zonder DMX-controller uit te voeren:

- 01) Selecteer een van de 16 ingebouwde programma's in het menu Programma. Zie **6.6.4. Programma** op pagina 26 voor meer informatie. Pas de programmasnelheid en stroboscoopfrequentie aan.
- 02) Alle ingebouwde programma's achter elkaar uitvoeren in het menu Auto. Zie **6.6.3. Auto** op pagina 26 voor meer informatie.

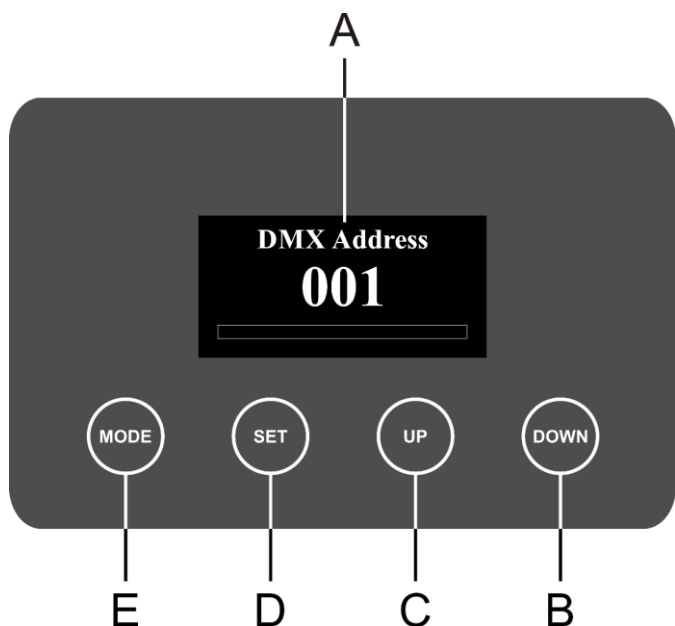
Om de kleurenpresets zonder DMX-controller uit te voeren:

Selecteer een van de 33 kleurenpresets in het menu Programma. Zie **6.6.4.1. Programma 01** op pagina 27 voor meer informatie.

Om het apparaat met een DMX-controller te bedienen:

- 01) Stel het DMX-startadres van het apparaat in het menu Adres in. Zie **5.3.5. DMX-adressering** op pagina 19 en **6.6.1.1. Adres** op pagina 25.
- 02) Selecteer de DMX-kanalmodus. Zie **6.6.1.2. Kanalen** op pagina 25 voor meer informatie. Zie **6.7. DMX-kanalen** op pagina 33-34 voor een volledig overzicht van alle DMX-kanalen.

### 6.3. Bedieningspaneel



- A) OLED-display
- B) DOWN-knop (omlaag)
- C) UP-knop (omhoog)
- D) SET-knop (instellen)
- E) MODE-knop (modus)

Fig. 11

- Gebruik de **MODE**-knop om het huidige submenu te verlaten en terug te keren naar het hoofdmenu.
- Gebruik de knoppen **UP/DOWN** om door de menu's te navigeren of om numerieke waarden te verhogen/verlagen.
- Gebruik de **SET**-knop om het gewenste menu te openen, om uw keuze te bevestigen of om de huidige geselecteerde waarde in te stellen.

### 6.4. Opstarten

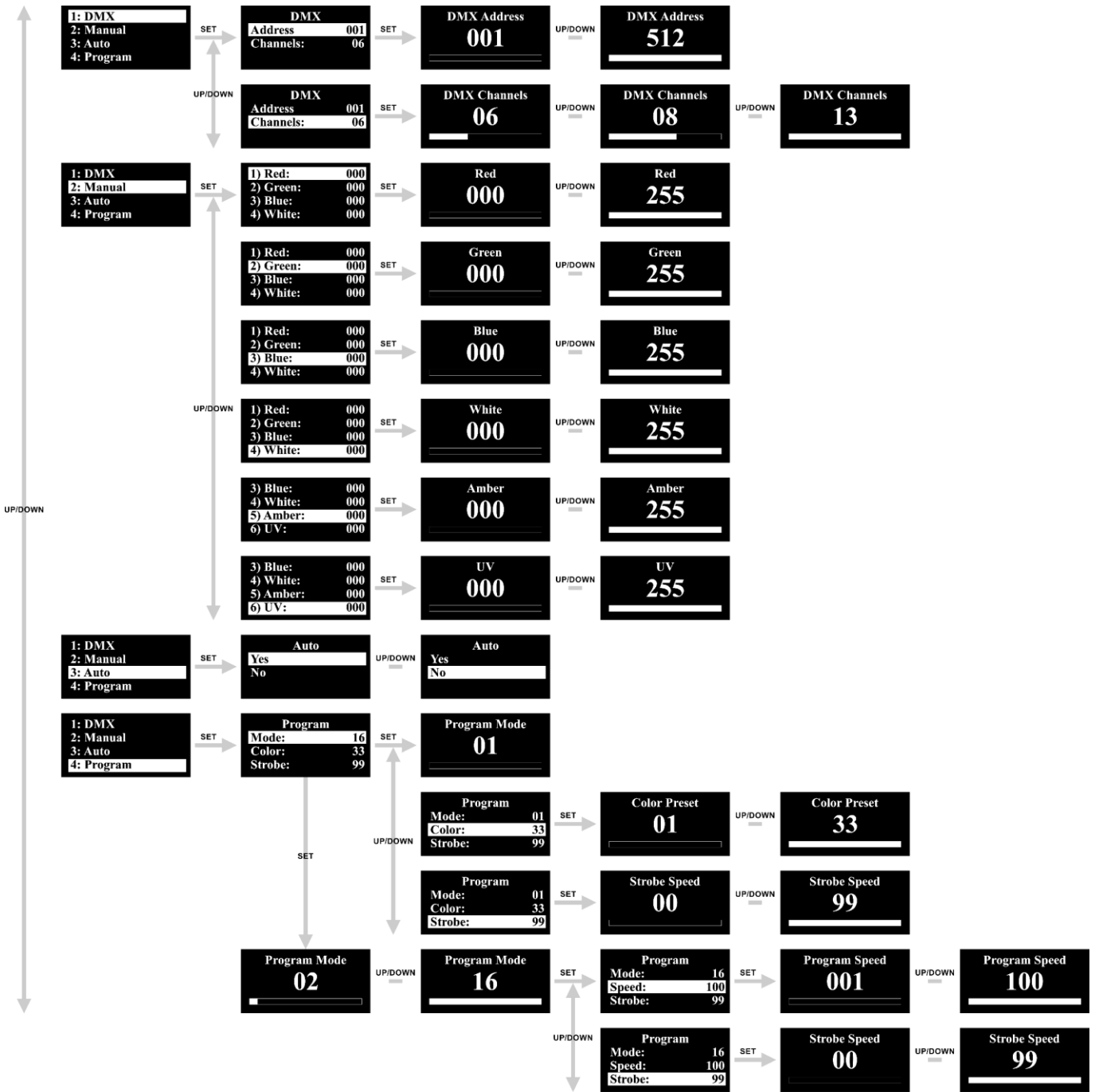
Bij het opstarten toont het scherm kort de softwareversie en de huidige temperatuur.

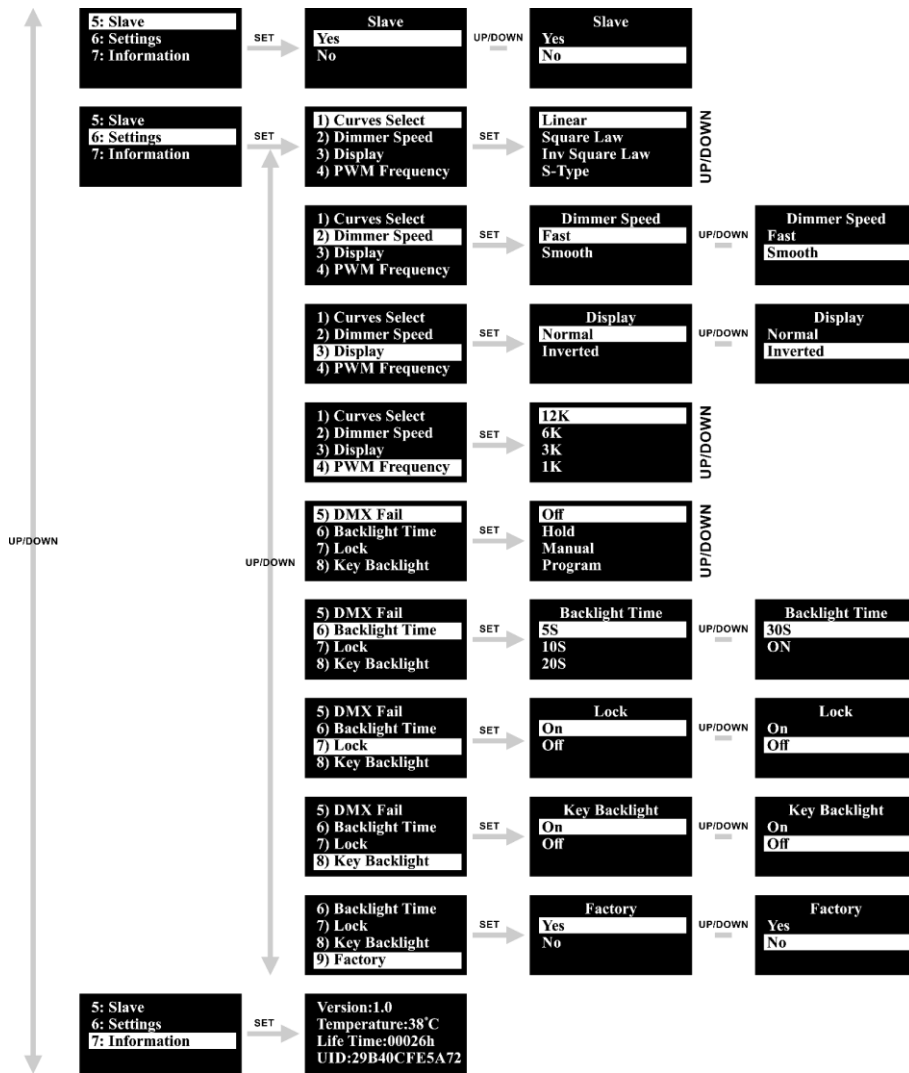
#### Opmerking:

Als er na 30 seconden inactiviteit geen knop wordt aangeraakt, wordt het startscherm weergegeven: Raak een willekeurige knop aan om terug te keren naar het hoofdmenu.

Het scherm is standaard vergrendeld. Om toegang te krijgen tot het hoofdmenu moet u het **wachtwoord** invoeren. Houd de toetsen **MODE** en **SET** 3 seconden lang ingedrukt om het scherm te ontgrendelen. Zie **6.6.6.7. Vergrendeling** op pagina 31 voor meer informatie.

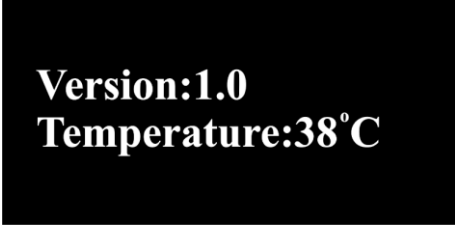
### 6.5. Menuoverzicht





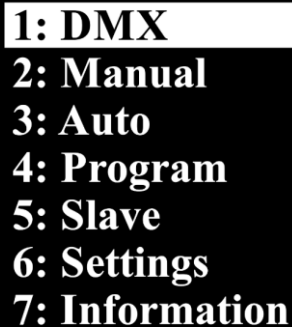
## 6.6. Hoofdmenuopties

Bij het opstarten toont het scherm de huidige softwareversie en de temperatuur.



**Version:1.0**  
**Temperature:38°C**

Het hoofdmenu heeft de volgende opties:



**1: DMX**  
**2: Manual**  
**3: Auto**  
**4: Program**  
**5: Slave**  
**6: Settings**  
**7: Information**

- Raak de knoppen **UP/DOWN** aan om door het hoofdmenu te navigeren.
- Raak de knop **SET** aan om de submenu's te openen.

### Opmerking:

Het scherm is standaard vergrendeld. Om toegang te krijgen tot het hoofdmenu moet u het **wachtwoord** invoeren. Houd de knoppen **MODE** en **SET** 3 seconden ingedrukt om het scherm te ontgrendelen. Zie **6.6.6.7 Vergrendeling** op pagina 31 voor meer informatie.

### 6.6.1. DMX instellingen

In dit menu kunt u het DMX-adres instellen en de gewenste DMX-kanaalmodus selecteren.

- 01) Raak in het hoofdmenu de knoppen **UP/DOWN** aan om DMX te selecteren.
- 02) Raak de knop **SET** aan om het menu te openen. Op het scherm verschijnt:



**DMX**  
**Address 001**  
**Channels: 06**

- 03) Raak de knoppen **UP/DOWN** aan om een van de 2 submenu's te selecteren:
  - ADDRESS (ADRES)
  - CHANNELS (KANALEN)
- 04) Raak de knop **SET** aan om het gewenste submenu te openen.

### 6.6.1.1. Adres

In dit menu kunt u het gewenste DMX-startadres instellen.



- 01) Raak de knoppen **UP/DOWN** aan om het gewenste DMX-adres in te stellen. Het instelbereik is 001-512.
- 02) Raak de knop **SET** aan om te bevestigen.

### 6.6.1.2. Kanalen

In dit menu kunt u de gewenste DMX-kanaalmodus instellen.



- 01) Raak de knoppen **UP/DOWN** aan om de gewenste DMX-kanaalmodus in te stellen. Selecteer een van de 3 opties:
  - 6 kanalen
  - 8 kanalen
  - 13 kanalen
- 02) Raak de knop **SET** aan om te bevestigen.

### 6.6.2. Handmatige modus

In dit menu kunt u handmatig de gewenste kleuren instellen.

- 01) Raak in het hoofdmenu de knoppen **UP/DOWN** aan om MANUAL (HANDMATIG) te selecteren.
- 02) Raak de knop **SET** aan om het menu te openen. Op het scherm verschijnt:

<b>1) Red:</b>	<b>000</b>
<b>2) Green:</b>	<b>000</b>
<b>3) Blue:</b>	<b>000</b>
<b>4) White:</b>	<b>000</b>
<b>5) Amber:</b>	<b>000</b>
<b>6) UV:</b>	<b>000</b>

- 03) Raak de knoppen **UP/DOWN** aan om een van de 6 kleuren te selecteren: Rood, Groen, Blauw, Wit, Amber en UV.
- 04) Raak de knop **SET** aan om het menu te openen.
- 05) Raak de knoppen **UP/DOWN** aan om de LED-helderheid in te stellen. Het instelbereik voor elke kleur is 0-255, van donker naar licht.
- 06) Raak de knop **SET** aan om uw instellingen op te slaan. U kunt Rood, Groen, Blauw, Wit, Amber en UV combineren om een oneindige reeks kleuren te maken (0-255).

### 6.6.3. Auto

In dit menu kunt u de Auto-modus instellen.

- 01) Raak in het hoofdmenu de knoppen **UP/DOWN** aan om AUTO te selecteren.
- 02) Raak de knop **SET** aan om het menu te openen. Op het scherm verschijnt:

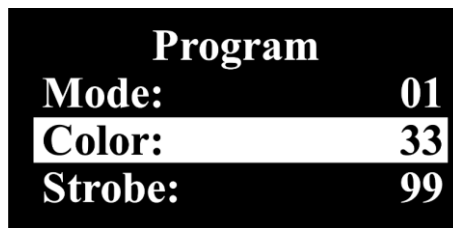


- 03) Raak de knoppen **UP/DOWN** aan om YES (om de automatische voorstelling te starten) of NO (om terug te keren naar het vorige scherm) te selecteren.
- 04) Raak de knop **SET** aan om te bevestigen.

### 6.6.4. Programma

In dit menu kunt u de ingebouwde programma's en kleurenpresets instellen.

- 01) Raak in het hoofdmenu de knoppen **UP/DOWN** aan om PROGRAM (PROGRAMMA) te selecteren.
- 02) Raak de knop **SET** aan om het menu te openen. Op het scherm verschijnt:



- 03) Raak de knoppen **UP/DOWN** aan om MODE (MODUS) te selecteren en raak de knop **SET** aan om het menu te openen. Op het scherm verschijnt:



- 04) Raak de knoppen **UP/DOWN** aan om een van de 16 ingebouwde programma's te selecteren. Raak de knop **SET** aan om te bevestigen.

#### 6.6.4.1. Programma 01

01) Als u program 01 (programma 01) selecteert, verschijnt op het scherm:

Program	
Mode:	01
Color:	33
Strobe:	99

- 02) Raak de knoppen **UP/DOWN** aan om een van de 2 opties te selecteren:
- COLOR (KLEUR)
  - STROBE (STROBOSCOOP)
- 03) Raak de knop **SET** aan om het gewenste menu te openen.
- 04) Als u COLOR selecteert, raak dan de knoppen **UP/DOWN** aan om een van de 33 kleurenmacro's te selecteren. Raak de knop **SET** aan om uw instellingen op te slaan.
- 05) Als u STROBE selecteert, raak dan de knoppen **UP/DOWN** aan om de stroboscoopfrequentie in te stellen. Het instelbereik ligt tussen 0-99, van OFF tot hoge frequentie. Raak de knop **SET** aan om uw instellingen op te slaan.

#### 6.6.4.2. Programma's 02-16

01) Als u een van de programma's 02-16 selecteert, verschijnt op het scherm:

Program	
Mode:	16
Speed:	100
Strobe:	99

- 02) Raak de knoppen **UP/DOWN** aan om een van de 2 opties te selecteren:
- SPEED (SNELHEID)
  - STROBE (STROBOSCOOP)
- 03) Raak de knop **SET** aan om het gewenste menu te openen.
- 04) Als u SPEED selecteert, raak dan de knoppen **UP/DOWN** aan om de snelheid van het ingebouwde programma in te stellen. Het instelbereik is 1-100, van langzaam tot snel. Raak de knop **SET** aan om uw instellingen op te slaan.
- 05) Als u STROBE selecteert, raak dan de knoppen **UP/DOWN** aan om de stroboscoopfrequentie in te stellen. Het instelbereik is 0-99, van OFF tot hoge frequentie. Raak de knop **SET** aan om uw instellingen op te slaan.

#### 6.6.5. Master/Slave-modus

In dit menu kunt u het apparaat instellen als een slave.

- 01) Raak in het hoofdmenu de knoppen **UP/DOWN** aan om SLAVE te selecteren.
- 02) Raak de knop **SET** aan om het menu te openen. Op het scherm verschijnt:

Slave	
Yes	
No	

- 03) Raak de knoppen **UP/DOWN** aan om YES of NO te selecteren.
- 04) Raak de knop **SET** aan om te bevestigen.
- 05) Als u YES selecteert, wordt het apparaat ingesteld als slave en reageert het hetzelfde als het masterapparaat.

### 6.6.6. Settings (instellingen)

In dit menu kunt u de instellingen van het apparaat aanpassen.

- 01) Raak in het hoofdmenu de knoppen **UP/DOWN** aan om SETTINGS (INSTELLINGEN) te selecteren.
- 02) Raak de knop **SET** aan om het menu te openen. Op het scherm verschijnt:

- 
- 1) Curves Select
  - 2) Dimmer Speed
  - 3) Display
  - 4) PWM Frequency
  - 5) DMX Fail
  - 6) Backlight Time
  - 7) Lock
  - 8) Key Backlight
  - 9) Factory

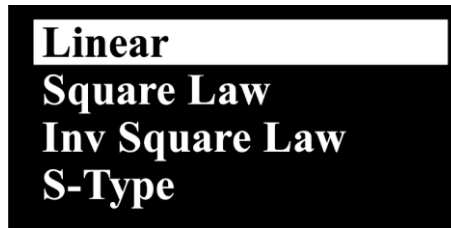
- 03) Raak de knoppen **UP/DOWN** aan om een van de 9 submenu's te selecteren:

- CURVES SELECT: Zie **6.6.6.1. Curves selecteren**
- DIMMER SPEED: Zie **6.6.6.2. Dimmersnelheid**
- DISPLAY: Zie **6.6.6.3. Scherm omkeren**
- PWM FREQUENCY: Zie **6.6.6.4. PWM-frequentie**
- DMX FAIL: Zie **6.6.6.5. DMX-storing**
- BACKLIGHT TIME: Zie **6.6.6.6. Tijd achtergrondverlichting**
- LOCK: Zie **6.6.6.7. Vergrendeling**
- KEY BACKLIGHT: Zie **6.6.6.8. Achtergrondverlichting toetsen**
- FACTORY: Zie **6.6.6.9. Fabriek**

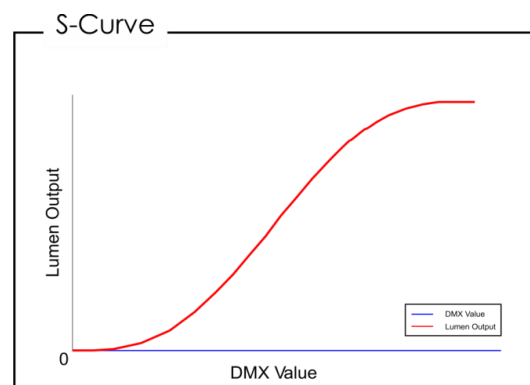
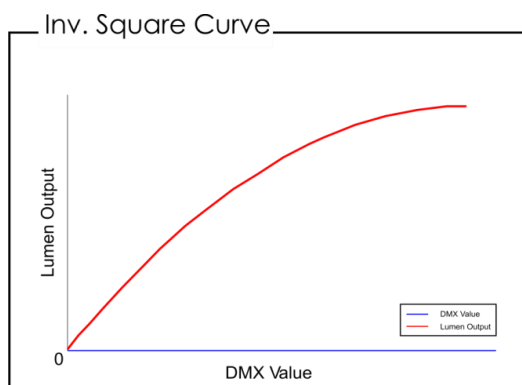
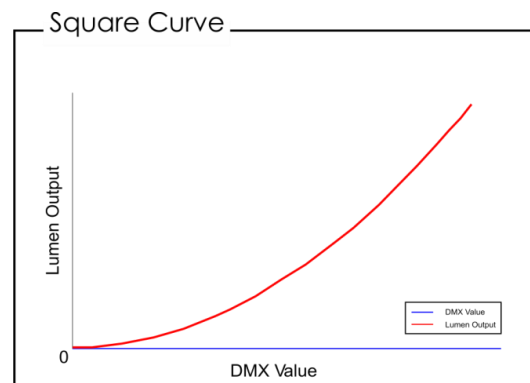
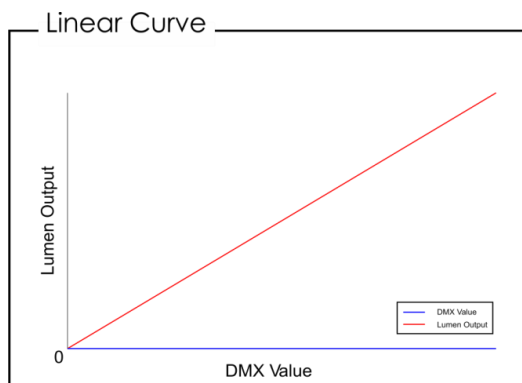
- 04) Raak de knop **SET** aan om het gewenste submenu te openen.

### 6.6.6.1. Curves select (Curves selecteren)

In dit menu kunt u de dimcurves instellen.

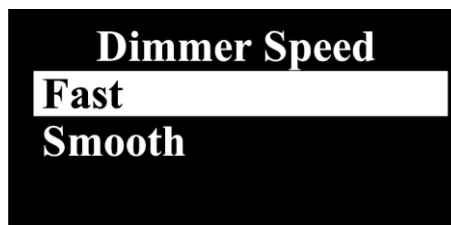


- 01) Raak de knoppen **UP/DOWN** aan om een van de 4 dimcurves te selecteren.
- 02) Raak de knop **SET** aan om te bevestigen.



### 6.6.6.2. Dimmer Speed (Dimmersnelheid)

In dit menu kunt u de snelheid van de dimmer instellen.



- 01) Raak de knoppen **UP/DOWN** aan om FAST (SNEL) of SMOOTH (LANGZAAM) te selecteren.
- 02) Raak de knop **SET** aan om te bevestigen.

### 6.6.6.3. Display Invert (Scherm omkeren)

In dit menu kunt u de oriëntatie van het scherm instellen.



- 01) Raak de knoppen **UP/DOWN** aan om een van de 2 opties te selecteren:
- **NORMAL** Normale oriëntatie van het OLED-display
  - **INVERT** Het OLED-display wordt 180° gedraaid
- 02) Raak de knop **SET** aan om te bevestigen.

### 6.6.6.4. PWM Frequency (PWM-frequentie)

In dit menu kunt u de PWM-frequentie (Pulsbreedtemodulatie) aanpassen.



- 01) Raak de knoppen **UP/DOWN** aan om een van de 4 opties te selecteren:
- 12 K
  - 6 K
  - 3 K
  - 1 K
- 02) Raak de knop **SET** aan om te bevestigen.

### 6.6.6.5. DMX Fail (DMX-storing)

In dit menu kunt u het gedrag van het apparaat instellen in het geval van een DMX-storing.



- 01) Raak de knoppen **UP/DOWN** aan om een van de 4 opties te selecteren:
- **OFF:** Het apparaat verduistert de lichtbron
  - **HOLD:** Het apparaat gebruikt het laatst ontvangen DMX-sigitaal, zodat de prestaties niet worden onderbroken
  - **MANUAL:** Het apparaat schakelt over naar de handmatige modus
  - **PROGRAM:** Het apparaat voert de ingebouwde programma's uit
- 02) Raak de knop **SET** aan om te bevestigen.

#### 6.6.6.6. Backlight Time (Tijd achtergrondverlichting)

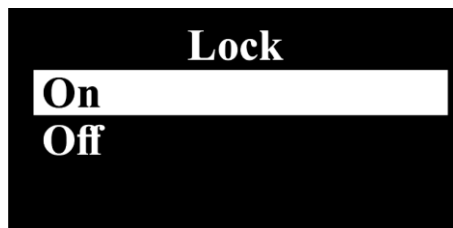
In dit menu kunt u kiezen of de achtergrondverlichting van het scherm aan moet blijven of instellen hoelang het scherm uit moet gaan na inactiviteit.



- 01) Raak de knoppen **UP/DOWN** aan om een van de 5 opties te selecteren:
- 5S: De achtergrondverlichting van het LCD-scherf gaat uit na 5 seconden inactiviteit
  - 10S: De achtergrondverlichting van het LCD-scherf gaat uit na 10 seconden inactiviteit
  - 20S: De achtergrondverlichting van het LCD-scherf gaat uit na 20 seconden inactiviteit
  - 30S: De achtergrondverlichting van het LCD-scherf gaat uit na 30 seconden inactiviteit
  - On: De achtergrondverlichting van het LCD-scherf blijft aan
- 02) Raak de knop **SET** aan om te bevestigen.

#### 6.6.6.7. Lock (Vergrendeling)

In dit menu kunt u de veiligheidsvergrendeling instellen, waardoor de toegang tot het hoofdmenu wordt beperkt.



- 01) Raak de knoppen **UP/DOWN** aan om een van de 2 opties te selecteren:
- ON: als er niet binnen 30 seconden op een knop wordt gedrukt, wordt het hoofdmenu vergrendeld.  
**Om het te ontgrendelen houdt u de knoppen MODE en SET 3 seconden ingedrukt.**
  - OFF: veiligheidsvergrendeling is niet actief.
- 02) Raak de knop **SET** aan om te bevestigen.

#### 6.6.6.8. Key Backlight (Achtergrondverlichting toetsen)

In dit menu kunt u instellen of de 4 knoppen (MODE, SET, UP, DOWN) verlicht worden of niet.



- 01) Raak de knoppen **UP/DOWN** aan om ON of OFF te selecteren.
- 02) Raak de knop **SET** aan om te bevestigen.

#### 6.6.6.9. Factory (Fabriek)

In dit menu kunt u de standaard fabrieksinstellingen herstellen.



- 01) Raak de knoppen **UP/DOWN** aan om YES of NO te selecteren.
- 02) Raak de knop **SET** aan om te bevestigen.

#### 6.6.7. Informatie

In dit menu kunt u de huidige softwareversie, temperatuur, totale levensduur en de UID (RDM-code van het apparaat) bekijken.

- 01) Raak in het hoofdmenu de knoppen **UP/DOWN** aan om INFORMATION (INFORMATIE) te selecteren.
- 02) Raak de knop **SET** aan om het menu te openen. Op het scherm verschijnt:



De RDM-code is: 29B4:0CFxxxxx.

## 6.7. DMX-kanalen

## 6.7.1. 6 kanalen, 8 kanalen, 13 kanalen

6 CH	8 CH	13 CH	Functie	Waarde	Instelling
	1	1	Masterdimmer	000-255	Van lage tot hoge intensiteit (0-100 %)
	2	2	Lineaire stroboscoop	000-010 011-255	Geen functie Van lage tot hoge frequentie (0-20 Hz)
		3	Puls stroboscoop	000-010 011-255	Geen functie Van lage tot hoge frequentie (0-20 Hz)
		4	Kleurenpresets	000-007 008-013 014-020 021-027 028-034 035-041 042-048 049-055 056-062 063-069 070-076 077-083 084-090 091-097 098-104 105-111 112-118 119-125 126-132 133-139 140-146 147-153 154-160 161-167 168-174 175-181 182-188 189-195 196-202 203-209 210-216 217-223 224-230 231-255	Geen functie Kleur 1 R 255; G 000; B 000; W 000 A 000 U 000 Kleur 2 R 255; G 000; B 000; W 100 A 000 U 000 Kleur 3 R 255; G 000; B 000; W 200 A 000 U 000 Kleur 4 R 255; G 050; B 000; W 000 A 000 U 000 Kleur 5 R 000; G 000; B 000; W 000 A 255 U 000 Kleur 6 R 255; G 255; B 000; W 000 A 000 U 000 Kleur 7 R 255; G 255; B 000; W 075 A 000 U 000 Kleur 8 R 000; G 255; B 000; W 255 A 000 U 000 Kleur 9 R 000; G 255; B 000; W 150 A 000 U 000 Kleur 10 R 000; G 255; B 000; W 050 A 000 U 000 Kleur 11 R 000; G 255; B 000; W 000 A 000 U 000 Kleur 12 R 000; G 255; B 050; W 000 A 000 U 000 Kleur 13 R 000; G 255; B 150; W 000 A 000 U 000 Kleur 14 R 000; G 255; B 255; W 000 A 000 U 000 Kleur 15 R 000; G 255; B 255; W 075 A 000 U 000 Kleur 16 R 000; G 255; B 255; W 150 A 000 U 000 Kleur 17 R 000; G 100; B 255; W 255 A 000 U 000 Kleur 18 R 000; G 000; B 255; W 100 A 000 U 000 Kleur 19 R 000; G 000; B 255; W 050 A 000 U 000 Kleur 20 R 000; G 000; B 255; W 000 A 000 U 000 Kleur 21 R 075; G 000; B 255; W 000 A 000 U 000 Kleur 22 R 160; G 000; B 255; W 000 A 000 U 000 Kleur 23 R 255; G 000; B 255; W 000 A 000 U 000 Kleur 24 R 255; G 000; B 175; W 000 A 000 U 000 Kleur 25 R 255; G 000; B 100; W 000 A 000 U 000 Kleur 26 R 255; G 000; B 100; W 050 A 000 U 000 Kleur 27 R 255; G 000; B 025; W 050 A 000 U 000 Kleur 28 R 255; G 000; B 025; W 025 A 000 U 000 Kleur 29 R 255; G 000; B 025; W 000 A 000 U 000 Kleur 30 R 000; G 000; B 000; W 255 A 000 U 000 Kleur 31 R 075; G 075; B 000; W 255 A 000 U 000 Kleur 32 R 000; G 000; B 000; W 200 A 000 U 255 Kleur 33 R 255; G 255; B 255; W 255 A 255 U 255
		5	Ingebouwde programma's	000-015 016-031 032-047 048-063 064-079 080-095 096-111 112-127 128-143 144-159 160-175	Geen functie Kleurenschakelaar 1 Kleurenschakelaar 2 Kleurenschakelaar 3 Kleurenschakelaar 4 Kleurenschakelaar 5 Kleurenschakelaar 6 Kleurenschakelaar 7 Kleurenschakelaar 8 Kleurvervaging 1 Kleurvervaging 2

6 CH	8 CH	13 CH	Functie	Waarde	Instelling
				176-191	Kleurvervaging 3
				192-207	Kleurvervaging 4
				208-223	Kleurvervaging 5
				224-239	Kleurvervaging 6
				240-255	Kleurvervaging 7
		<b>6</b>	<b>Programmasnelheid</b>	000-255	Snelheidsaanpassing, van langzaam naar snel
<b>1</b>	<b>3</b>	<b>7</b>	<b>Rood</b>	000-255	Van lage tot hoge intensiteit (0-100 %)
<b>2</b>	<b>4</b>	<b>8</b>	<b>Groen</b>	000-255	Van lage tot hoge intensiteit (0-100 %)
<b>3</b>	<b>5</b>	<b>9</b>	<b>Blauw</b>	000-255	Van lage tot hoge intensiteit (0-100 %)
<b>4</b>	<b>6</b>	<b>10</b>	<b>Wit</b>	000-255	Van lage tot hoge intensiteit (0-100 %)
<b>5</b>	<b>7</b>	<b>11</b>	<b>Amber</b>	000-255	Van lage tot hoge intensiteit (0-100 %)
<b>6</b>	<b>8</b>	<b>12</b>	<b>UV</b>	000-255	Van lage tot hoge intensiteit (0-100 %)
				000-015	Geen functie
				016-039	Dimmersnelheid: Snel
				040-063	Dimmersnelheid: Langzaam
				064-087	Dimmercurve: Lineair
				088-111	Dimmercurve: Square law
		<b>13</b>	<b>Regeling</b>	112-135	Dimmercurve: Omgekeerde sq. law
				136-159	Dimmercurve: S-curve
				160-183	PWM-frequentie: 1 kHz
				184-207	PWM-frequentie: 3 kHz
				208-231	PWM-frequentie: 6 kHz
				232-255	PWM-frequentie: 12 kHz

**Opmerking:**

- Zorg ervoor dat het masterdimmerkanaal open is om de lichtbron te zien.
- Zorg ervoor dat de kanalen Kleurenpresets of Ingebouwde programma's of de rood, groen, blauw, wit, amber en UV geopend zijn, als u lineaire of pulse stroboscoop-kanalen wilt gebruiken.
- Zorg ervoor dat de kanalen Kleurenpresets en Ingebouwde programma's gesloten zijn als u de kanalen rood, groen, blauw, wit, amber of UV wilt gebruiken.
- Zorg ervoor dat het kanaal Ingebouwde programma's gesloten is als u het kanaal Kleurenpresets wilt gebruiken.
- Zorg ervoor dat het kanaal Ingebouwde programma's open is als u het kanaal Programmasnelheid wilt gebruiken.
- Zorg ervoor dat het Pulse stroboscoop-kanaal gesloten is als u het Lineaire stroboscoop-kanaal wilt gebruiken.

## 6.8. Informatie over RDM

Dit apparaat ondersteunt RDM. Zie **6.8.2. Ondersteunde RDM PID's (Parameter ID's)** voor meer informatie.

### 6.8.1. RDM-gegevens

- Responder: 29B4:0CFxxxxx
- Fabrikant-ID: Showtec (Highlite International B.V.)
- Label fabrikant: Showtec
- Modelbeschrijving: Cameleon Spot 7Q6
- Model-ID: 207
- Apparaatlabel: Cameleon Spot 7Q6

### 6.8.2. Ondersteunde RDM PID's (Parameter-ID's)

Parameter-ID	Waarde	Vereist	GET	SET
ONDERSTEUNDE_PARAMETERS	0x0050	*	*	
APPARAAT_MODEL_BESCHRIJVING	0x0080		*	
FABRIKANT_LABEL	0x0081		*	
APPARAAT_LABEL	0x0082		*	*
FABRIEKS_INSTELLINGEN	0x0090		*	*
DMX_PERSOONLIJKHEID	0x00E0		*	*
DMX_PERSOONLIJKHEID_BESCHRIJVING	0x00E1		*	
DMX_START_ADRES	0x00F0	*	*	*
SENSOR_DEFINITIE	0x0200		*	
SENSOR_WAARDE	0x0201		*	*
APPARAAT_RESETTEN	0x1001			*

### 6.8.3. Highlite RDM-gegevens

Alle Highlite RDM responder-ID's zijn verdeeld in 3 delen, te beginnen met een 4-cijferig fabrikant-ID, gevolgd door een 3-cijferig model-ID en een 5-cijferig uniek ID voor elk item.

Als gevolg hiervan zullen RDM responder-ID's altijd beginnen met dezelfde 7 cijfers (exclusief voor elk type apparaat). De laatste 5 cijfers zijn voor elk apparaat anders.

## 6.9. Afstandsbediening

Het apparaat kan worden bediend met een IR-afstandsbediening (44002).



**GEVAAR**  
Batterij niet inslikken, gevaar voor chemische verbranding

De afstandsbediening bevat een knoopcelbatterij. Als de knoopcelbatterij wordt ingeslikt, kan deze binnen 2 uur ernstige inwendige brandwonden veroorzaken en tot de dood leiden.

De batterij is al in de afstandsbediening geplaatst. Hij wordt tegen ontlading beschermd door een stukje transparant plastic folie. Verwijder de plastic folie voordat u de afstandsbediening voor het eerst gebruikt.

Let er bij het vervangen van de batterij op dat de polariteit juist is. Verkeerde polariteit kan de afstandsbediening beschadigen.

U kunt meerdere apparaten tegelijk bedienen met de afstandsbediening. Zorg ervoor dat u de afstandsbediening richt op de **infraroodsensor (05)** van het apparaat of de groep apparaten die u wilt bedienen, zoals weergegeven in Fig. 12. Als u de afstandsbediening op de **infraroodsensor (05)** van het apparaat richt buiten het bereik van de sensor, zal het apparaat niet reageren op de afstandsbediening (Fig. 13).

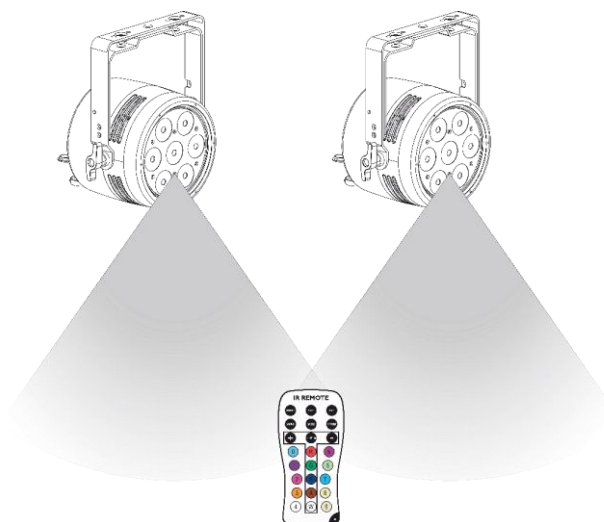


Fig. 12

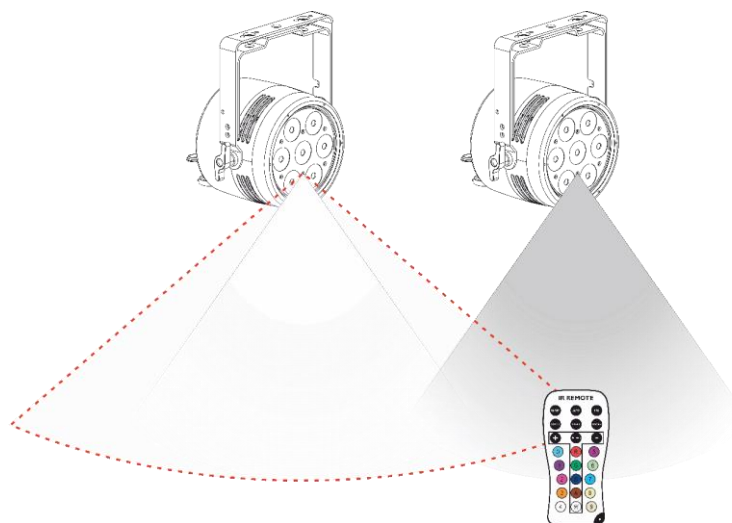


Fig. 13

Om het apparaat met de IR-afstandsbediening te bedienen, richt u de afstandsbediening op de **infraroodsensor (05)**.

**Opmerking:**

De afstandsbediening werkt alleen als het apparaat al functioneert in de modi Auto, Ingebouwde programma's of Handmatig.

De afstandsbediening heeft de volgende functies:

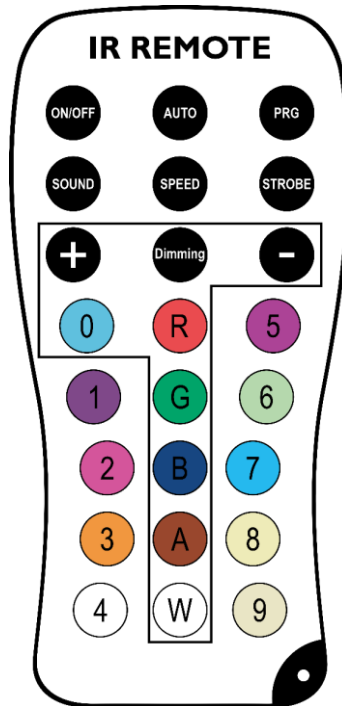


Fig. 14


**Opmerking:**

Wanneer u het apparaat uitschakelt, zal het de volgende keer dat u het inschakelt blijven werken in de eerder geselecteerde bedrijfsmodus.



Knop	Functie	Beschrijving
ON/OFF	Aan/Uit	Schakelt de leds aan/uit
AUTO	Auto	Activeert de Auto-modus
PRG	Programma	Activeert de modus Ingebouwde programma's
SOUND	Geen functie	
SPEED	Snelheid	Activeert aanpassing programm snelheid
STROBE	Stroboscoop	Activeert aanpassing stroboscoopfrequentie
Dimming	Dimmen	Activeert handmatige modus
+	Plus	Waarde verhogen
-	Minus	Waarde verlagen

Knop	Functie	Beschrijving
	Rood	Activeert rode leds
	Groen	Activeert groene leds
	Blauw	Activeert blauwe leds
	Amber	Activeert amberkleurige leds
	Wit:	Activeert witte leds
	UV	Activeert UV-leds
	Kleur 22 (paars)	Activeert kleur 22 (R 160; G 000; B 255; W 000)
	Kleur 23 (paars/roze)	Activeert kleur 23 (R 255; G 000; B 255; W 000)
	Kleur 4 (oranje)	Activeert kleur 4 (R 255; G 050; B 000; W 000)
	Kleur 33 (koel wit)	Activeert kleur 33 (R 255; G 255; B 255; W 255)
	Kleur 25 (roze)	Activeert kleur 25 (R 255; G 000; B 100; W 000)
	Kleur 8 (lichtgroen)	Activeert kleur 8 (R 000; G 255; B 000; W 255)
	Kleur 18 (lichtblauw)	Activeert kleur 18 (R 000; G 000; B 255; W 100)
	Kleur 6 (lichtgeel)	Activeert kleur 6 (R 255; G 255; B 000; W 000)
	Kleur 31 (warm wit)	Activeert kleur 31 (R 075; G 075; B 000; W 255)





### 6.9.1. Auto

Druk op de knop  om de Auto-modus te activeren. Het apparaat voert zijn ingebouwde programma's achter elkaar uit.




### 6.9.2. Ingebouwde programma's

- 01) Druk op de knop  om de modus Ingebouwde programma's te activeren.
- 02) Druk op de knoppen  en  om een van de 16 ingebouwde programma's te selecteren.




#### 6.9.2.1. Kleurenpresets

- 01) Druk op de knoppen  -  om de kleurenpresets te selecteren.
- 02) Druk op de knoppen  en  om een van de 33 kleurenpresets te selecteren.

#### 6.9.2.2. Stroboscoop

- 01) Druk op de knop  om de stroboscoopfrequentie in te stellen.
- 02) Druk op de knoppen  en  om de stroboscoopfrequentie te verhogen/verlagen. Het instelbereik is 0-99, van OFF tot hoge stroboscoopfrequentie.







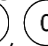


### 6.9.2.3. Programmasnelheid

- 01) Druk op de knop  om de programmasnelheid in te stellen.
- 02) Druk op de knoppen  en  om de programmasnelheid te verhogen/verlagen. Het instelbereik is 1-100, van langzaam tot snel.

#### Opmerking:

Als u programma 1 selecteert en de programmasnelheid gaat aanpassen, schakelt het apparaat automatisch over naar programma 2. De reden hiervoor is dat de programmasnelheidsfunctie alleen beschikbaar is in programma's 2-16. Het apparaat zoekt en activeert het eerstvolgende programma dat de functie programmasnelheid heeft.

### 6.9.3. Handmatig

- 01) Druk op de knop  om de handmatige modus te activeren.
- 02) Druk op de knop , , , , ,  om een van de RGBWA-UV-kleuren te selecteren.
- 03) Druk op de knoppen  en  om de led-helderheid van de geselecteerde kleur in te stellen. Het instelbereik is 0-255. U kunt Rood, Groen, Blauw, Wit, Amber en UV combineren om een oneindige reeks kleuren te creëren.

## 7. Probleemoplossing

Dit hoofdstuk beschrijft een aantal problemen en suggesties voor oplossingen die door overige personen kunnen worden uitgevoerd. Het apparaat bevat geen onderdelen die door de gebruiker kunnen worden gerepareerd.

Ongeoorloofde wijzigingen aan het apparaat maken dat de garantie vervalft. Dergelijke wijzigingen kunnen leiden tot letsel en materiële schade.

Laat onderhoud over aan geïnstrueerde of bekwame personen. Neem contact op met uw Highlite International-dealer als de oplossing niet in de tabel wordt beschreven.

Probleem	Vermoedelijke oorzaak	Oplossing
Het apparaat werkt helemaal niet	Geen netspanning naar het apparaat	<ul style="list-style-type: none"> <li>Controleer of de stroom is ingeschakeld en of de kabels zijn aangesloten</li> </ul>
	Interne zekering is doorgebrand	<ul style="list-style-type: none"> <li>Koppel het apparaat los en neem contact op met uw Highlite International-dealer</li> </ul>
Het apparaat reageert onregelmatig	De fabrieksinstellingen van het apparaat zijn gewijzigd	<ul style="list-style-type: none"> <li>Reset de parameters van het apparaat naar de standaard fabrieksinstellingen. Zie <b>6.6.6.9. Fabriek</b> op pagina 32</li> </ul>
Het apparaat reageert niet op DMX-besturing	De controller is niet aangesloten	<ul style="list-style-type: none"> <li>Sluit de controller aan</li> </ul>
	Het signaal is omgekeerd. De 3-pins DMX OUT van de controller komt niet overeen met de DMX IN van het apparaat	<ul style="list-style-type: none"> <li>Installeer een fase-omkeerkabel tussen de controller en het apparaat</li> </ul>
Het apparaat reageert onregelmatig op DMX-besturing	De controller is defect	<ul style="list-style-type: none"> <li>Probeer een andere controller te gebruiken</li> </ul>
	Slechte datalinkverbinding	<ul style="list-style-type: none"> <li>Controleer verbindingen en kabels. Corrigeer slechte verbindingen. Repareer of vervang beschadigde kabels</li> </ul>
	De datalink is niet afgesloten met een 120Ω eindweerstand	<ul style="list-style-type: none"> <li>Steek een eindweerstand in de DMX OUT-connector van het laatste apparaat op de link</li> </ul>
	Onjuiste adrestoewijzing	<ul style="list-style-type: none"> <li>Controleer de adresinstellingen en corrigeer indien nodig</li> </ul>
Het apparaat reageert niet op de afstandsbediening	Bij een opstelling met meerdere apparaten is een van de apparaten defect en verstoort de gegevensoverdracht op de link	<ul style="list-style-type: none"> <li>Om het defecte apparaat te achterhalen, omzeilt u één apparaat per keer totdat de normale werking is hersteld</li> </ul>
	De afstandsbediening bevindt zich buiten het bereik van de sensor van de infraroodpoort	<ul style="list-style-type: none"> <li>Loop dichterbij het apparaat toe of verander de hoek waarin u de afstandsbediening op het apparaat richt. Zie <b>6.9. Afstandsbediening</b> op pagina 36</li> </ul>
	De batterij van de afstandsbediening is leeg	<ul style="list-style-type: none"> <li>Vervang de batterij van de afstandsbediening</li> </ul>
Geen licht of leds vallen met tussenpozen uit	Leds zijn beschadigd	<ul style="list-style-type: none"> <li>Koppel het apparaat los en neem contact op met uw Highlite International-dealer</li> </ul>
	De instellingen van de voeding komen niet overeen met de plaatselijke netspanning en frequentie	<ul style="list-style-type: none"> <li>Koppel het apparaat los. Controleer de instellingen en corrigeer ze indien nodig</li> </ul>

## 8. Onderhoud

### 8.1. Veiligheidsinstructies voor onderhoud



**GEVAAR**  
Elektrische schok veroorzaakt door gevaarlijke spanning binnenin

Haal de stekker uit het stopcontact voor onderhoud of reiniging.

### 8.2. Preventief onderhoud



**Opgepast**  
Controleer het apparaat vóór elk gebruik visueel op eventuele defecten.

Zorg ervoor dat:

- Alle schroeven die gebruikt zijn voor het installeren van het apparaat of onderdelen van het apparaat stevig vast zitten en niet verroest zijn.
- De veiligheidsvoorzieningen niet beschadigd zijn.
- Er geen vervormingen op behuizingen, bevestigingen en installatiepunten zijn.
- De lens niet gebarsten of beschadigd is.
- De voedingskabels niet beschadigd zijn en geen materiaalmoetheid vertonen.

#### 8.2.1. Basis reinigingsinstructies

De externe lens van het apparaat moet regelmatig worden gereinigd om de lichtbron te optimaliseren. Het reinigingsschema is afhankelijk van de omstandigheden op de locatie waar het apparaat is geïnstalleerd. Als er rook- of mistmachines worden gebruikt op de locatie, moet het apparaat vaker worden gereinigd. Aan de andere kant, als het apparaat in een goed geventileerde ruimte staat, hoeft het minder vaak te worden gereinigd. Om een reinigingsschema op te stellen, dient u het apparaat tijdens de eerste 100 bedrijfsuren regelmatig te controleren.

Volg de onderstaande stappen om het apparaat schoon te maken:

- 01) Koppel het apparaat los van de voedingsspanning.
- 02) Laat het apparaat minstens 15 minuten afkoelen.
- 03) Verwijder het stof op het buitenoppervlak met droge perslucht en een zachte borstel.
- 04) Reinig de lens met een vochtige doek. Gebruik een mild schoonmaakmiddel.
- 05) Droog de lens voorzichtig af met een pluisvrije doek.
- 06) Reinig de DMX en andere aansluitingen met een vochtige doek.



**Opgepast**

- Dompel het apparaat niet onder in vloeistof.
- Gebruik geen alcohol of oplosmiddelen.
- Zorg ervoor dat de aansluitingen volledig droog zijn voordat u het apparaat aansluit op de voedingsspanning en op andere apparaten.

### 8.2.2. Condenswater afvoeren

De Cameleon Spot 7 Q6 heeft een IP65-classificatie. Het apparaat is bestand tegen waterstralen. Als het apparaat tijdens het onderhoud wordt blootgesteld aan extreem vochtige omstandigheden, kan zich condens verzamelen in het apparaat. Dit kan ook gebeuren tijdens transport, als het apparaat wordt blootgesteld aan extreme temperatuurschommelingen.

Als zich condenswater verzamelt in het apparaat, volg dan de onderstaande stappen om het condenswater te verwijderen:

01) Verwijder de **beschermende klep (11)** voorzichtig met een sleutel (16 mm).

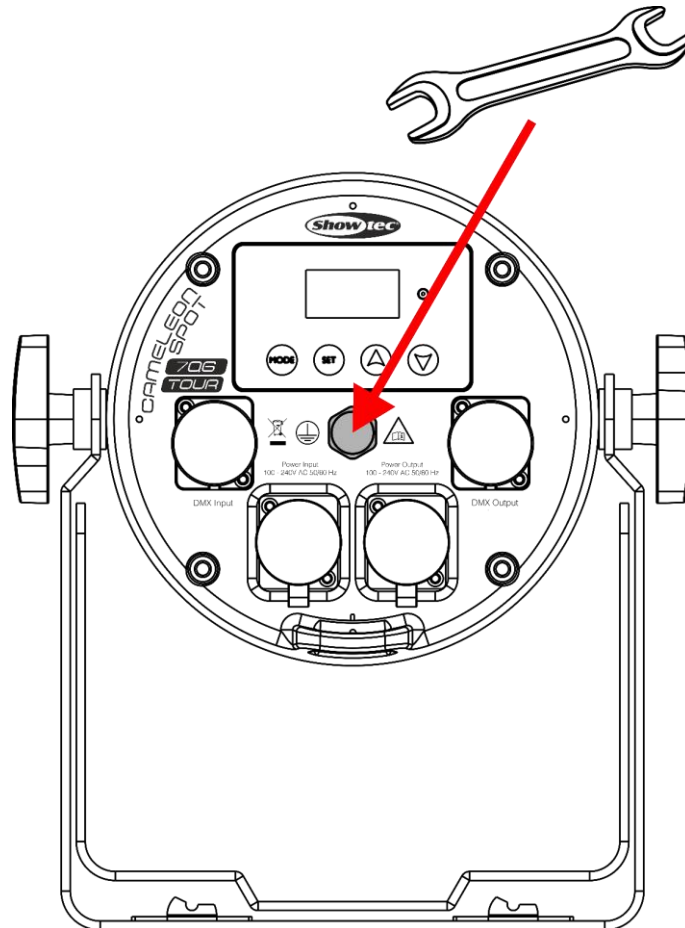


Fig. 15

02) Laat het apparaat 60 minuten op volle kracht werken.

03) Laat het apparaat 30 minuten afkoelen.

04) Installeer de **beschermende klep (11)** weer. Zorg ervoor dat u deze niet te vast aandraait.

### 8.3. Correctief onderhoud

Het apparaat bevat geen onderdelen die door de gebruiker kunnen worden gerepareerd. Open het apparaat niet en breng geen wijzigingen aan.

Laat reparaties en onderhoud over aan geïnstrueerde of bekwame personen. Neem contact op met uw Highlite International-dealer voor meer informatie.

## 9. Demontage, transport en opslag

---

### 9.1. Instructies voor demontage



#### WAARSCHUWING

Onjuiste demontage kan ernstig letsel en schade aan eigendommen veroorzaken.

- Laat het apparaat afkoelen voordat u het demonteert.
- Koppel de voeding los voordat u de installatie ongedaan maakt.
- Neem altijd de nationale en plaatselijke voorschriften in acht tijdens het demonteren en aftuigen van het apparaat.
- Draag persoonlijke beschermingsmiddelen in overeenstemming met de nationale en plaatselijke voorschriften.

### 9.2. Instructies voor transport

- Gebruik indien mogelijk de originele verpakking om het apparaat te vervoeren.
- Neem altijd de behandelingsinstructies in acht die, bijvoorbeeld, op de kartonnen doos staan: "Voorzichtig behandelen", "Deze kant naar boven", "Breekbaar".

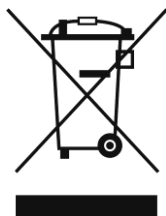
### 9.3. Opslag

- Maak het apparaat schoon voordat u het opbergt. Volg de reinigingsinstructies uit hoofdstuk **8.2.1. Basis reinigingsinstructies** op pagina 41.
- Bewaar het apparaat indien mogelijk in de originele verpakking.

## 10. Verwijdering

---

### Correcte verwijdering van dit product



Afgedankte elektrische en elektronische apparatuur

Dit symbool op het product, de verpakking of documenten geeft aan dat het product niet als huishoudelijk afval mag worden behandeld. Lever dit product in bij het inzamelpunt voor recycling van elektrische en elektronische apparatuur. Dit is om milieuschade of persoonlijk letsel door ongecontroleerde afvalverwijdering te voorkomen. Neem voor meer informatie over recycling van dit product contact op met de plaatselijke autoriteiten of de geautoriseerde dealer.

## 11. Goedkeuring

---



Bekijk de betreffende productpagina op de website van Highlite International ([www.highlite.com](http://www.highlite.com)) voor een beschikbare conformiteitsverklaring.









©2023 Showtec