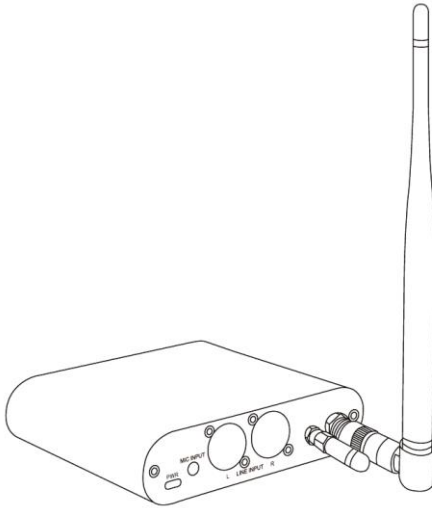




DEVINE

BeatStream TX-3C Silent Disco systeem zender



Gebruiksaanwijzing

De informatie in deze gebruiksaanwijzing kan gewijzigd worden zonder verdere notificatie.

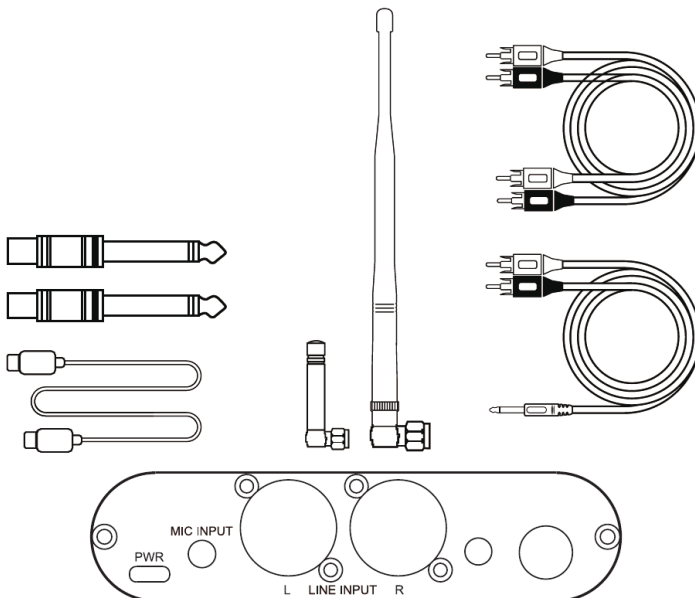
Versie: 1.1 Aanmaakdatum en initialen auteur: 16-04-2026 EHE Revisiedatum en initialen auteur: -

Introductie

Hartelijk dank voor het aanschaffen van deze Devine BeatStream TX-3C Silent Disco zender. Voordat u de doos en de meegeleverde onderdelen uitpakt, raden wij u aan deze gebruiksaanwijzing te lezen om bekend te raken met de functies die dit apparaat te bieden heeft. Controleer bij het uitpakken van de doos of alle genoemde onderdelen en accessoires meegeleverd zijn. Indien het product niet goed functioneert of als u problemen ontdekt tijdens het gebruik ervan, haal dan de stekker uit het stopcontact, schakel het apparaat uit en contacteer uw dealer voor meer informatie en hulp.

Inhoud doos:

- Devine BeatStream TX-3C Silent Disco zender
- UHF antenne t.b.v. TX-3C zender
- BT antenne t.b.v. TX-3C zender
- USB Type-C kabel
- RCA-RCA kabel
- RCA-minijack kabel



Inspectie van het apparaat en de meegeleverde accessoires

Indien u vermoedt dat het apparaat of één van de meegeleverde onderdelen beschadigd of defect geraakt zijn tijdens het transport, neem dan direct contact op met uw dealer.

Opmerking: Illustraties die in deze gebruiksaanwijzing getoond worden kunnen licht afwijken van het geleverde product.

Let op, deze gebruiksaanwijzing spreekt over het TX-3C zendtoestel als onderdeel van het BeatStream systeem.

Contact:

Devine pro audio products
Verrijn Stuartweg 18
4462 GE Goes
Nederland

*Stuur geen producten direct naar dit correspondentie-adres.
Indien u een product wilt aanbieden ter reparatie of voor een terugbetaling, neem dan contact op met uw dealer voor een RMA-aanvraag (Return Merchandise Authorisation).*

De informatie in deze gebruiksaanwijzing kan gewijzigd worden zonder verdere notificatie.

Versie: 1.1 Aanmaakdatum en initialen auteur: 16-04-2026 EHE Revisiedatum en initialen auteur: -

WAARSCHUWING!

Houd dit apparaat vrij van vocht, water en regen om de kans op gevaarlijke elektrische schokken te voorkomen!

Veiligheidsinstructies



Iedere persoon die betrokken is bij de installatie, bediening en het onderhoud van dit apparaat moet:
- gekwalificeerd zijn



- bevoegd zijn
- de instructies van deze gebruiksaanwijzing volgen
- er zeker van zijn dat er geen schade aan het apparaat of de meegeleverde accessoires ontstaan is. Wanneer dit toch het geval lijkt te zijn, contacteer dan uw dealer voor meer informatie
- er voor zorgen dat het apparaat in goede staat verkeert en veilig te gebruiken is. Volg de instructies en houd u aan de voorschriften zoals omschreven in deze gebruiksaanwijzing

Schade veroorzaakt door ondeugdelijk gebruik en/of modificaties aan het apparaat, wordt niet door de garantie gedekt.

Dit apparaat bevat geen onderdelen die door de gebruiker gerepareerd of vervangen dienen te worden. Dit apparaat moet door gekwalificeerd technisch personeel onderhouden en gerepareerd worden indien nodig.

Belangrijke informatie met betrekking tot veiligheid en gezondheid:

- Verwijder geen labels of stickers die op het apparaat aangebracht zijn
- Laat geen kabels rondslingeren
- Het apparaat dient niet door de gebruiker geopend te worden en er dient geen hard- of software gemodificeerd te worden
- De ingangen van het apparaat dienen niet met een groter signaal gevoed te worden dan noodzakelijk om optimale prestaties te behalen
- Het apparaat dient alleen binnen gebruikt te worden, contact met water, regen of vocht dient te allen tijde voorkomen te worden. Plaats geen objecten gevuld met vloeistof bovenop het apparaat.
- Vermijd de aanwezigheid van nabije vlammen of andere hittebronnen, plaats dit apparaat niet in de buurt van ontvlambare vloeistoffen, gassen of objecten.

De informatie in deze gebruiksaanwijzing kan gewijzigd worden zonder verdere notificatie.

Versie: 1.1 Aanmaakdatum en initialen auteur: 16-04-2026 EHE Revisiedatum en initialen auteur: -

- Koppel dit apparaat af wanneer het langere tijd niet gebruikt gaat worden, wanneer onderhoud noodzakelijk is of indien het product schoongemaakt moet worden
- Trek niet aan de kabel om een connector te ontkoppelen van zijn aansluiting, dit kan namelijk schade veroorzaken
- Gebruik geen andere soort kabels dan voorgeschreven in deze handleiding. Gebruik geen beschadigde of niet-functionerende kabels. Contacteer uw dealer wanneer de meegeleverde of noodzakelijke kabels niet goed met dit apparaat werken.
- Wanneer het apparaat blootgesteld is aan behoorlijke temperatuurverschillen (bijvoorbeeld door transport van een koude buitenomgeving naar een warme binnenomgeving), mag het apparaat niet ingeschakeld worden totdat het op kamertemperatuur is. Dit is nodig omdat vocht kan ontstaan in het apparaat wat zou kunnen leiden tot een gevaarlijke elektrische schok.

Richtlijnen en gebruik van het apparaat:

- Dit apparaat is bedoeld voor gebruik binnenshuis, door volwassenen.
- Dit apparaat is niet geschikt voor gebruik door kinderen en moet altijd door een volwassene bediend worden.
- Dit apparaat mag enkel in een geschikte omgeving gebruikt worden waarbij geen schade aan het apparaat kan ontstaan. Gebruik het apparaat niet in vochtige of stoffige omgevingen zoals:
 - binnenzwembaden waar chloor gebruikt wordt
 - stranden, waar zand en zout aanwezig zijn
 - buiten
 - binnen in ruimtes waar intense hittebronnen aanwezig zijn of waar de temperatuur niveaus bereikt die oncomfortabel zijn voor een mens
- Voorkom inslag en botsingen tijdens gebruik en transport. Vervoer het apparaat niet terwijl het in gebruik is. Vermijd brute kracht tijdens de installatie en bediening van het apparaat.
- De gebruiker dient zich vertrouwd te maken met de functies van het apparaat voordat gebruik ervan plaatsvindt.
- De gebruiker moet in geval van nood de stroomvoorziening van het apparaat geheel kunnen onderbreken. Daarom moet de stroomaansluiting van het apparaat altijd te bereiken en bedienen zijn via één van de volgende onderdelen van het product:
 - de USB Type-C stroomaansluiting van het apparaat voorzien op de achterkant van het product
 - een externe dubbelpolige schakelaar of schakel-unit die de stroomvoorziening van het apparaat geheel kan onderbreken
- Let op dat het toestel tijdens gebruik niet wordt afgedekt door kleden, kranten, gordijnen of enig ander object. Houdt minimaal 5 cm afstand tussen het apparaat

De informatie in deze gebruiksaanwijzing kan gewijzigd worden zonder verdere notificatie.

Versie: 1.1 Aanmaakdatum en initialen auteur: 16-04-2026 EHE Revisiedatum en initialen auteur: -

en andere voorwerpen die de luchtcirculatie kunnen belemmeren. Zonder ventilatie zal de elektronica oververhit raken en kan permanente schade aan het product ontstaan.

- Indien het apparaat niet gebruikt wordt zoals omschreven in deze gebruiksaanwijzing, kan schade of zelfs letsel veroorzaakt worden. Devine kan niet aansprakelijk gesteld worden voor eventuele schade of letsel, veroorzaakt door verkeerd gebruik van dit product.

Opslag en transport:

- Dit product is ontwikkeld voor mobiel gebruik. Het apparaat kan los vervoerd worden, mits goed beschermd tegen stoten en schokken.

- Dit apparaat is niet ontworpen voor permanent (24/7) gebruik. Door het apparaat af en toe uit te schakelen wordt de verwachte levensduur van het apparaat niet aangetast. Koppel het apparaat los of schakel het uit wanneer het niet actief gebruikt wordt.

- Wanneer het apparaat langere tijd niet gebruikt gaat worden, dient het losgekoppeld te worden en kan het opgeborgen worden in een stofvrije omgeving.

- Stel het apparaat niet bloot aan extreme temperaturen of temperatuurverschillen.

Behuizing:

- Inspecteer de behuizing van het apparaat frequent en altijd voordat het gebruikt wordt. Grote deuken en scheuren, alsmede missende schroeven dienen vermeden te worden. Gebruik het apparaat niet als de behuizing niet in goede staat verkeert.

Contacteer uw dealer of een gekwalificeerd technicus indien u twijfels heeft over de staat waarin het apparaat verkeert.

- Controleer het apparaat en de schroeven op corrosie. Corrosie mag niet voorkomen op dit apparaat. Contacteer uw dealer of een gekwalificeerd technicus wanneer toch corrosie op schroeven aangetroffen is.



Elke aansluiting voor voeding of signaal dient goed gemonteerd en vast te zitten. Gebruik het apparaat niet wanneer aansluitingen op het apparaat niet goed vast zitten.

- Voorkom de opbouw van stof en vuiligheid. Maak het apparaat regelmatig schoon door het apparaat te ontkoppelen en met een droge of licht vochtige doek af te nemen. Wanneer het apparaat vaak gebruikt wordt, dient de schoonmaak-interval evenredig verhoogd te worden.

De informatie in deze gebruiksaanwijzing kan gewijzigd worden zonder verdere notificatie.

Versie: 1.1 Aanmaakdatum en initialen auteur: 16-04-2026 EHE Revisiedatum en initialen auteur: -

Symbolverklaring:

	<p>WEEE: Draag er zorg voor dat dit apparaat op de juiste manier afgevoerd wordt. Dit product maakt deel uit van de WEEE richtlijn - de Waste Electrical and Electronic Equipment richtlijn. De eisen in deze richtlijn hebben betrekking op alle fabrikanten en producenten van elektronische apparatuur in de EU. Gooi dit product niet weg met het normale huisvuil. Contacteer uw lokale overheid voor meer informatie over het recyclen en afvoeren van dit product in uw regio. Door dit product op de juiste manier te recyclen na gebruik, kunnen we er samen voor zorgen dat we kunnen blijven genieten van dit type producten en daarbij ons milieu zoveel mogelijk beschermen tegen vervuiling.</p>
	<p>CE: De CE - markering geeft aan dat dit product voldoet aan de richtlijnen en normen waar dit product zich wettelijk aan dient te conformeren in de Europese Economische Ruimte.</p>
	<p>UKCA: De UKCA - markering geeft aan dat dit product voldoet aan de richtlijnen en normen waar dit product zich wettelijk aan dient te conformeren in het Verenigd Koninkrijk.</p>
	<p>Enkel binnenshuis gebruiken: Dit product is ontworpen om enkel binnenshuis gebruikt te worden.</p>
	<p>De Type-C USB voedingsadapter is niet inbegrepen. Deze is universeel en los verkrijgbaar.</p>
	<p>Een Type-C USB voedingsadapter met een uitgangsvermogen van 5 tot 10 W is nodig om deze zender correct op te kunnen laden.</p>



FR
Cet appareil, ses accessoires, batterie et cordons se recyclent

REPRISE À LA LIVRAISON

A DÉPOSER EN MAGASIN

A DÉPOSER EN DÉCHÈTERIE

Points de collecte sur www.quefairemesdechets.fr
Privilegiez la réparation ou le don de votre appareil !



Batterij gevaar:

De informatie in deze gebruiksaanwijzing kan gewijzigd worden zonder verdere notificatie.

Versie: 1.1 Aanmaakdatum en initialen auteur: 16-04-2026 EHE Revisiedatum en initialen auteur: -

Waarschuwing!

Gebruik van de accu en behoud van de levensduur

De Devine BeatStream TX-3C zender wordt af fabriek geleverd met een reeds geïnstalleerde Lithium-ion accu. Deze accu levert de nodige spanning voor het apparaat om zonder stopcontact te kunnen functioneren. Na het uitpakken van de hoofdtelefoon is het raadzaam om deze eerst volledig op te laden om te zorgen dat de levensduur van de accu niet nadelig beïnvloed wordt.

Hoewel Lithium-ion accu's beter bestand en beschermd zijn tegen volledige ontlading dan traditionele lood-zuur accu's, kan het de levensduur van de accu negatief beïnvloeden. Bij langdurige opslag zonder gebruik is het aan te raden om het laadniveau op ongeveer 50% te houden om de levensduur van de accu te maximaliseren.

De accu is gemonteerd aan de binnenzijde van het apparaat en kan niet zomaar door een eindgebruiker vervangen of geïnspecteerd worden. Indien u vermoedt dat de accu defect is en vervangen moet worden, neemt u contact op met uw dealer. Devine aanvaardt geen aansprakelijkheid met betrekking tot schade en/of letsels als gevolg van verkeerd handelen.

WAARSCHUWING

Gevaar van ontploffing indien de accu niet correct vervangen wordt

Accu enkel vervangen door eenzelfde of vergelijkbaar type met dezelfde specificaties

Stel accu's niet bloot aan intense hitte, zoals zonnestralen, vuur en soortgelijk

Laat accu's niet in een omgeving met extreme temperaturen liggen, dit kan mogelijk ontploffingen veroorzaken, evenals het lekken van vloeistoffen of gas.

Verbrand accu's niet, plaats accu's niet in een hete oven, snijd of vermorsel accu's niet. Dit kan ontploffingen veroorzaken.

Stel accu's niet bloot aan extreem lage luchtdruk (grote hoogte), omdat dit mogelijk explosies kan veroorzaken, evenals het lekken van vloeistoffen of gas.

Houdt batterijen buiten bereik van kinderen!

Recycling

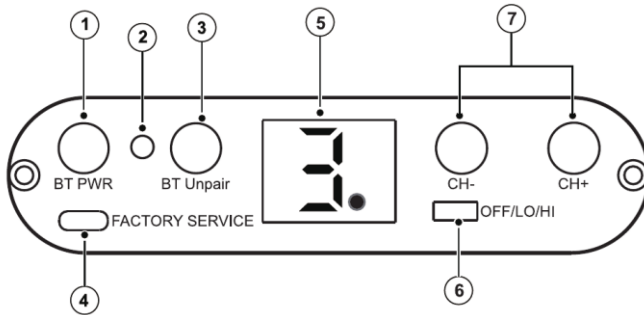
Indien de levensduur van de accu is bereikt en deze niet, of niet goed meer functioneert, moet deze uit het apparaat verwijderd worden.

Accu's kunnen niet afgevoerd worden samen met regulier huishoudelijk afval. Accu's kunnen gevaarlijke stoffen bevatten die het milieu kunnen aantasten. Indien accu's op de juiste manier gerecycled worden, zijn deze een waardevolle bron van opnieuw te gebruiken materialen. Neem contact op met uw lokale overheid voor meer informatie over het afvoeren van accu's.

De informatie in deze gebruiksaanwijzing kan gewijzigd worden zonder verdere notificatie.

Versie: 1.1 Aanmaakdatum en initialen auteur: 16-04-2026 EHE Revisiedatum en initialen auteur: -

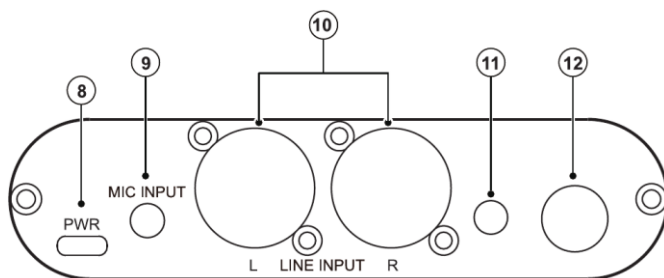
Overzicht en gebruik van het apparaat



1. BT PWR, om BT draadloze input in te schakelen
2. LED Indicator: geeft een groen signaal indien de transmitter wordt opgeladen en uit staat. Rood indien hij is ingeschakeld. Bij BT modus ingeschakeld knippert de LED Indicator blauw/rood om te koppelen. Als de BT verbinding tot stand is gebracht knippert deze LED Indicator elke 5 seconden blauw.
3. BT Unpair knop. Ontkoppel de BT verbinding.
4. FACTORY SERVICE: USB-C poort ten behoeve van het uitvoeren van updates. Gebruik deze poort NIET om de TX-3C te voeden. Het updaten van de firmware dient alleen te worden gedaan door service personeel.
5. LED Scherm: Na het uitschakelen van de TX-3C toont het scherm de batterij capaciteit en schakelt daarna verder uit. Indien de TX-3C is ingeschakeld wordt het gebruikte kanaal weergegeven.
6. Functieschakelaar: OFF (uit) / LO (low power) / HI (high power)
- 7, CH- : Kanaal omlaag. CH+ : Kanaal omhoog

De informatie in deze gebruiksaanwijzing kan gewijzigd worden zonder verdere notificatie.

Versie: 1.1 Aanmaakdatum en initialen auteur: 16-04-2026 EHE Revisiedatum en initialen auteur: -



- 8. PWR-5V: USB-C stroomingang t.b.v. voeding/opladen TX-3C zender
- 9. 3,5mm mono TS jack microfooningang, voor lavalier of headsetmicrofoons
- 10. XLR/TRS Jack input L/R voor line input signaal
- 11. Antenne aansluiting t.b.v. BT verbinding
- 12. Antenne aansluiting t.b.v. UHF frequentie

Waarschuwing voor gebruik

Devine BeatStream hoofdtelefoons zijn in staat om geluidsvolumes te produceren die op zowel korte als lange termijn tijdelijke of permanente schade kan toebrengen aan het gehoor. Gebruik deze hoofdtelefoons met zorg en beperk het volume waar mogelijk. Beluister muziek op een voor de mens comfortabel luisterniveau en onderbreek luistersessies regelmatig om continue blootstelling aan hoge volumes te voorkomen. Wij adviseren u om de zender op de “LOW” stand te gebruiken, het gebruik van de “HIGH” stand is geheel op eigen risico en adviseren we u de lokale regelgeving te controleren.

Devine kan niet aansprakelijk gesteld worden voor enig letsel of eventuele schade die hier uit voortvloeit.

Algemeen gebruik

De TX-3C is de zender voor het BeatStream Silent Disco systeem en wordt aangesloten op een bronsignaal die muziek (of geluid) afspeelt. Zo wordt het geluid draadloos verspreid over alle BeatStream hoofdtelefoons die zich op dat moment in de ruimte begeven en op het juiste kanaal ingesteld zijn. Om dit als geheel op te zetten heeft u minimaal één hoofdtelefoon nodig, samen met de TX-3C zender naar keuze.

De informatie in deze gebruiksaanwijzing kan gewijzigd worden zonder verdere notificatie.

Versie: 1.1 Aanmaakdatum en initialen auteur: 16-04-2026 EHE Revisiedatum en initialen auteur: -

Draadloos systeem – UHF 863 – 865 MHz

Een BeatStream systeem bestaande uit zender & ontvanger, werkt draadloos en verstuurt het signaal over de vrij te gebruiken 863 – 865 MHz Duplex Gap. Deze UHF frequentieband is vrij te gebruiken en wordt onder meer gedeeld met draadloze microfoonssystemen.

Bij normaal gebruik van dit systeem i.c.m. andere draadloze apparatuur zou geen storing moeten ontstaan, maar dit is nooit geheel uit te sluiten.

De BeatStream TX-3C toestellen werken op de volgende vaste (schakelbare) frequenties. De aangegeven kleur is zichtbaar op ontvangende toestellen die dit ondersteunen

- kanaal 1: 863,3 MHz (rood)
- kanaal 2: 863,9 MHz (groen)
- kanaal 3: 864,9 MHz (blauw)

Bovendien kan de TX-3C ingesteld worden op een LOW en HIGH zendvermogen om het bereik te vergroten;

- LOW: tot ca. 150 meter
- HIGH: tot ca. 300 meter

Houd er rekening mee dat het instellen op de HIGH stand door het hogere zendvermogen mogelijk andere aanwezige draadloze apparatuur binnen dezelfde frequentieband kan verstoren.

Het opgegeven bereik is theoretisch en gebaseerd op signaaldistributie op een open veld waarbij het signaal niet geblokkeerd wordt.

Kanaalkeuze zender & ontvanger

Het is mogelijk om tot 3 draadloze stereo signalen tegelijkertijd uit te sturen, mits u beschikt over drie afzonderlijke TX-3C zenders en 1 of meerdere HP-250 hoofdtelefoons.

Elke TX-3C zender kan ingesteld worden op een uniek kanaal, zo kunnen tot 3 audiosignalen draadloos verdeeld worden.

Op elke HP-250 hoofdtelefoon kan de gebruiker zelf met een schakelaar tussen de verschillende kanalen wisselen. Als u slechts 1 TX-3C systeem actief heeft op een kanaal naar keuze, zal op de andere kanalen niks te horen zijn.

Verbinden van een audiobron

De TX-3C beschikt over een stereo (L+R) lijningang met gecombineerde XLR-TRS connectoren.

De informatie in deze gebruiksaanwijzing kan gewijzigd worden zonder verdere notificatie.

Versie: 1.1 Aanmaakdatum en initialen auteur: 16-04-2026 EHE Revisiedatum en initialen auteur: -

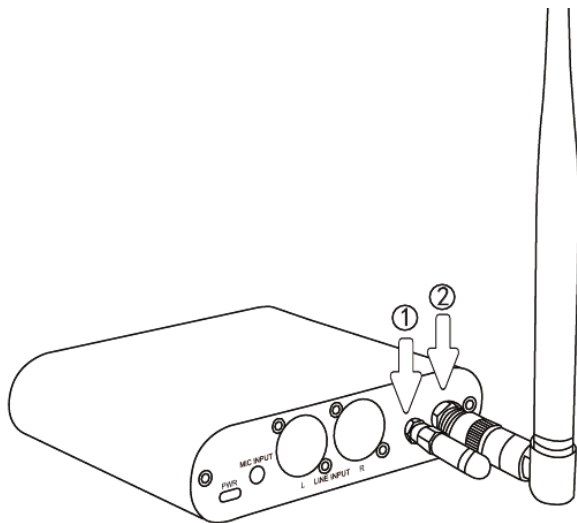
Deze aansluiting is te verbinden aan de meeste signaalbronnen, waaronder veel consumentenapparatuur met 3,5 mm TRS mini-jack verbinding zoals een smartphone, tablet, computer, laptop, MP3-mediaspeler, DVD-speler, gameconsoles enzovoorts.

Kiest u voor een aansluiting vanuit professionele audio-apparatuur, dan is het mogelijk om met XLR- of TRS-kabels aan te sluiten, of ook via verloopkabels of adapters.

Het voordeel van professionele apparatuur zoals een DJ-controller, DJ-mixer of PA-mengpaneel is dat u doorgaans meer controle heeft over de outputniveaus, die vaak regelbaar zijn en/of voorzien van een signaalniveau-indicatie, zodat het signaal zo goed mogelijk, maar zonder vervorming/oversturing wordt overgebracht naar de zender.

Verbinden van BT op de TX-3C

De TX-3C beschikt over een BT-antenne die fungeert als ontvanger. Dit betekent dat u BT-muziekbronnen direct draadloos kunt verbinden, waarbij de TX-3C zender dit signaal weer via de UHF kanalen verdeelt naar ontvangers zoals de HP-250 hoofdtelefoons. Deze methode wordt met name aanbevolen bij gebruikers die een kleinschalig systeem gebruiken (huisfeestjes, buurthuizen, enz.) waarbij gebruiksgemak belangrijk is. Om de betrouwbaarheid van de BT-verbinding te garanderen is het belangrijk dat de kleine antenne (zie 1 op onderstaande afbeelding) wordt aangesloten op de zender.



Voor de opzet van grotere systemen wordt zoveel mogelijk bedrade signaalverbinding aanbevolen.

Bij inschakeling van het toestel is de status-LED rood.

Om een BT-verbinding tot stand te brengen (ook met toestellen die in het verleden verbonden zijn), dient de BT-knop 2 seconden ingedrukt te worden. Hiermee wordt BT-verbindingstoegang tot het toestel ontgrendeld. Dit wordt bevestigd met de status-LED die snel blauw knippert.

Eenmaal verbonden met een BT bronsignaal, zal de status-LED om de paar seconden snel eenmalig blauw knipperen.

Bovendien kunt u op het brontoestel (indien ondersteund) bij de BT-instellingen inzage krijgen in de batterijstatus van de TX-3C.

De TX-3C transmitter is zichtbaar als zijnde 'TX-3C xxx' waarbij xxx staat voor de laatste 3 cijfers van het serienummer die op het product staan vermeld.

Ingebouwde accu

De TX-3C heeft een ingebouwde accu en kan dus diverse uren functioneren zonder aangesloten te zijn op een energiebron. Zo kan makkelijk een systeem opgesteld worden waarbij geen vaste netspanning gebruikt hoeft te worden, voor bijvoorbeeld gebruik in omgevingen waar geen stopcontact in de buurt is.

De accu van de TX-3C wordt eenvoudig opgeladen wanneer deze aangesloten wordt met USB-C kabel aan een USB-adapter. Als het toestel uitgeschakeld is, zal de batterijstatus worden weergegeven.

Bij inschakeling van het toestel, wordt de BT verbindings-status weergegeven.

Verbinden van intelligente signaalbron-apparatuur

Indien intelligente signaalbron-apparatuur gebruikt wordt als muziekbron terwijl u dit toestel ook voor andere doeleinden gebruikt, kan ongewenst bijgeluiden opleveren.

Denk bijvoorbeeld aan een binnenkomende oproep van uw smartphone als u gebeld wordt. Maar het kan ook een laptop zijn waarbij een applicatie een geluidssignaal afspeelt als het een melding geeft naar de gebruiker. Pas de instellingen van uw signaalbron-toestel aan zodat de kans op ongewilde bijgeluiden zoveel mogelijk voorkomen wordt.

Silent Disco troubleshooting

Indien u problemen ondervindt met uw Silent Disco setup, raadpleeg dan eerst deze troubleshooting-sectie voor mogelijke oplossingen. Wanneer de hieronder

De informatie in deze gebruiksaanwijzing kan gewijzigd worden zonder verdere notificatie.

Versie: 1.1 Aanmaakdatum en initialen auteur: 16-04-2026 EHE Revisiedatum en initialen auteur: -

getoonde suggesties uw probleem niet oplossen, contacteer dan uw dealer voor meer informatie en/of hulp.

Deze troubleshooting-sectie bevat de meest frequent voorkomende problemen en is geen complete lijst met alle mogelijke fouten, defecten en oplossingen. Deze sectie omvat onderwerpen die gebaseerd zijn op Silent Disco systemen Het is zodoende mogelijk dat niet alle genoemde problemen, oorzaken en oplossingen op uw situatie van toepassing zijn omdat productdetails kunnen verschillen.

Probleem	Mogelijke oorzaak	Oplossing
Geen geluid uit de hoofdtelefoon(s)	Hoofdtelefoon niet ingeschakeld	Schakel de hoofdtelefoon in met de aan-/uit-knop
	Verkeerd kanaal ingesteld	Controleer of de hoofdtelefoon en zender op het juiste kanaal ingesteld staan en wijzig deze naar het juiste kanaal wanneer nodig
	Volumeregeling dichtgedraaid	Draai voorzichtig aan de volumeregeling, als deze volledig dicht stond zou er weer geluid geproduceerd moeten worden.
	Accu leeg	Verbind de hoofdtelefoon met de lader en laad deze op
	Zender niet ingeschakeld	Schakel de zender in
	Geen audiobron aangesloten	Sluit een audiobron aan op de ingang van de zender
	Audiobron speelt niet af en/of het geluid is gedempt	Controleer of de gebruikte audiobron geluid uitstuurt en pas deze aan wanneer nodig.
Het geluid uit de hoofdtelefoons is erg zacht	Volumeregeling hoofdtelefoon te ver dichtgedraaid	Draai voorzichtig de volumeregeling van de hoofdtelefoon verder open.

De informatie in deze gebruiksaanwijzing kan gewijzigd worden zonder verdere notificatie.

Versie: 1.1 Aanmaakdatum en initialen auteur: 16-04-2026 EHE Revisiedatum en initialen auteur: -

Probleem	Mogelijke oorzaak	Oplossing
	Audiobron stuurt te zacht uit	Controleer of de gebruikte audiobron voldoende uitstuurt en verhoog het volume waar mogelijk. Als een professioneel afspeelapparaat gebruikt wordt, probeer dan op maximaal 0 dB uit te sturen.
Het geluid uit de hoofdtelefoons is erg overstuurd / vervormd	Volumeregeling hoofdtelefoon te ver open	Draai de volumeregeling van de hoofdtelefoon iets dicht.
	Audiobron stuurt te hard uit	Controleer of de gebruikte audiobron geen overstuurd signaal levert aan de zender en verlaag het volume wanneer nodig. Als een professioneel afspeelapparaat gebruikt wordt, probeer dan op maximaal 0 dB uit te sturen.
Het signaal / geluid uit de hoofdtelefoons is onstabiel	Blokkades / objecten tussen zender en ontvanger	Wanneer grote afstanden overbrugd moeten worden, is het belangrijk dat er zo min mogelijk blokkades / objecten zijn tussen zender en ontvanger. Probeer een zichtlijn te creëren, door bijvoorbeeld de zender hoog boven het publiek te plaatsen.
	Ander signaal op zelfde frequentie stoort	Indien een ander draadloos systeem in de buurt op dezelfde frequentie zendt kan dit storing veroorzaken. Schakel indien nodig en mogelijk naar een ander kanaal.

De informatie in deze gebruiksaanwijzing kan gewijzigd worden zonder verdere notificatie.

Versie: 1.1 Aanmaakdatum en initialen auteur: 16-04-2026 EHE Revisiedatum en initialen auteur: -

Technische specificaties

- praktisch zendsysteem voor Devine BeatStream Silent Disco systeem
- te gebruiken in combinatie met HP-250 hoofdtelefoons
- bestaande uit zendsysteem met toebehoren in een beschermende hardcase
- 1-karakter LED display toont output-kanaalkeuze
- tot 3 systemen tegelijk te gebruiken, waarbij gebruiker op de HP-250 hoofdtelefoon het ontvangstkanaal kan kiezen
- aan te sluiten op verschillende media-outputs, via stereo RCA/tulp lijningang
- sterke, afneembare antenne
- werkspanning: 5V DC, 3,1 W
- afmetingen zender: 108 x 130 x 34 mm (excl. antenne)
- gewicht: 0,3 kg
- ingebouwde accu zodat werking zonder netstroom mogelijk is
- laadstroom accu 400 mA (ingeschakeld) – 1200 mA (uitgeschakeld)
- ingebouwde lithium-ion polymeeraccu, 2000 mAh / 7,4 V DC
- BT-ontvanger voorzien, sluit draadloos BT muziekbronnen aan
- TX-3C batterijstatus af te lezen via BT instellingen van het brontoestel (indien ondersteund)

Geschikte media-output geluidsbronnen

- tablet / smartphone / laptop / mediaspeler met 3,5 mm TRS lijnuitgang (adapterkabel naar RCA/tulp nodig)
- DJ controller, DJ mixer
- PA mixer, mengtafel
- draadloze BT-verbinding met optioneel verkrijgbare BT ontvanger
- overige media-apparatuur zoals DVD-spelers, TV's, jukeboxen, platenspelers met stereo RCA/tulp lijnuitgang

Draadloze eigenschappen BeatStream systeem

- werkt in de vrij te gebruiken 863-865 MHz Duplex Gap
- 863 - 865 MHz UHF, FM modulatie, zendvermogen 0,9 mW
- 3 schakelbare kanalen, waardoor ook 3 zenders naast elkaar kunnen werken om 3 verschillende signalen te verdelen.

- kanaal 1: 863,3 MHz
- kanaal 2: 863,9 MHz
- kanaal 3: 864,9 MHz
- kanaalscheiding: > 50 dB
- totale harmonische vervorming: < 1%

De informatie in deze gebruiksaanwijzing kan gewijzigd worden zonder verdere notificatie.

Versie: 1.1 Aanmaakdatum en initialen auteur: 16-04-2026 EHE Revisiedatum en initialen auteur: -

- maximale zendafstand bij LOW: 150 meter
- maximale zendafstand bij HIGH: 300 meter
- BT frequentie: 2,4 GHz, zendvermogen 6,3 mW

De informatie in deze gebruiksaanwijzing kan gewijzigd worden zonder verdere notificatie.

Versie: 1.1 Aanmaakdatum en initialen auteur: 16-04-2026 EHE Revisiedatum en initialen auteur: -

EU-Conformiteitsverklaring

Devine pro audio and studio products
Verrijn Stuartweg 18
4462 GE Goes
Nederland

Deze conformiteitsverklaring wordt afgegeven onder volledige verantwoordelijkheid van de fabrikant.

Artikelcode: Devine BeatStream TX-3C Artikelnaam: Silent Disco zender UHF (863,3 863,9 en 864,9 MHz) en BT draadloze technologie (2,4 GHz)

Het hierboven beschreven voorwerp van de verklaring is in overeenstemming met de desbetreffende harmonisatiewetgeving van de Unie:

Richtlijn 2014/53/EU van het Europees Parlement en de Raad van 16 April 2014 betreffende de harmonisatie van de wetgevingen van de lidstaten inzake het op de markt aanbieden van radioapparatuur (RED).

Toegepaste normen:

EN 62368-1:2020+A11:2020

EN 62479:2010

ETSI EN 300 489-1 V2.2.3 (2019-11)

ETSI EN 300 489-3 V2.3.2 (2023-01)

ETSI EN 300 489-17 V3.3.1 (2024-09)

ETSI EN 300 220-1 V3.1.1 (2017-02)

ETSI EN 300 220-2 V3.2.1 (2018-06)

ETSI EN 300 328 V2.2.2 (2019-07)

Het hierboven beschreven voorwerp is conform Richtlijn 2011/65/EU van het Europees Parlement en de Raad van 8 juni 2011 betreffende beperking van het gebruik van bepaalde gevaarlijke stoffen in elektrische en elektronische apparatuur (RoHS).

Toegepaste normen:

IEC 62321-3:2013

IEC 62321-4:2013+A1:2017

IEC 62321-5:2013

IEC 62321-6:2015

IEC 62321-7-1:2015

IEC 62321-7-2:2017

IEC 62321-8:2017

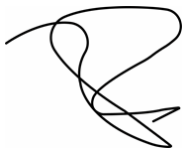
Ondertekend voor en namens:

Devine pro audio and studio products Goes, 16-04-2026

De informatie in deze gebruiksaanwijzing kan gewijzigd worden zonder verdere notificatie.

Versie: 1.1 Aanmaakdatum en initialen auteur: 16-04-2026 EHE Revisiedatum en initialen auteur: -

Jochanan Bax, Directeur

A handwritten signature in black ink, consisting of several overlapping loops and a final horizontal stroke.

De informatie in deze gebruiksaanwijzing kan gewijzigd worden zonder verdere notificatie.

Versie: 1.1 Aanmaakdatum en initialen auteur: 16-04-2026 EHE Revisiedatum en initialen auteur: -